

Kit de mise à niveau DME3000 Dx100 SSI/ RS-422

Autres connecteurs mâles et câbles

CONNECTEURS ET CÂBLES

SICK
Sensor Intelligence.

Kit de mise à niveau DME3000 Dx100 SSI/RS-422 | Autres connecteurs mâles et câbles

CONNECTEURS ET CÂBLES



informations de commande

type	référence
Kit de mise à niveau DME3000 Dx100 SSI/RS-422	2065223

Autres modèles d'appareil et accessoires → www.sick.com/Autres_connecteurs_mâles_et_câbles

caractéristiques techniques détaillées

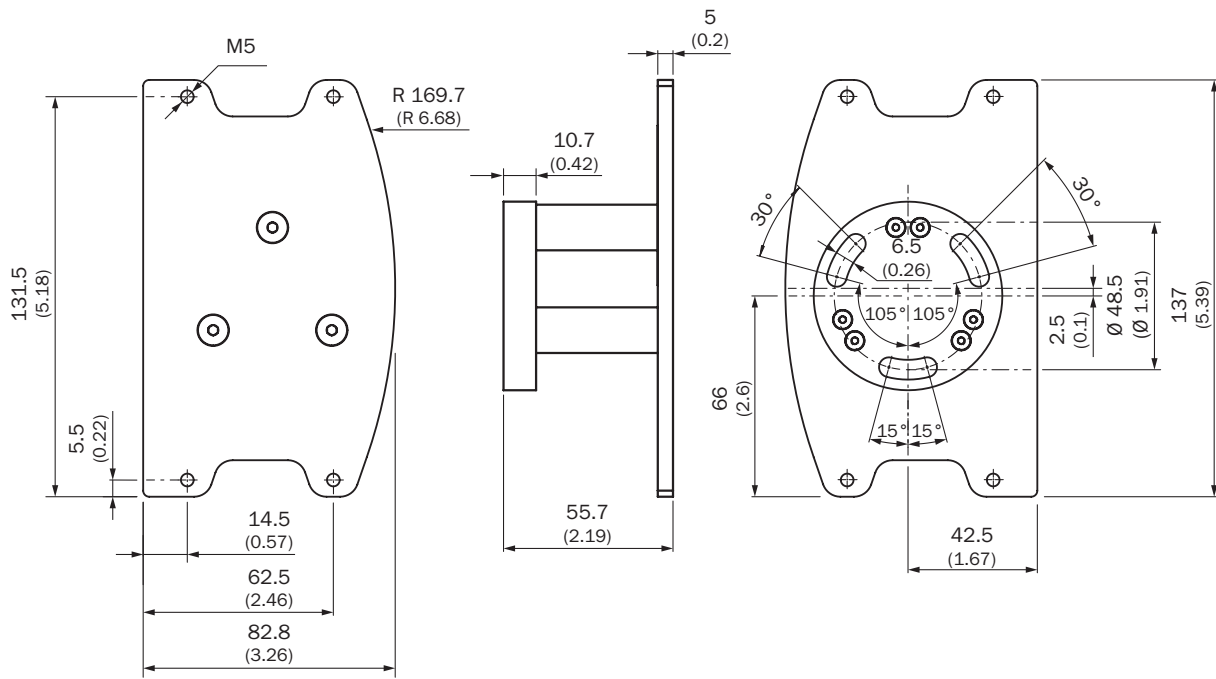
Caractéristiques techniques

Groupe d'accessoires	Jeux et kits
----------------------	--------------

Classifications

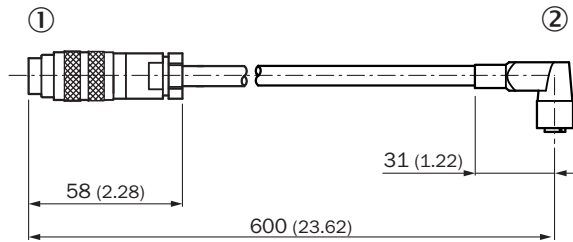
ECLASS 5.0	27279290
ECLASS 5.1.4	27279290
ECLASS 6.0	27279290
ECLASS 6.2	27279290
ECLASS 7.0	27279290
ECLASS 8.0	27279290
ECLASS 8.1	27279290
ECLASS 9.0	27279090
ECLASS 10.0	27279090
ECLASS 11.0	27279090
ECLASS 12.0	27279090
ETIM 5.0	EC001195
ETIM 6.0	EC001195
ETIM 7.0	EC001195
ETIM 8.0	EC001195

Plan coté



Dimensions en mm (inch)

Plan coté



Dimensions en mm (inch)

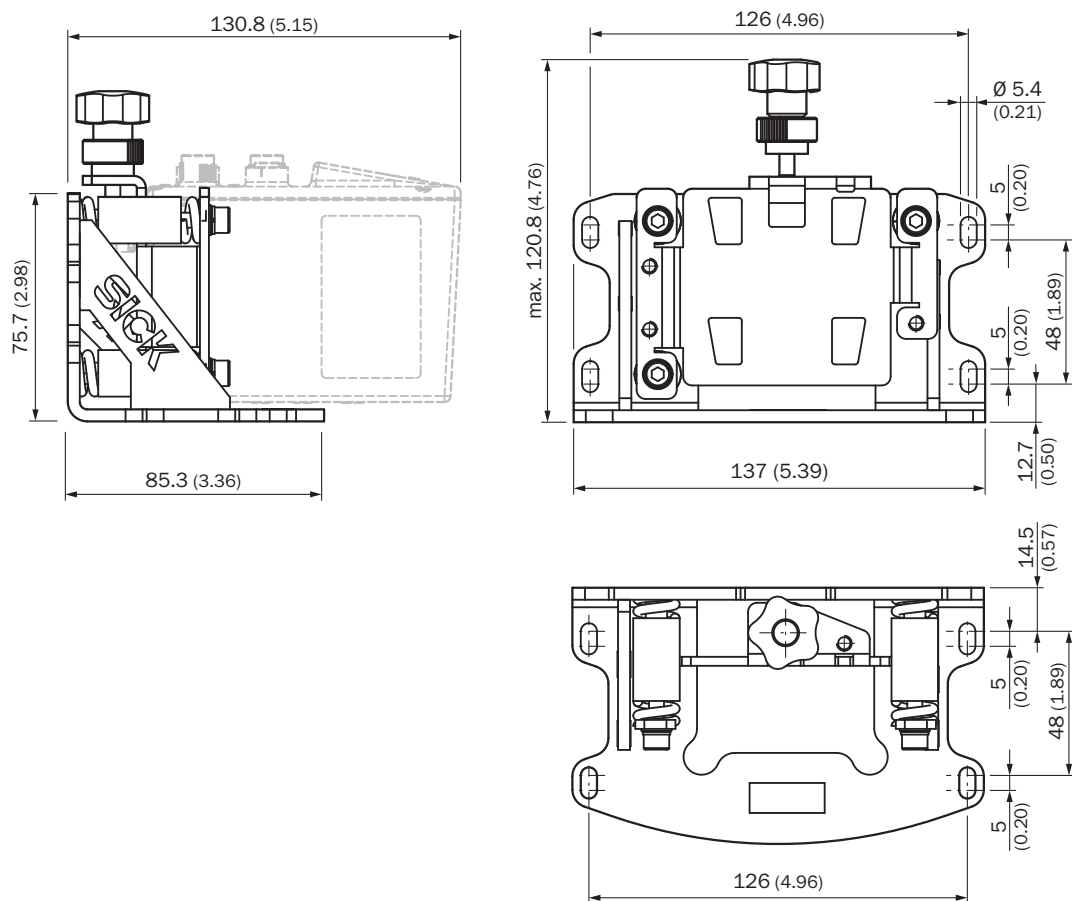
① connecteur mâle M16, 8 pôles

② connecteur mâle M12, 8 pôles

Kit de mise à niveau DME3000 Dx100 SSI/RS-422 | Autres connecteurs mâles et câbles

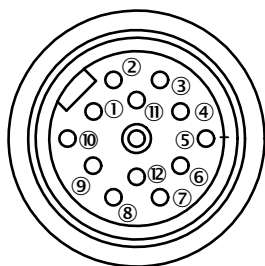
CONNECTEURS ET CÂBLES

Plan coté



Dimensions en mm (inch)

Affectation des broches



- ① TX+
- ② entrée multifonction MF1
- ③ RX+
- ⑦ L+
- ⑧ RX-
- ⑩ TX-
- ⑪ entrée multifonction MF2
- ⑫ M

SICK EN BREF

SICK est l'un des principaux fabricants de capteurs et de solutions de détection intelligents pour les applications industrielles. Notre gamme unique de produits et de services vous fournit tous les outils dont vous avez besoin pour la gestion sûre et efficace de vos processus, la protection des personnes contre les accidents et la prévention des dommages environnementaux.

Nous possédons une vaste expérience dans de nombreux secteurs et connaissons vos processus et vos exigences. Nous sommes en mesure de vous proposer les capteurs intelligents qui répondent parfaitement à vos besoins. Nos solutions systèmes sont testées et améliorées dans des centres d'application situés en Europe, en Asie et en Amérique du Nord afin de satisfaire pleinement nos clients. Cette rigueur a fait de notre entreprise un fournisseur et partenaire de développement fiable.

Nous proposons également une gamme complète de services : les SICK LifeTime Services vous accompagnent tout au long du cycle de vie de vos machines et vous garantissent sécurité et productivité.

C'est ainsi que nous concevons la détection intelligente.

DANS LE MONDE ENTIER, PRÈS DE CHEZ VOUS :

Interlocuteurs et autres sites sur → www.sick.com