



## PLH25-M12

Réflecteurs

RÉFLECTEURS ET OPTIQUE

**SICK**  
Sensor Intelligence.



### informations de commande

| type      | référence |
|-----------|-----------|
| PLH25-M12 | 2063403   |

Autres modèles d'appareil et accessoires → [www.sick.com/Réflecteurs](http://www.sick.com/Réflecteurs)

### caractéristiques techniques détaillées

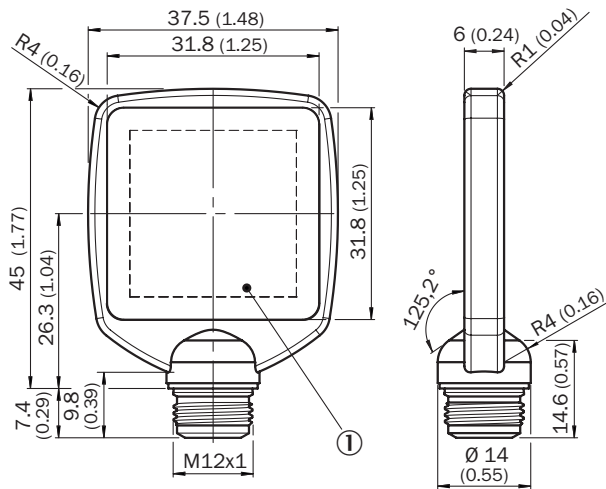
#### Caractéristiques

|                               |  |
|-------------------------------|--|
| <b>Segment de produits</b>    | Réflecteurs et optique   |
| <b>Produit</b>                | Réflecteurs  |
| <b>Version du produit</b>     | Réflecteurs spéciaux   |
| <b>Description</b>            | Réflecteur en acier spécial, concept hygiénique, résistant aux produits chimiques, indice de protection IP 69K, filetage adaptateur M12, vitres frontales PMMA |
| <b>Applications spéciales</b> | Convient aux barrières réflex laser, détection d'objets transparents avec barrières réflex LED, Environnements humides et hygiéniques                          |
| <b>Type de fixation</b>       | Vissable   |
| <b>Matériau</b>               | Acier inoxydable V4A (1.4404, 316L)  |
| <b>Température de service</b> | -20 °C ... +60 °C  |
| <b>Dimensions (l x H x L)</b> | 25 mm  |

#### Classifications

|                       |          |
|-----------------------|----------|
| <b>ECLASS 5.0</b>     | 27279203 |
| <b>ECLASS 5.1.4</b>   | 27279203 |
| <b>ECLASS 6.0</b>     | 27279203 |
| <b>ECLASS 6.2</b>     | 27279203 |
| <b>ECLASS 7.0</b>     | 27279203 |
| <b>ECLASS 8.0</b>     | 27279203 |
| <b>ECLASS 8.1</b>     | 27279203 |
| <b>ECLASS 9.0</b>     | 27273601 |
| <b>ECLASS 10.0</b>    | 27273601 |
| <b>ECLASS 11.0</b>    | 27273601 |
| <b>ECLASS 12.0</b>    | 27273601 |
| <b>ETIM 5.0</b>       | EC002467 |
| <b>ETIM 6.0</b>       | EC002467 |
| <b>ETIM 7.0</b>       | EC002467 |
| <b>ETIM 8.0</b>       | EC002467 |
| <b>UNSPSC 16.0901</b> | 39111827 |

## Plan coté



Dimensions en mm (inch)

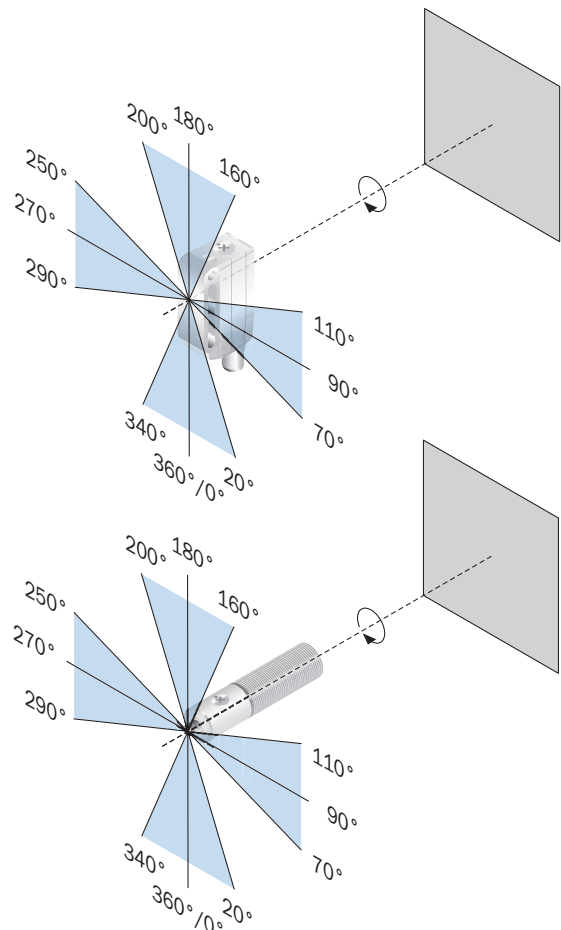
① surface réfléchissante

## Instructions de montage

When using the REF-AC1000 or REF-AC1000xx reflective tape and the P41F reflector, attention must be paid to the operating range with respect to the angle of rotation. To guarantee reliable operation, the sensor and the reflector must only be used in the following angle of rotation ranges (rotation about the light beam axis), assuming the orientation between sensor and reflector shown in the diagram.

|      |   |      |
|------|---|------|
| 340° | — | 20°  |
| 70°  | — | 110° |
| 160° | — | 200° |
| 250° | — | 290° |

If the sensor is operated in another angle of rotation range when compared to the reflective tape, the reflection performance will be reduced to virtually zero.



## SICK EN BREF

SICK est l'un des principaux fabricants de capteurs et de solutions de détection intelligents pour les applications industrielles. Notre gamme unique de produits et de services vous fournit tous les outils dont vous avez besoin pour la gestion sûre et efficace de vos processus, la protection des personnes contre les accidents et la prévention des dommages environnementaux.

Nous possédons une vaste expérience dans de nombreux secteurs et connaissons vos processus et vos exigences. Nous sommes en mesure de vous proposer les capteurs intelligents qui répondent parfaitement à vos besoins. Nos solutions systèmes sont testées et améliorées dans des centres d'application situés en Europe, en Asie et en Amérique du Nord afin de satisfaire pleinement nos clients. Cette rigueur a fait de notre entreprise un fournisseur et partenaire de développement fiable.

Nous proposons également une gamme complète de services : les SICK LifeTime Services vous accompagnent tout au long du cycle de vie de vos machines et vous garantissent sécurité et productivité.

**C'est ainsi que nous concevons la détection intelligente.**

## DANS LE MONDE ENTIER, PRÈS DE CHEZ VOUS :

Interlocuteurs et autres sites sur → [www.sick.com](http://www.sick.com)