



Unité de raccordement LMS251

Modules de puissance

MODULES D'INTÉGRATION ET ADAPTATEURS

SICK
Sensor Intelligence.



informations de commande

type	référence
Unité de raccordement LMS251	2063074

Autres modèles d'appareil et accessoires → www.sick.com/Modules_de_puissance



caractéristiques techniques détaillées

Caractéristiques

Groupe d'accessoires	Modules de puissance
Description	Boîtier de raccordement pour l'alimentation, les I/O et les données RS-232/-422 (pas Ethernet), avec trois câbles M12 préconfectionnés, 8 pôles, prévus pour l'utilisation avec LMS251 Lite
Section du conducteur admissible	5 x 0,5 mm ² + 2 x 8 x 0,25 mm ²
Indice de protection	IP67
Température de service	-30 °C ... +50 °C
Dimensions (l x H x L)	88 mm x 34 mm x 173 mm
Poids	0,65 kg

Certifications

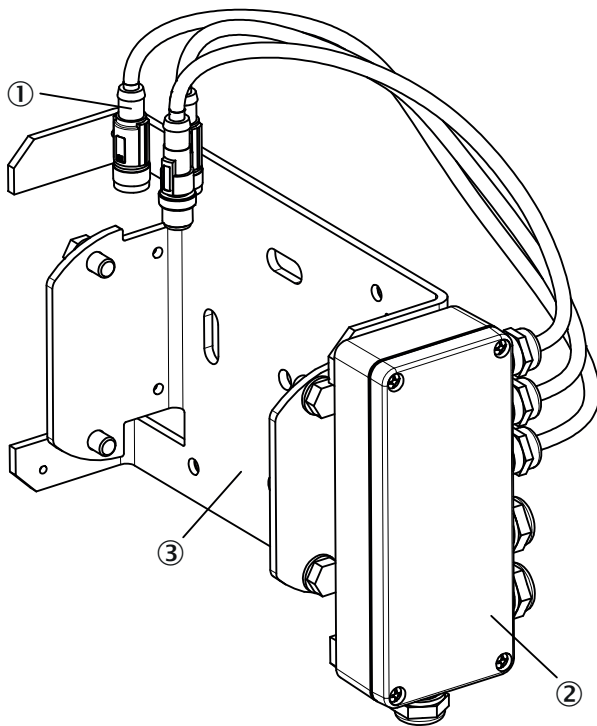
EU declaration of conformity	✓
UK declaration of conformity	✓
China RoHS	✓

Classifications

ECLASS 5.0	27279201
ECLASS 5.1.4	27279201
ECLASS 6.0	27279201
ECLASS 6.2	27279201
ECLASS 7.0	27279201
ECLASS 8.0	27279201
ECLASS 8.1	27279201
ECLASS 9.0	27440320
ECLASS 10.0	27440320
ECLASS 11.0	27440320
ECLASS 12.0	27440320
ETIM 5.0	EC000313
ETIM 6.0	EC000313

ETIM 7.0	EC000313
ETIM 8.0	EC000313
UNSPSC 16.0901	31163032

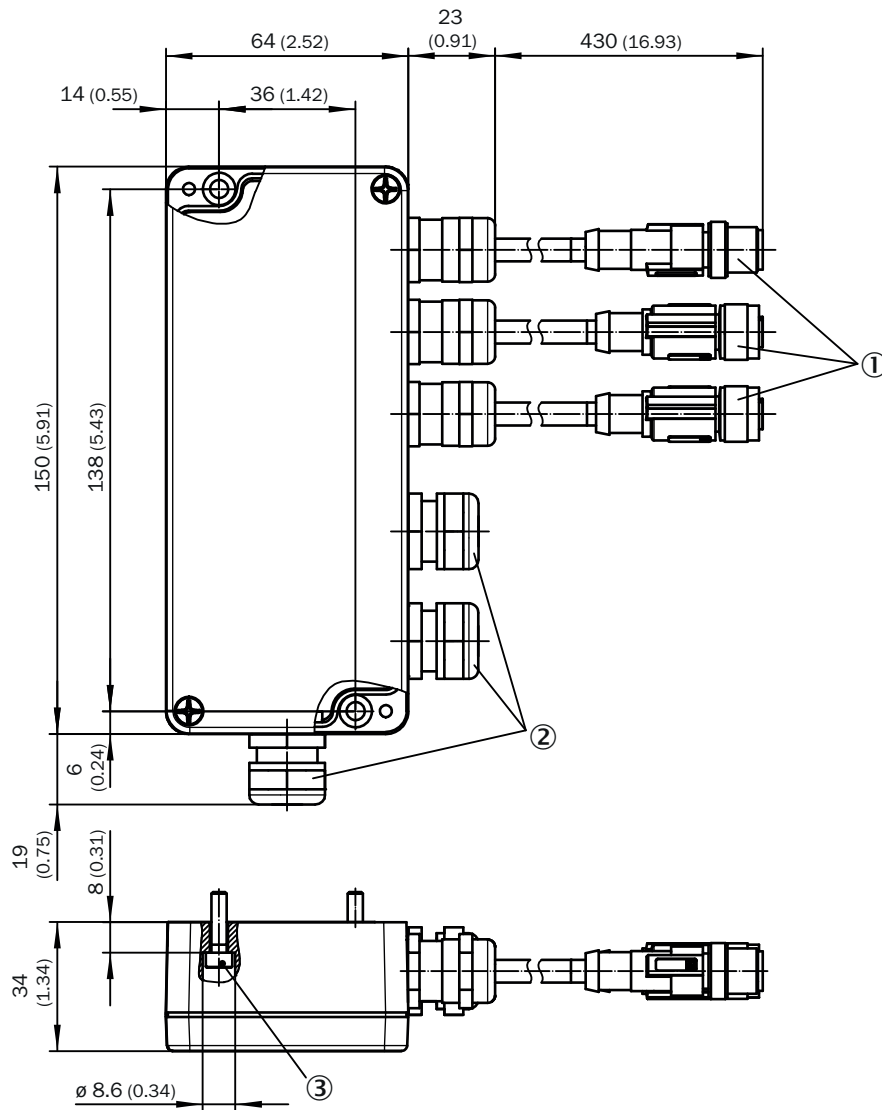
Plan coté



Dimensions en mm (inch)

- ① L'illustration présente la boîte de raccordement avec un boîtier standard. La forme du connecteur mâle de la référence 2095789 diffère légèrement
- ② Boîtier de raccordement 2063034 ou 2095789
- ③ Plaque d'adaptation 2059271

Plan coté



Dimensions en mm (inch)

- ① L'illustration présente la boîte de raccordement avec un boîtier standard. La forme du connecteur mâle de la référence 2095789 diffère légèrement
- ② Presse-étoupes IP 68, \varnothing 5 mm-12 mm
- ③ 2 x vis six pans creux, ISO 4762 M4x16

Affectation des broches

Advice: Pin definition identical to Harting connector LMS2xx

- 01** RD-/RxD
- 02** RD+
- 03** Shield
- 04** Heat GND
- 05** -
- 06** -
- 07** OUT C
- 08** Electronic GND
- 09** TD-/TxD
- 10** TD+
- 11** -
- 12** Heat 24 V
- 13** OUT A
- 14** OUT B
- 15** Restart (IN)
- 16** Electronic 24 V
- 17** -
- 18** -
- 19** -
- 20** -
- 21** -
- 22** -

SICK EN BREF

SICK est l'un des principaux fabricants de capteurs et de solutions de détection intelligents pour les applications industrielles. Notre gamme unique de produits et de services vous fournit tous les outils dont vous avez besoin pour la gestion sûre et efficace de vos processus, la protection des personnes contre les accidents et la prévention des dommages environnementaux.

Nous possédons une vaste expérience dans de nombreux secteurs et connaissons vos processus et vos exigences. Nous sommes en mesure de vous proposer les capteurs intelligents qui répondent parfaitement à vos besoins. Nos solutions systèmes sont testées et améliorées dans des centres d'application situés en Europe, en Asie et en Amérique du Nord afin de satisfaire pleinement nos clients. Cette rigueur a fait de notre entreprise un fournisseur et partenaire de développement fiable.

Nous proposons également une gamme complète de services : les SICK LifeTime Services vous accompagnent tout au long du cycle de vie de vos machines et vous garantissent sécurité et productivité.

C'est ainsi que nous concevons la détection intelligente.

DANS LE MONDE ENTIER, PRÈS DE CHEZ VOUS :

Interlocuteurs et autres sites sur → www.sick.com