



# Unité de raccordement

Modules de puissance

MODULES D'INTÉGRATION ET ADAPTATEURS

**SICK**  
Sensor Intelligence.



### informations de commande

type	référence
Unité de raccordement	2062346

Autres modèles d'appareil et accessoires → [www.sick.com/Modules\\_de\\_puissance](http://www.sick.com/Modules_de_puissance)



### caractéristiques techniques détaillées

#### Caractéristiques

<b>Groupe d'accessoires</b>	Modules de puissance
<b>Description</b>	Boîtier de raccordement pour l'alimentation, les I/O et les données RS-232/-422 (pas Ethernet), avec trois câbles M12 préconfectionnés, 8 pôles, prévus pour l'utilisation avec LMS511 Lite, LMS531 Lite, LMS11x/15x/13x/14x, MRS1000, LMS1000
<b>Section du conducteur admissible</b>	5 x 0,5 mm <sup>2</sup> + 2 x 8 x 0,25 mm <sup>2</sup>
<b>Indice de protection</b>	IP67
<b>Température de service</b>	-30 °C ... +50 °C
<b>Couleur du boîtier</b>	Gris
<b>Dimensions (l x H x L)</b>	88 mm x 34 mm x 173 mm
<b>Poids</b>	0,65 kg

#### Certifications

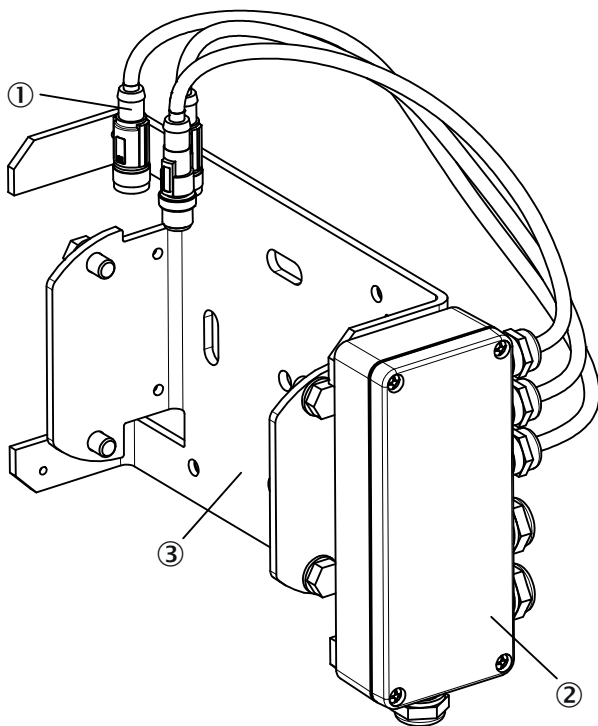
<b>EU declaration of conformity</b>	✓
<b>UK declaration of conformity</b>	✓
<b>China RoHS</b>	✓

#### Classifications

<b>ECLASS 5.0</b>	27279201
<b>ECLASS 5.1.4</b>	27279201
<b>ECLASS 6.0</b>	27279201
<b>ECLASS 6.2</b>	27279201
<b>ECLASS 7.0</b>	27279201
<b>ECLASS 8.0</b>	27279201
<b>ECLASS 8.1</b>	27279201
<b>ECLASS 9.0</b>	27440320
<b>ECLASS 10.0</b>	27440320
<b>ECLASS 11.0</b>	27440320
<b>ECLASS 12.0</b>	27440320
<b>ETIM 5.0</b>	EC000313

<b>ETIM 6.0</b>	EC000313
<b>ETIM 7.0</b>	EC000313
<b>ETIM 8.0</b>	EC000313
<b>UNSPSC 16.0901</b>	31163032

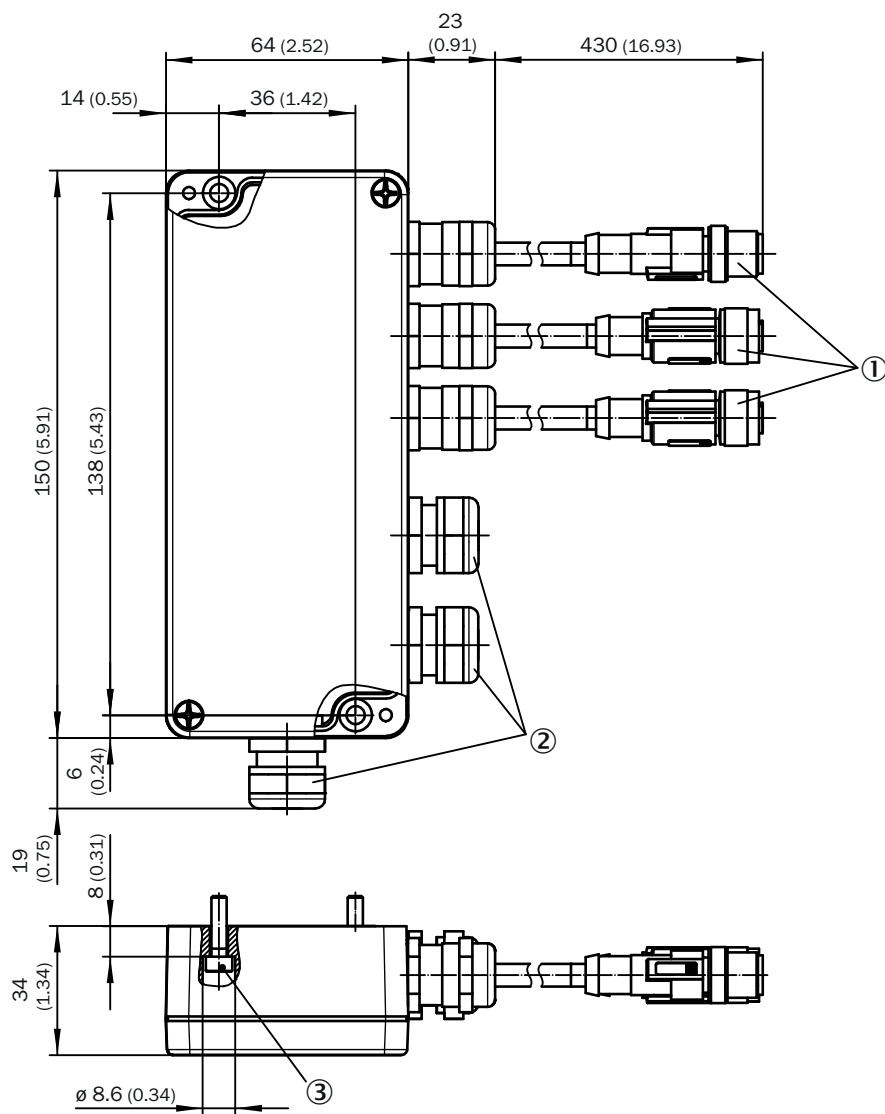
### Plan coté



Dimensions en mm (inch)

- ① L'illustration présente la boîte de raccordement avec un boîtier standard. La forme du connecteur mâle de la référence 2095789 diffère légèrement
- ② Boîtier de raccordement 2063034 ou 2095789
- ③ Plaque d'adaptation 2059271

### Plan coté



Dimensions en mm (inch)

① L'illustration présente la boîte de raccordement avec un boîtier standard. La forme du connecteur mâle de la référence 2095789 diffère légèrement

② Presse-étoupes IP 68,  $\varnothing 5$  mm-12 mm

③ 2 x vis six pans creux, ISO 4762 M4x16

### Affectation des broches

<p><b>PIN definition LMS5xx LITE</b></p> <p>01 RD-/RxD 02 TD-/TxD 03 RD+ 04 TD+ 05 GND RS 06 - 07 IN Sync 08 GND IN/Sync 09 IN1 10 - 11 GND IN 1 12 OUT 1 13 OUT 2 14 OUT 3 15 GND OUT 1...3 16 Vs OUT 1...3 17 Vs 18 GND 19 Vs heat. 20 GND heat. 21 - 22 -</p>	<p><b>PIN definition LMS531 LITE</b></p> <p>01 A/DA (IN1) 02 WT (IN2) 03 - 04 - 05 - 06 - 07 TEACH (IN4) 08 GND IN 1...4 09 Alarm A 10 Alarm B 11 Alarm R A 12 Alarm R B 13 Error A 14 Error B 15 Sab 16 GND Sab 17 Vs 18 GND 19 Vs heat. 20 GND heat. 21 - 22 -</p>	<p><b>PIN definition LMS11x/LMS15x</b></p> <p>01 RxD 02 TxD 03 CAN H 04 CAN L 05 GND RS/CAN 06 IN1 07 IN2 08 GND IN 1...2 09 INC1 A 10 INC1 B 11 GND INC1 12 OUT1 A 13 OUT2 A 14 OUT3 A 15 OUTx B 16 OUTx R 17 Vs 18 GND 19 Vs heat. 20 GND heat. 21 - 22 -</p>
<p><b>PIN definition LMS13x/LMS14x</b></p> <p>01 A/DA (IN1) 02 WT (IN2) 03 CAN H 04 CAN L 05 GND CAN 06 D/N (IN3) 07 TEACH (IN4) 08 GND IN 1...4 09 Alarm A 10 Alarm B 11 Alarm R A 12 Alarm R B 13 Error A 14 Error B 15 Sab A 16 Sab B 17 Vs 18 GND 19 Vs heat. 20 GND heat. 21 - 22 -</p>	<p><b>PIN definition MRS1000/LMS1000</b></p> <p>01 - 02 - 03 - 04 - 05 - 06 - 07 - 08 - 09 IN1/OUT1 10 IN2/OUT2 11 IN3/OUT3 12 IN4/OUT4 13 IN5/OUT5 14 IN6/OUT6 15 GND INx/OUTx 16 IN7/OUT7 17 Vs 18 GND 19 - 20 - 21 IN8/OUT8 22 -</p>	<p><b>PIN definition LRS4000</b></p> <p>01 - 02 - 03 - 04 - 05 - 06 - 07 - 08 - 09 IN1 10 IN2 11 IN3/OUT3 12 IN4/OUT4 13 IN5/OUT5 14 IN6/OUT6 15 GND INx/OUTx 16 IN7/OUT7 17 Vs 18 GND 19 - 20 - 21 IN8/OUT8 22 -</p>

## SICK EN BREF

SICK est l'un des principaux fabricants de capteurs et de solutions de détection intelligents pour les applications industrielles. Notre gamme unique de produits et de services vous fournit tous les outils dont vous avez besoin pour la gestion sûre et efficace de vos processus, la protection des personnes contre les accidents et la prévention des dommages environnementaux.

Nous possédons une vaste expérience dans de nombreux secteurs et connaissons vos processus et vos exigences. Nous sommes en mesure de vous proposer les capteurs intelligents qui répondent parfaitement à vos besoins. Nos solutions systèmes sont testées et améliorées dans des centres d'application situés en Europe, en Asie et en Amérique du Nord afin de satisfaire pleinement nos clients. Cette rigueur a fait de notre entreprise un fournisseur et partenaire de développement fiable.

Nous proposons également une gamme complète de services : les SICK LifeTime Services vous accompagnent tout au long du cycle de vie de vos machines et vous garantissent sécurité et productivité.

**C'est ainsi que nous concevons la détection intelligente.**

## DANS LE MONDE ENTIER, PRÈS DE CHEZ VOUS :

Interlocuteurs et autres sites sur → [www.sick.com](http://www.sick.com)