



STL-2312-G02MAA3

Autres connecteurs mâles et câbles

CONNECTEURS ET CÂBLES

SICK
Sensor Intelligence.



informations de commande

type	référence
STL-2312-G02MAA3	2061504

Autres modèles d'appareil et accessoires → www.sick.com/Autres_connecteurs_mâles_et_câbles



caractéristiques techniques détaillées

Caractéristiques techniques

Mode de raccordement tête A	Connecteur femelle, JST, 8 pôles, droit
Mode de raccordement tête B	Connecteur mâle, M23, 12 pôles, droit
Câble	2 m, 8 fils, PUR, sans halogène
Matériau, gaine	PUR, sans halogène
Diamètre de câble	5,6 mm
Section du conducteur	4 x 2 x 0,15 mm ²
Blindage	Blindé
Type de signal	Incrémental

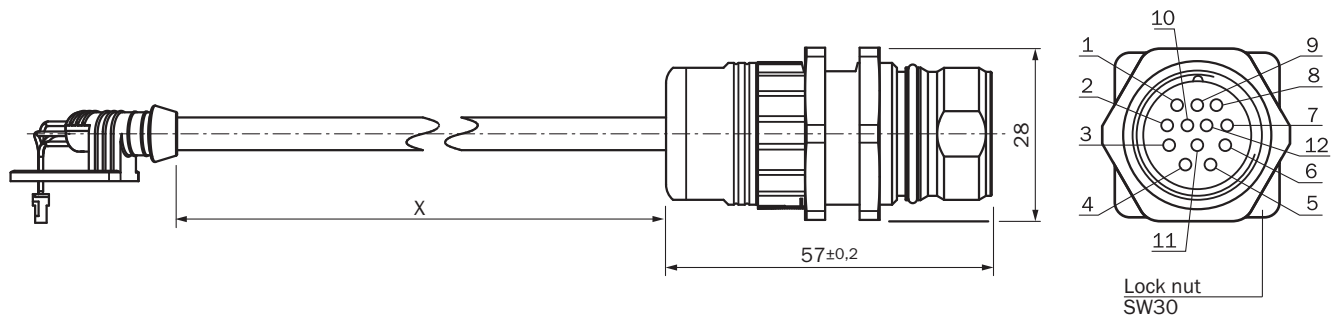
Certifications

EU declaration of conformity	✓
China RoHS	✓

Classifications

ECLASS 5.0	19030312
ECLASS 5.1.4	19030312
ECLASS 6.0	27060304
ECLASS 6.2	27060304
ECLASS 7.0	27060304
ECLASS 8.0	27060304
ECLASS 8.1	27060304
ECLASS 9.0	27060304
ECLASS 10.0	27060304
ECLASS 11.0	27060304
ECLASS 12.0	27060304
ETIM 5.0	EC000830
ETIM 6.0	EC000830
ETIM 7.0	EC003249
ETIM 8.0	EC003249
UNSPSC 16.0901	26121604

Plan coté



Dimensions en mm (inch)

Affectation des broches

PIN	Signal TTL, HTL	Signal Sinus 1,0 V _{SS}	Farbe der Adern
1	\bar{B}	SIN-	Schwarz
2	Nicht belegt	Nicht belegt	
3	Z	Z	Lila
4	\bar{Z}	\bar{Z}	Gelb
5	A	COS+	Weiß
6	\bar{A}	COS-	Braun
7	Nicht belegt	Nicht belegt	
8	B	SIN+	Rosa
9	Nicht belegt	Nicht belegt	
10	GND	GND	Blau
11	Nicht belegt	Nicht belegt	
12	U _s	U _s	Rot
Schirm	Schirm ¹⁾	Schirm ¹⁾	

Achtung!

Die paarig verdrehten Litzen müssen entsprechend den Signalen zugeordnet werden.

Weiß/Braun = A/ \bar{A} oder COS+/COS-

Lila/Gelb = Z/ \bar{Z}

Rosa/Schwarz = B/ \bar{B} oder SIN+/SIN-

Rot/Blau = vorzugsweise U_s und GND

¹⁾ Schirm encoderseitig mit Gehäuse verbunden. Steuerungsseitig mit Erde verbunden.

Achtung! Nur in Kombination mit den elektrischen Schnittstellen A, C, E und P.

SICK EN BREF

SICK est l'un des principaux fabricants de capteurs et de solutions de détection intelligents pour les applications industrielles. Notre gamme unique de produits et de services vous fournit tous les outils dont vous avez besoin pour la gestion sûre et efficace de vos processus, la protection des personnes contre les accidents et la prévention des dommages environnementaux.

Nous possédons une vaste expérience dans de nombreux secteurs et connaissons vos processus et vos exigences. Nous sommes en mesure de vous proposer les capteurs intelligents qui répondent parfaitement à vos besoins. Nos solutions systèmes sont testées et améliorées dans des centres d'application situés en Europe, en Asie et en Amérique du Nord afin de satisfaire pleinement nos clients. Cette rigueur a fait de notre entreprise un fournisseur et partenaire de développement fiable.

Nous proposons également une gamme complète de services : les SICK LifeTime Services vous accompagnent tout au long du cycle de vie de vos machines et vous garantissent sécurité et productivité.

C'est ainsi que nous concevons la détection intelligente.

DANS LE MONDE ENTIER, PRÈS DE CHEZ VOUS :

Interlocuteurs et autres sites sur → www.sick.com