

FICHE TECHNIQUE

BEF-KHS-N02N

Supports
Technique de fixation

TECHNIQUE DE FIXATION

BEF-KHS-N02N

INFORMATIONS DE COMMANDE

type	référence
BEF-KHS-N02N	2051618

D'autres versions d'appareils et accessoires sont disponibles à l'adresse www.sick.com/Supports



CARACTÉRISTIQUES TECHNIQUES DÉTAILLÉES

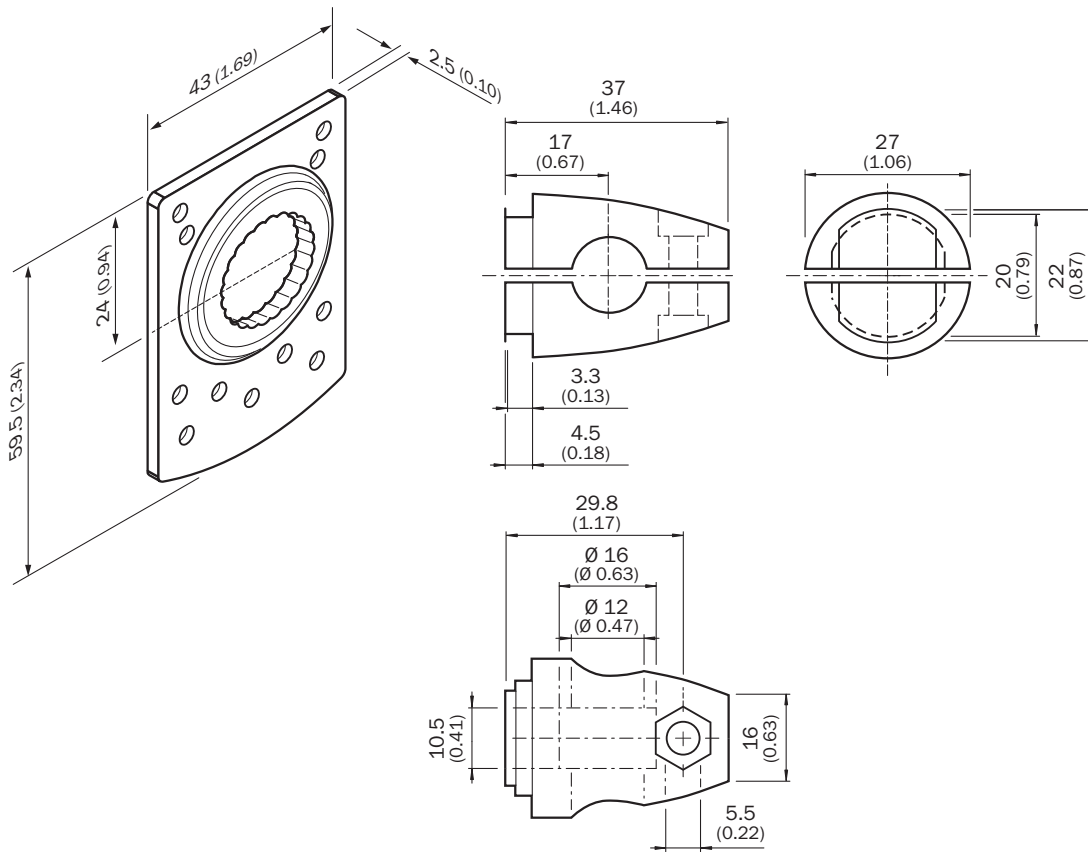
CARACTÉRISTIQUES

Groupe d'accessoires	Technique de fixation
Famille d'accessoires	Supports
Description	Plaque N02N pour support de serrage universel
Matériau	Acier inoxydable 1.4571 (plaque), acier inoxydable 1.4408 (support de serrage)
Contenu de la livraison	Support de serrage universel (5322627), matériel de fixation
Convient pour	W4S-3 Glass W10 W4SLG-3 W4S-3 Inox W4S-3 Inox Glass W9 W11-2 W12-3 W12-2 Laser W12G W12 Teflon W16 W250 W250-2 PowerProx W11G-2 TranspaTect WTT12 UC12 P250 G6 Inox W4S W4SL-3V W4SLG-3V W4SL-3H

Type de fixation

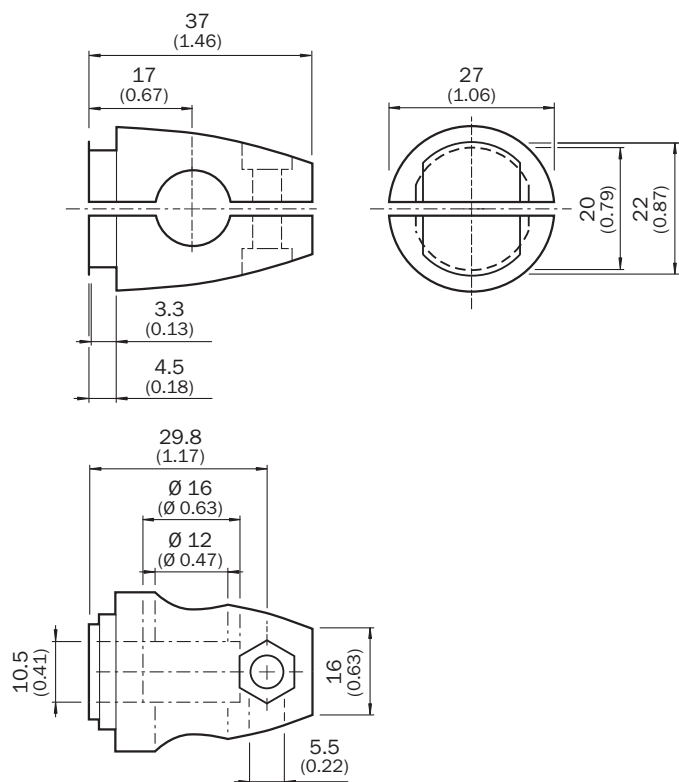
Plaque de fixation

PLAN COTÉ



Dimensions en mm (inch)

PLAN COTÉ



Dimensions en mm (inch)
BEF-KHS-KH3

Vous trouverez des informations supplémentaires ainsi que des accessoires adaptés, des exemples d'application et des téléchargements tels que des modèles dimensionnels CAO, des notices d'instructions et des logiciels sous www.sick.com/2051618



SICK EN BREF

SICK est une des principales entreprises au monde produisant des solutions de détection intelligentes et des solutions intégrées pour le domaine de l'automatisation industrielle. Nos technologies établissent des normes mondiales et rendent vos processus industriels plus efficaces, plus sûrs et plus durables – dans la logistique ainsi que dans la production.

SICK allie l'intelligence des capteurs à la connaissance du secteur et à des prestations de conseils certifiées. Nous offrons la base idéale pour des solutions d'automatisation évolutives et sur mesure et créons une plus-value tout au long de la chaîne de création de valeur. Nos relations de partenariat intense avec nos clients sont plus qu'une simple promesse : ensemble, nous augmentons la productivité, améliorons la qualité, protégeons la santé et la sécurité et œuvrons pour un avenir durable. Ces relations reposent sur l'empathie et la confiance.

Avec passion et esprit pionnier, SICK développe des technologies innovantes depuis 1946. Grâce à un réseau mondial dans environ 40 pays, SICK est présente dans le monde entier et toujours près de chez vous. Le siège principal de l'entreprise se trouve à Waldkirch près de Fribourg en Allemagne. Nos clients profitent de nos connaissances des exigences locales autant que mondiales que nous transposons vers des solutions sur mesure.