

SICK

WSG-DSDT

Capuchons et housses de protection

PROTECTION ET ENTRETIEN DES APPAREILS

SICK
Sensor Intelligence.



informations de commande

type	référence
WSG-DSDT	2049298

Autres modèles d'appareil et accessoires → www.sick.com/Capuchons_et_housses_de_protection

caractéristiques techniques détaillées

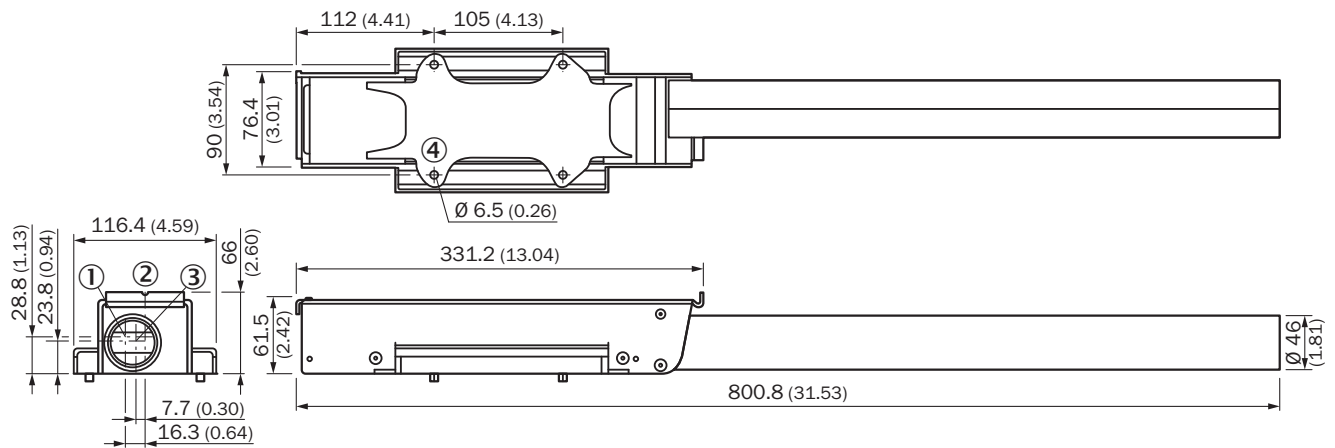
Caractéristiques

Segment de produits	Protection et entretien des appareils
Produit	Capuchons et housses de protection
Description	Boîtier de protection contre les intempéries
Contenu de la livraison	Avec tube de protection contre les lumières parasites

Classifications

ECLASS 5.0	27371205
ECLASS 5.1.4	27371205
ECLASS 6.0	27371205
ECLASS 6.2	27371205
ECLASS 7.0	27371205
ECLASS 8.0	27371205
ECLASS 8.1	27371205
ECLASS 9.0	27371205
ECLASS 10.0	27371205
ECLASS 11.0	27371205
ECLASS 12.0	27371205
ETIM 5.0	EC000200
ETIM 6.0	EC000200
ETIM 7.0	EC000200
ETIM 8.0	EC000200
UNSPSC 16.0901	32131023

Plan coté



Dimensions en mm (inch)

- ① axe optique, émetteur
- ② rainure d'alignement
- ③ axe optique, récepteur
- ④ trou de fixation

SICK EN BREF

SICK est l'un des principaux fabricants de capteurs et de solutions de détection intelligents pour les applications industrielles. Notre gamme unique de produits et de services vous fournit tous les outils dont vous avez besoin pour la gestion sûre et efficace de vos processus, la protection des personnes contre les accidents et la prévention des dommages environnementaux.

Nous possédons une vaste expérience dans de nombreux secteurs et connaissons vos processus et vos exigences. Nous sommes en mesure de vous proposer les capteurs intelligents qui répondent parfaitement à vos besoins. Nos solutions systèmes sont testées et améliorées dans des centres d'application situés en Europe, en Asie et en Amérique du Nord afin de satisfaire pleinement nos clients. Cette rigueur a fait de notre entreprise un fournisseur et partenaire de développement fiable.

Nous proposons également une gamme complète de services : les SICK LifeTime Services vous accompagnent tout au long du cycle de vie de vos machines et vous garantissent sécurité et productivité.

C'est ainsi que nous concevons la détection intelligente.

DANS LE MONDE ENTIER, PRÈS DE CHEZ VOUS :

Interlocuteurs et autres sites sur → www.sick.com