

FICHE TECHNIQUE

Visière contre les intempéries 270°

Capuchons et housses de protection
Protection et entretien des appareils

SICK Sensor Intelligence



PROTECTION ET ENTRETIEN DES APPAREILS

Visière contre les intempéries 270°

INFORMATIONS DE COMMANDE

type	référence
Visière contre les intempéries 270°	2046458

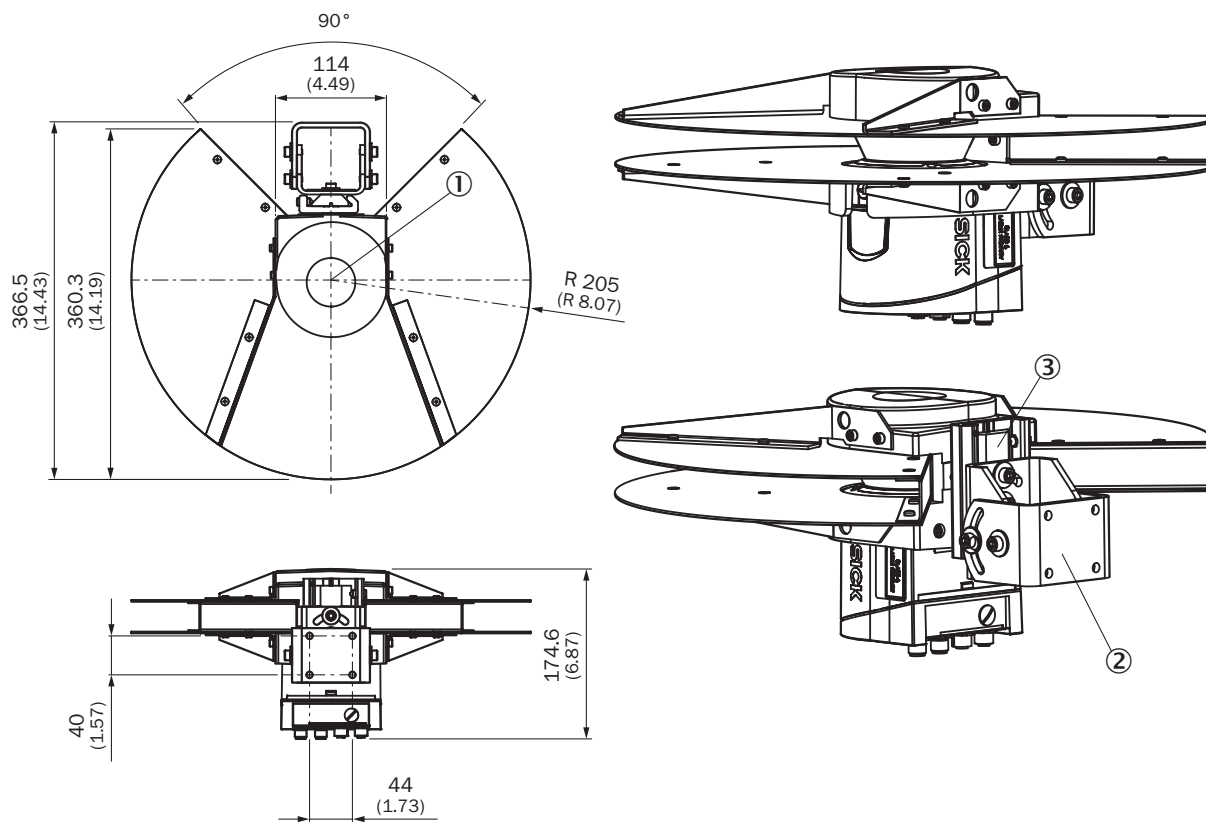
D'autres versions d'appareils et accessoires sont disponibles à l'adresse www.sick.com/Capuchons_et_housses_de_protection

CARACTÉRISTIQUES TECHNIQUES DÉTAILLÉES

CARACTÉRISTIQUES

Segment de produits	Protection et entretien des appareils
Produit	Capuchons et housses de protection
Description	Visière contre les intempéries 270°
Convient pour	LMS10x, LMS11x, LMS12x, LMS13x, LMS14x, LMS15x, S100
Contenu de la livraison	Visière contre les intempéries 270°, 3 vis à tête cylindrique M5 x 12
Matériau	Fonte d'aluminium (3.2581.02), ALMG3G22 (3.3535.24)
Poids	1,08 kg

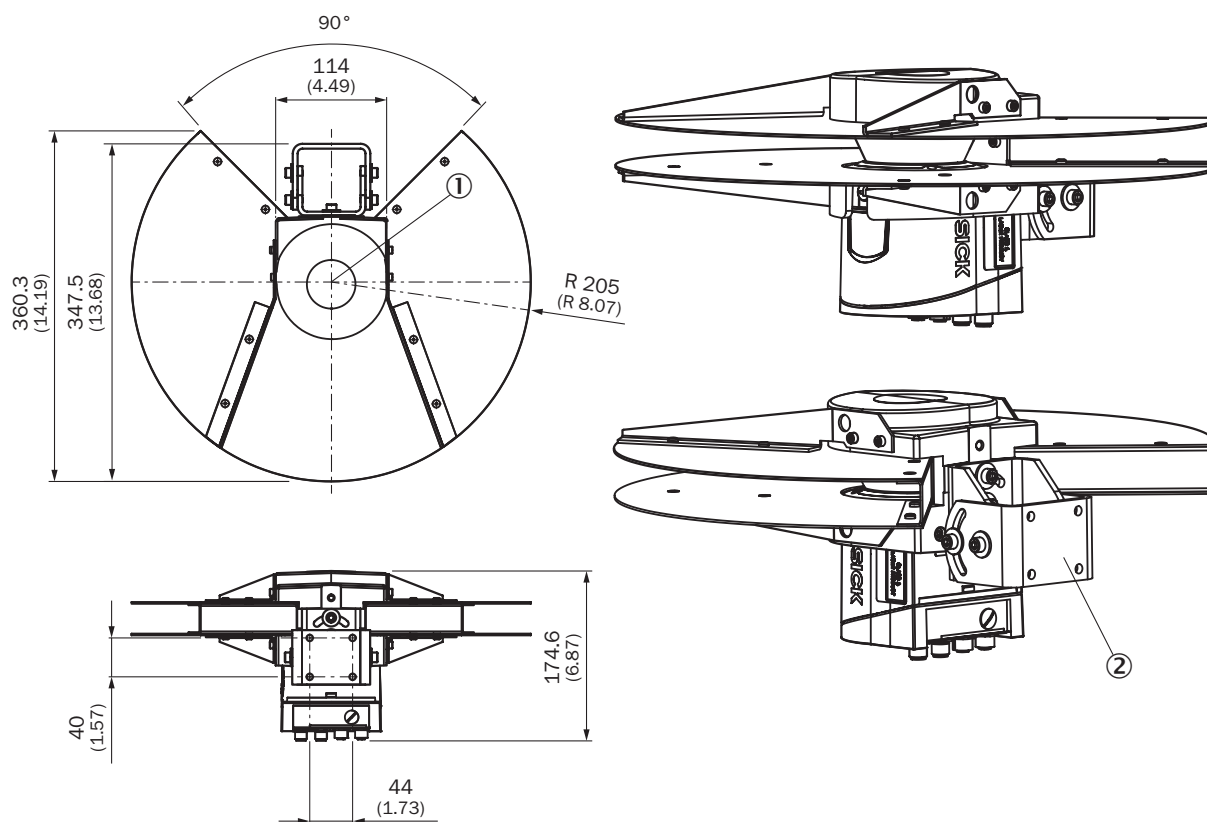
PLAN COTÉ VISIÈRE CONTRE LES INTEMPÉRIES 270°



Dimensions en mm (inch)

- ① Si le capteur est monté à l'envers, l'autocollant en haut sur la visière contre les intempéries doit être retiré.
- ② Kit de fixation pour visière contre les intempéries (2046025)
- ③ kit de fixation serrage rapide (2046989)

PLAN COTÉ VISIÈRE CONTRE LES INTEMPÉRIES 270°



Dimensions en mm (inch)

- ① Si le capteur est monté à l'envers, l'autocollant en haut sur la visière contre les intempéries doit être retiré.
- ② Kit de fixation pour visière contre les intempéries (2046025)

Vous trouverez des informations supplémentaires ainsi que des accessoires adaptés, des exemples d'application et des téléchargements tels que des modèles dimensionnels CAO, des notices d'instructions et des logiciels sous www.sick.com/2046458



SICK EN BREF

SICK est une des principales entreprises au monde produisant des solutions de détection intelligentes et des solutions intégrées pour le domaine de l'automatisation industrielle. Nos technologies établissent des normes mondiales et rendent vos processus industriels plus efficaces, plus sûrs et plus durables – dans la logistique ainsi que dans la production.

SICK allie l'intelligence des capteurs à la connaissance du secteur et à des prestations de conseils certifiées. Nous offrons la base idéale pour des solutions d'automatisation évolutives et sur mesure et créons une plus-value tout au long de la chaîne de création de valeur. Nos relations de partenariat intense avec nos clients sont plus qu'une simple promesse : ensemble, nous augmentons la productivité, améliorons la qualité, protégeons la santé et la sécurité et œuvrons pour un avenir durable. Ces relations reposent sur l'empathie et la confiance.

Avec passion et esprit pionnier, SICK développe des technologies innovantes depuis 1946. Grâce à un réseau mondial dans environ 40 pays, SICK est présente dans le monde entier et toujours près de chez vous. Le siège principal de l'entreprise se trouve à Waldkirch près de Fribourg en Allemagne. Nos clients profitent de nos connaissances des exigences locales autant que mondiales que nous transposons vers des solutions sur mesure.