



PU3H11-00000000

Colonnes de montage pour appareil

TECHNIQUE DE FIXATION

SICK
Sensor Intelligence.



informations de commande

type	référence
PU3H11-00000000	2045641

Autres modèles d'appareil et accessoires → www.sick.com/Colonnes_de_montage_pour_appareil

caractéristiques techniques détaillées

Caractéristiques

Description	Robuste colonne de montage avec deux rainures situées à l'extérieur, longueur d'insertion maximale 1.165 mm, hauteur de la colonne 1.185 mm Colonne de montage protectrice PU3 pour le montage de barrages immatériels de sécurité et de barrières immatérielles de sécurité adaptées. Protège les appareils de trois côtés contre les influences mécaniques.
Type de fixation	Ancrage mécanique au sol
Contenu de la livraison	Colonne de montage PU3 avec plaque de fond prémontée Notice de montage à télécharger
Hauteur de colonne	1.185 mm
Convient à toutes les variantes d'appareils	
Barrage immatériel de sécurité deTec	Hauteur du champ de protection ≤ 1.050 mm
Barrage immatériel de sécurité C2000, C4000, M4000 Curtain	Hauteur du champ de protection ≤ 900 mm
Barrière immatérielle de sécurité multifaisceaux deTem	3 faisceau lumineux, distance entre le faisceaux inférieur et le sol : 300 mm
Barrière immatérielle de sécurité multifaisceaux M2000, M4000	3 faisceau lumineux, distance entre le faisceaux inférieur et le sol : 300 mm
Fixations compatibles	
FlexFix	✓
QuickFix	✓
Flat-Mount	✓
Swivel-Mount	✓
Fixation Omega	✓
Options supplémentaires	Permet l'installation d'accessoires supplémentaires tels que les bras d'inhibition (muting).
Hauteur du premier faisceau au-dessus du sol	300 mm

Mécanique

Matériau	
Profil de la colonne	Aluminium (revêtement en poudre)

¹⁾ L1 = hauteur profil de la colonne.

²⁾ L2 = hauteur de colonne (avec plaque de fond).

	Socle	Aluminium (revêtement en poudre)
	Capuchon	ABS
Dimensions		Voir le plan coté
	L1	1.165 mm ¹⁾
	L2	1.185 mm ²⁾
	Section profil de la colonne	138,4 mm x 134,7 mm
	Diamètre de plaque de fond	180 mm
Poids		7,06 kg

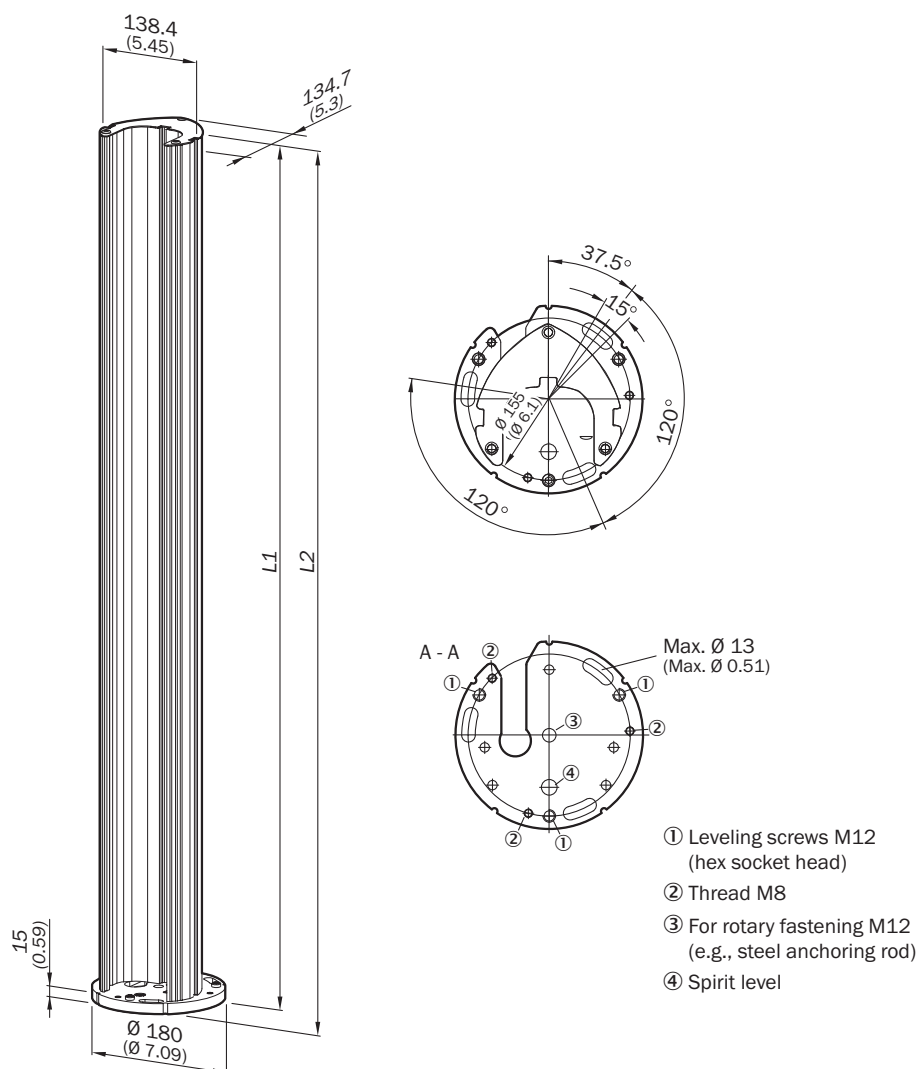
¹⁾ L1 = hauteur profil de la colonne.

²⁾ L2 = hauteur de colonne (avec plaque de fond).

Classifications

ECLASS 5.0	27279202
ECLASS 5.1.4	27279202
ECLASS 6.0	27279202
ECLASS 6.2	27279202
ECLASS 7.0	27279202
ECLASS 8.0	27279202
ECLASS 8.1	27279202
ECLASS 9.0	27273701
ECLASS 10.0	27273701
ECLASS 11.0	27273701
ECLASS 12.0	27273701
ETIM 5.0	EC001941
ETIM 6.0	EC001941
ETIM 7.0	EC001941
ETIM 8.0	EC001941
UNSPSC 16.0901	39111609

Plan coté PU3



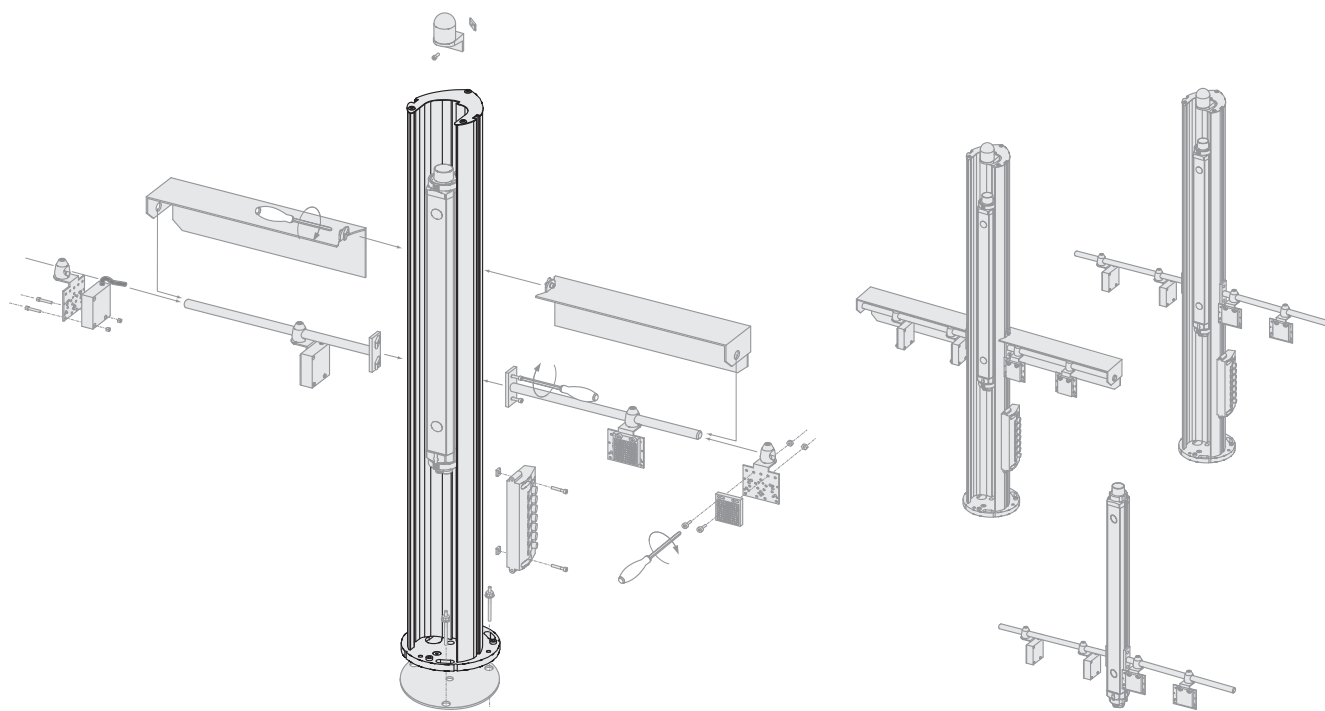
Dimensions en mm (inch)

- ① Vis de nivellement M12 (à six pans creux)
- ② Filetage M8
- ③ pour fixation rotative M12 (p. ex. cheville à expansion)
- ④ Niveau à bulle

Type	Référence	L1 = hauteur profil de la colonne	L2 = hauteur de colonne (avec plaque de fond)	Barrages immatériels de sécurité		Barrières photoélectriques de sécurité	
				Convient pour hauteur de champ de protection		Convient au nombre de faisceaux	Convient à l'entraxe des faisceaux
				deTec	C2000, C4000, M4000 Curtain		
PU3H96-00000000	2045490	965	985	≤ 900 mm	≤ 600 mm	2	500 mm
PU3H11-00000000	2045641	1.165	1.185	≤ 1.050 mm	≤ 900 mm	3	400 mm
PU3H13-00000000	2045642	1.265	1.285	≤ 1.200 mm	≤ 1.050 mm	4	300 mm
PU3H15-00000000	2068813	1.550	1.570	≤ 1.500 mm	≤ 1.350 mm	Quelconque	Quelconque
PU3H17-00000000	2045643	1.720	1.740	≤ 1.650 mm	≤ 1.350 mm	Quelconque	Quelconque

Type	Référence	L1 = hauteur profil de la colonne	L2 = hauteur de colonne (avec plaque de fond)	Barrages immatériels de sécurité		Barrières photoélectriques de sécurité	
				Convient pour hauteur de champ de protection		Convient au nombre de faisceaux	Convient à l'entraxe des faisceaux
				deTec	C2000, C4000, M4000, Curtain		
PU3H21-0000000	2045644	2.020	2.040	≤ 1.950 mm	≤ 1.650 mm	Quelconque	Quelconque
PU3H22-0000000	2045645	2.250	2.270	≤ 2.100 mm	≤ 1.800 mm	Quelconque	Quelconque
PU3H24-0000000	2045646	2.400	2.420	≤ 2.100 mm	≤ 1.800 mm	Quelconque	Quelconque

Instructions de montage



SICK EN BREF

SICK est l'un des principaux fabricants de capteurs et de solutions de détection intelligents pour les applications industrielles. Notre gamme unique de produits et de services vous fournit tous les outils dont vous avez besoin pour la gestion sûre et efficace de vos processus, la protection des personnes contre les accidents et la prévention des dommages environnementaux.

Nous possédons une vaste expérience dans de nombreux secteurs et connaissons vos processus et vos exigences. Nous sommes en mesure de vous proposer les capteurs intelligents qui répondent parfaitement à vos besoins. Nos solutions systèmes sont testées et améliorées dans des centres d'application situés en Europe, en Asie et en Amérique du Nord afin de satisfaire pleinement nos clients. Cette rigueur a fait de notre entreprise un fournisseur et partenaire de développement fiable.

Nous proposons également une gamme complète de services : les SICK LifeTime Services vous accompagnent tout au long du cycle de vie de vos machines et vous garantissent sécurité et productivité.

C'est ainsi que nous concevons la détection intelligente.

DANS LE MONDE ENTIER, PRÈS DE CHEZ VOUS :

Interlocuteurs et autres sites sur → www.sick.com