



# WTB26I-24162122A00

W26

CAPTEURS PHOTOÉLECTRIQUES

**SICK**  
Sensor Intelligence.



### informations de commande

type	référence
WTB26I-24162122A00	1222796

Autres modèles d'appareil et accessoires → [www.sick.com/W26](http://www.sick.com/W26)

illustration non contractuelle



### caractéristiques techniques détaillées

#### Caractéristiques

<b>Principe de fonctionnement</b>	Détecteur à réflexion directe
<b>Principe de fonctionnement, détail</b>	Élimination d'arrière-plan
<b>Distance de commutation</b>	
Distance de commutation min.	30 mm
Distance de commutation max.	2.000 mm
Plage de réglage seuil de commutation pour l'élimination de l'arrière-plan	180 mm ... 2.000 mm
Objet de référence	Objet avec coefficient de réflexion diffuse de 90 % (correspond au blanc standard selon DIN 5033)
Distance minimale entre la distance de commutation réglée et l'arrière-plan (noir 6 % / blanc 90 %)	85 mm, à une distance de 800 mm
Plage de distance de commutation conseillée pour la meilleure performance	200 mm ... 800 mm
<b>Faisceau de l'émetteur</b>	
Source d'émission	LED
Type de lumière	Lumière infrarouge
Forme du spot lumineux	En forme de points
Taille du spot lumineux (distance)	Ø 14 mm (1.000 mm)
Diffusion maximale du faisceau de transmission autour de l'axe de transmission normalisé (angle de strabisme)	< +/- 1,0° (à T <sub>U</sub> = +23 °C)

Caractéristiques LED	
Référence normative	EN 62471:2008-09   CEI 62471:2006, modifié
Identification des groupes à risque par LED	Groupe libre
Longueur d'onde	850 nm
Durée de vie moyenne	100.000 h à $T_U = +25 \text{ °C}$
Réglage	
Bouton poussoir rotatif 1	BluePilot Pour le réglage de la distance de commutation
Bouton poussoir rotatif 2	BluePilot Pour le réglage de la fonction temporelle
IO-Link	Pour le réglage des paramètres du capteur et des fonctions Smart Tasks
Affichage	
LED bleue 1	BluePilot : indication de la distance de commutation
LED bleue 2	BluePilot : affichage de la fonction temporelle
LED verte	Afficheur d'état Activé en permanence : mise sous tension ,Clignotant : mode IO-Link
LED jaune	État réception de lumière Activé en permanence : Objet présent Désactivé en permanence : Objet absent

### Grandeurs caractéristiques relatives à la sécurité

<b>MTTF<sub>D</sub></b>	507 années
<b>DC<sub>avg</sub></b>	0 %
<b>T<sub>M</sub> (durée d'utilisation)</b>	20 années

### Interface de communication

<b>IO-Link</b>	✓ , V1.1
Taux de transfert des données	COM2 (38,4 kBaud)
Temps de cycle	2,3 ms
Longueur de données de process	16 Bit
Structure de données de process	Bit 0 = signal de commutation $Q_{L1}$ Bit 1 = signal de commutation $Q_{L2}$ Bit 2 à 15 = vide
VendorID	26
DeviceID HEX	0x800184
DeviceID DEC	8388996
Type Masterport compatible	A
Prise en charge du mode SIO	Oui

### Électrique

<b>Tension d'alimentation <math>U_B</math></b>	10 V DC ... 30 V DC <sup>1)</sup>
<b>Ondulation résiduelle</b>	$\leq 5 V_{SS}$

<sup>1)</sup> Valeurs limites.

<sup>2)</sup> Durée du signal sur charge ohmique en mode commutation.

<sup>3)</sup> Pour un rapport clair/sombre de 1:1.

<sup>4)</sup> Cette sortie de commutation ne doit pas être reliée à une autre sortie.

<b>Catégorie d'utilisation</b>	DC-12 (selon EN 60947-5-2) DC-13 (selon EN 60947-5-2)
<b>Consommation</b>	≤ 30 mA, sans charge. À $U_B = 24\text{ V}$
<b>Classe de protection</b>	III
<b>Sortie numérique</b>	
Nombre	2 (antivalent)
Type	Push-pull : PNP/NPN
Type de commutation	Commutation claire/sombre
Tension du signal PNP HAUT / BAS	Env. $U_B - 2,5\text{ V}$ / $0\text{ V}$
Tension du signal NPN HAUT / BAS	Env. $U_B$ / $< 2,5\text{ V}$
Courant de sortie $I_{\text{max}}$ .	≤ 100 mA
Circuits de protection Entrées	Protégé contre l'inversion de polarité Résistant au courant de surcharge et aux courts-circuits
Temps de réponse	≤ 500 $\mu\text{s}$ <sup>2)</sup>
Répétabilité (temps de réponse)	150 $\mu\text{s}$
Fréquence de commutation	1.000 Hz <sup>3)</sup>
Fonction temporelle	Désactivé (réglage par défaut) Retard à l'enclenchement Retard au déclenchement Retard à l'enclenchement et au déclenchement Impulsion One Shot
Temporisation	Réglage par bouton poussoir rotatif, 0 ms ... 30.000 ms, 0 ms (Réglage par défaut)
<b>Affectation des broches/fils</b>	
Fonction broche 4 / noir (BK)	Sortie numérique, commutation sombre, objet présent → sortie $\bar{Q}_{L1}$ LOW ; communication IO-Link C <sup>4)</sup>
Fonction broche 4 / noir (BK) - Détail	La fonction broche 4, fonction du capteur est configurable Autres réglages possibles via IO-Link
Fonction broche 2 / blanc (WH)	Sortie numérique, commutation claire, objet présent → sortie $Q_{L1}$ HIGH <sup>4)</sup>
Fonction broche 2 / blanc (WH) - Détail	La fonction broche 2, fonction du capteur est configurable Autres réglages possibles via IO-Link

<sup>1)</sup> Valeurs limites.

<sup>2)</sup> Durée du signal sur charge ohmique en mode commutation.

<sup>3)</sup> Pour un rapport clair/sombre de 1:1.

<sup>4)</sup> Cette sortie de commutation ne doit pas être reliée à une autre sortie.

## Mécanique

<b>Forme</b>	Rectangulaire
<b>Dimensions (l x H x P)</b>	24,6 mm x 82,5 mm x 53,3 mm
<b>Raccordement</b>	Connecteur M12, 4 pôles
<b>Matériau</b>	
Boîtier	Plastique, VISTAL®
Vitre frontale	Plastique, PMMA
Connecteur mâle	Plastique, VISTAL®

<b>Poids</b>	Env. 80 g
<b>Couple de serrage max. des vis de fixation</b>	1,3 Nm

### Caractéristiques ambiantes

<b>Indice de protection</b>	IP66 (EN 60529) IP67 (EN 60529) IP69 (EN 60529) <sup>1)</sup>
<b>Température de fonctionnement</b>	-40 °C ... +60 °C
<b>Température ambiante d'entreposage</b>	-40 °C ... +75 °C
<b>Immunité aux chocs</b>	50 g, 11 ms (25 chocs positifs et 25 négatifs le long des axes X, Y, Z, soit 150 chocs au total (EN60068-2-27)) 50 g, 6 ms (5.000 chocs positifs et 5.000 négatifs le long des axes X, Y, Z, soit 30.000 chocs au total (EN60068-2-27))
<b>Immunité aux vibrations</b>	10 Hz ... 2.000 Hz (Amplitude 0,5 mm / 10 g, 20 Sweeps sur les axes X, Y, Z, 1 octave/min, (EN60068-2-6))
<b>Humidité de l'air</b>	35 % ... 95 %, humidité relative (pas de buée)
<b>Compatibilité électromagnétique (CEM)</b>	EN 60947-5-2
<b>Résistance aux produits de nettoyage</b>	ECOLAB
<b>Fichier UL n°</b>	NRKH.E181493 & NRKH7.E181493

<sup>1)</sup> Remplace IP69K selon ISO 20653: 2013-03.

### Smart Task

<b>Désignation Smart Task</b>	Logique de base
<b>Fonction logique</b>	Direct ET OU Fenêtre Hystérésis
<b>Fonction minuterie</b>	Désactivé Retard à l'enclenchement Retard au déclenchement Retard à l'enclenchement et au déclenchement Impulsion One Shot
<b>Onduleur</b>	Oui
<b>Fréquence de commutation</b>	SIO Logic: 800 Hz <sup>1)</sup> IOL: 650 Hz <sup>2)</sup>
<b>Temps de réponse</b>	SIO Logic: 600 µs <sup>1)</sup> IOL: 750 µs <sup>2)</sup>
<b>Répétabilité</b>	SIO Logic: 300 µs <sup>1)</sup> IOL: 400 µs <sup>2)</sup>
<b>Signal de commutation</b>	
Signal de commutation $Q_{L1}$	Sortie de commutation
Signal de commutation $\bar{Q}_{L1}$	Sortie de commutation

<sup>1)</sup> Utilisation des fonctions Smart-Task sans communication IO-Link (mode SIO).

<sup>2)</sup> Utilisation des fonctions Smart-Task avec fonction de communication IO-Link.

### Diagnostic

<b>État de l'appareil</b>	Oui
<b>Quality of Teach</b>	Oui

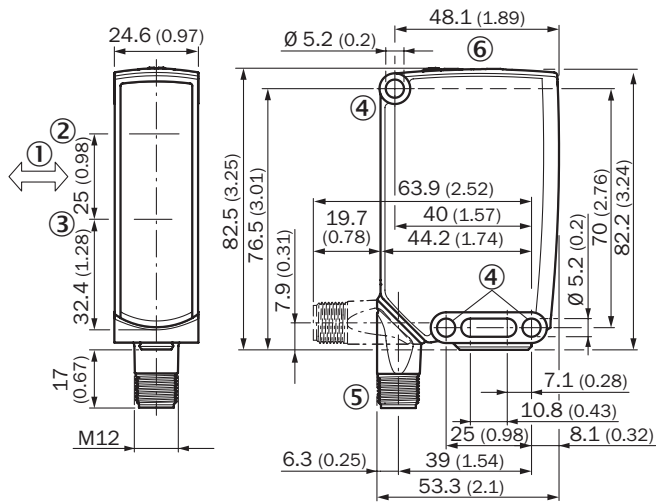
Certifications

<b>EU declaration of conformity</b>	✓
<b>UK declaration of conformity</b>	✓
<b>ACMA declaration of conformity</b>	✓
<b>Moroccan declaration of conformity</b>	✓
<b>China RoHS</b>	✓
<b>ECOLAB certificate</b>	✓
<b>cULus certificate</b>	✓
<b>IO-Link certificate</b>	✓
<b>Photobiological safety (DIN EN 62471) certificate</b>	✓
<b>Information according to Art. 3 of Data Act (Regulation EU 2023/2854)</b>	✓

Classifications

<b>ECLASS 5.0</b>	27270904
<b>ECLASS 5.1.4</b>	27270904
<b>ECLASS 6.0</b>	27270904
<b>ECLASS 6.2</b>	27270904
<b>ECLASS 7.0</b>	27270904
<b>ECLASS 8.0</b>	27270904
<b>ECLASS 8.1</b>	27270904
<b>ECLASS 9.0</b>	27270904
<b>ECLASS 10.0</b>	27270904
<b>ECLASS 11.0</b>	27270904
<b>ECLASS 12.0</b>	27270903
<b>ETIM 5.0</b>	EC002719
<b>ETIM 6.0</b>	EC002719
<b>ETIM 7.0</b>	EC002719
<b>ETIM 8.0</b>	EC002719
<b>UNSPSC 16.0901</b>	39121528

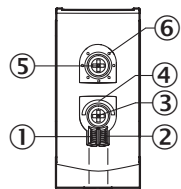
Plan coté, capteur



Dimensions en mm (inch)

- ① sens recommandé de l'objet à détecter
- ② Centre de l'axe optique, émetteur
- ③ Centre de l'axe optique récepteur
- ④ trou de fixation Ø 5,2 mm
- ⑤ Raccordement
- ⑥ Éléments d'affichage et de réglage

Éléments d'affichage et de réglage



- ① LED d'état verte
- ② LED d'état jaune
- ③ Bouton poussoir rotatif 1
- ④ LED bleue 1
- ⑤ Bouton poussoir rotatif 2
- ⑥ LED bleue 2

Mode de raccordement Connecteur mâle M12, 4 pôles

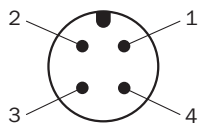


Table de vérité Contact symétrique : PNP/NPN - commutation sombre  $\bar{Q}$

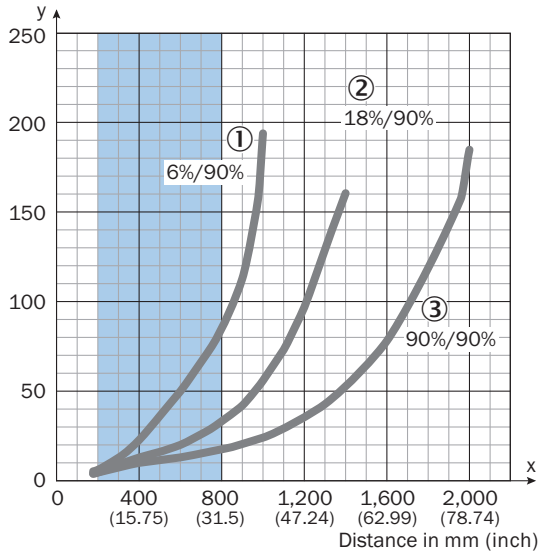
	Dark switching $\bar{Q}$ (normally closed (upper switch), normally open (lower switch))	
	Object not present → Output HIGH	Object present → Output LOW
Light receive	✗	✓
Light receive indicator	✗	☀
Load resistance to L+	✗	⚡
Load resistance to M	⚡	✗

Table de vérité Contact symétrique : PNP/NPN - commutation claire  $Q$

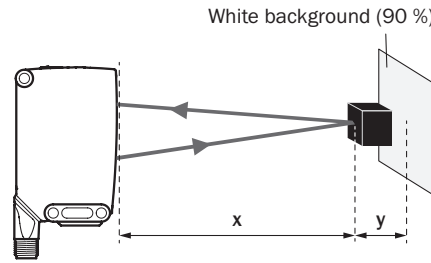
	Light switching $Q$ (normally open (upper switch), normally closed (lower switch))	
	Object not present → Output LOW	Object present → Output HIGH
Light receive	✗	✓
Light receive indicator	✗	☀
Load resistance to L+	⚡	✗
Load resistance to M	✗	⚡

### Caractéristique WTB26I-xxxx1xx

Minimum distance in mm (y) between the set sensing range and white background (90 % remission)



Example:  
Safe suppression of the background

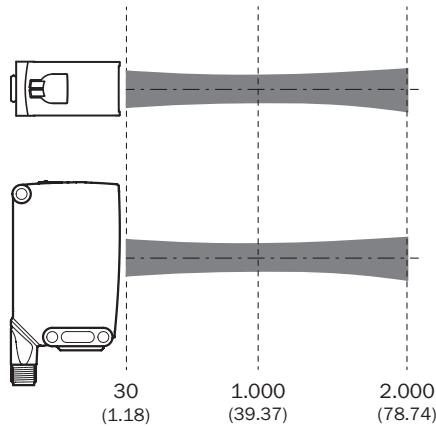
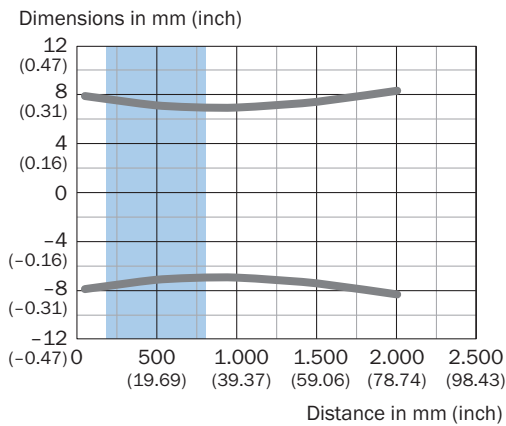


Black object (6 % remission)  
Set sensing range  $x = 800$  mm  
Needed minimum distance to white background  $y = 85$  mm

Recommended sensing range for the best performance

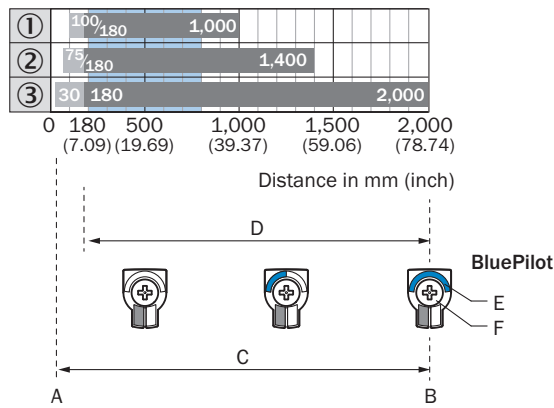
- ① Objet noir, coefficient de réflexion diffuse 6 %
- ② Objet gris, coefficient de réflexion diffuse 18 %
- ③ Objet blanc, coefficient de réflexion diffuse 90 %

### Taille du spot lumineux WTB26I-xxxx1xx



Recommended sensing range for the best performance

Graphique de la portée





Recommended sensing range for the best performance

1	Objet noir, coefficient de réflexion diffuse 6 %
2	Objet gris, coefficient de réflexion diffuse 18 %
3	Objet blanc, coefficient de réflexion diffuse 90 %
A	Distance de commutation min. en mm
B	Distance de commutation max. en mm
C	Plage de vision
D	Plage de réglage seuil de commutation pour l'élimination de l'arrière-plan
E	Indication de la distance de commutation
F	Bouton poussoir rotatif

## accessoires recommandés

Autres modèles d'appareil et accessoires → [www.sick.com/W26](http://www.sick.com/W26)

	description succincte	type	référence
technique de fixation			
	<ul style="list-style-type: none"> <li><b>Description:</b> Équerre de fixation avec bras articulé</li> <li><b>Matériau:</b> Acier</li> <li><b>Détails:</b> Acier galvanisé</li> <li><b>Contenu de la livraison:</b> Avec matériel de fixation</li> <li><b>Convient pour:</b> W23-2, W27-3, Reflex Array</li> </ul>	BEF-WN-W27	2009122
	<ul style="list-style-type: none"> <li><b>Description:</b> Plaque N12 pour supports de serrage universels. Pour la fixation des réflecteurs PL30A, P250, capteurs W27 etWTR2.</li> <li><b>Matériau:</b> Acier, zinc moulé sous pression</li> <li><b>Détails:</b> Acier galvanisé (plaque), zinc moulé sous pression (support de serrage)</li> <li><b>Contenu de la livraison:</b> Support de serrage universel (2022726), matériel de fixation</li> <li><b>Convient pour:</b> W26, Reflex Array, P250, W23-2, W27-3, W27-3</li> </ul>	BEF-KHS-N12	2071950
	<ul style="list-style-type: none"> <li><b>Description:</b> Équerre de fixation avec bras articulé</li> <li><b>Matériau:</b> Acier</li> <li><b>Détails:</b> Acier galvanisé</li> <li><b>Contenu de la livraison:</b> Avec matériel de fixation</li> <li><b>Convient pour:</b> W16, W26, W11, W12, W23, W27, Dx50, W280, G10</li> </ul>	BEF-WN-MULTI2	2093945
	<ul style="list-style-type: none"> <li><b>Description:</b> Équerre de fixation</li> <li><b>Matériau:</b> Acier</li> <li><b>Détails:</b> Acier galvanisé</li> <li><b>Contenu de la livraison:</b> Avec matériel de fixation</li> <li><b>Convient pour:</b> W23-2, W27-3, Reflex Array</li> </ul>	BEF-WN-W23	2019085
connecteurs et câbles			
	<ul style="list-style-type: none"> <li><b>Description:</b> Non blindé</li> <li><b>Mode de raccordement tête A:</b> Connecteur mâle, M12, 4 pôles, droit, Codage A</li> <li><b>Raccordement:</b> Borniers à vis</li> <li><b>Section du conducteur admissible:</b> ≤ 0,75 mm<sup>2</sup></li> </ul>	STE-1204-G	6009932
	<ul style="list-style-type: none"> <li><b>Mode de raccordement tête A:</b> Connecteur femelle, M12, 4 pôles, droit, Codage A</li> <li><b>Mode de raccordement tête B:</b> Extrémité de câble ouverte</li> <li><b>Type de signal:</b> Câble capteur / actionneur</li> <li><b>Câble:</b> 5 m, 4 fils, PVC</li> <li><b>Description:</b> Câble capteur / actionneur, non blindé</li> <li><b>Domaine d'utilisation:</b> Zones non sollicitées, Domaine de produit chimique</li> </ul>	YF2A14-050VB3X-LEAX	2096235
	<ul style="list-style-type: none"> <li><b>Mode de raccordement tête A:</b> Connecteur femelle, M12, 4 pôles, droit, Codage A</li> <li><b>Mode de raccordement tête B:</b> Extrémité de câble ouverte</li> <li><b>Type de signal:</b> Câble capteur / actionneur</li> <li><b>Câble:</b> 5 m, 4 fils, PUR, sans halogène</li> <li><b>Description:</b> Câble capteur / actionneur, non blindé</li> <li><b>Domaine d'utilisation:</b> Mode chaîne porte-câble, Domaine de l'huile/des lubrifiants, robots, Mode chaîne porte-câble</li> </ul>	YF2A14-050UB3X-LEAX	2095608

## SICK EN BREF

SICK est l'un des principaux fabricants de capteurs et de solutions de détection intelligents pour les applications industrielles. Notre gamme unique de produits et de services vous fournit tous les outils dont vous avez besoin pour la gestion sûre et efficace de vos processus, la protection des personnes contre les accidents et la prévention des dommages environnementaux.

Nous possédons une vaste expérience dans de nombreux secteurs et connaissons vos processus et vos exigences. Nous sommes en mesure de vous proposer les capteurs intelligents qui répondent parfaitement à vos besoins. Nos solutions systèmes sont testées et améliorées dans des centres d'application situés en Europe, en Asie et en Amérique du Nord afin de satisfaire pleinement nos clients. Cette rigueur a fait de notre entreprise un fournisseur et partenaire de développement fiable.

Nous proposons également une gamme complète de services : les SICK LifeTime Services vous accompagnent tout au long du cycle de vie de vos machines et vous garantissent sécurité et productivité.

**C'est ainsi que nous concevons la détection intelligente.**

## DANS LE MONDE ENTIER, PRÈS DE CHEZ VOUS :

Interlocuteurs et autres sites sur → [www.sick.com](http://www.sick.com)