



WTB26I-1H162420A00

W26

CAPTEURS PHOTOÉLECTRIQUES

SICK
Sensor Intelligence.



informations de commande

type	référence
WTB26I-1H162420A00	1222712

Autres modèles d'appareil et accessoires → www.sick.com/W26

illustration non contractuelle



caractéristiques techniques détaillées

Caractéristiques

Principe de fonctionnement	Détecteur à réflexion directe
Principe de fonctionnement, détail	Élimination d'arrière-plan
Distance de commutation	
Distance de commutation min.	30 mm
Distance de commutation max.	3.000 mm
Plage de réglage seuil de commutation pour l'élimination de l'arrière-plan	180 mm ... 3.000 mm
Objet de référence	Objet avec coefficient de réflexion diffuse de 90 % (correspond au blanc standard selon DIN 5033)
Distance minimale entre la distance de commutation réglée et l'arrière-plan (noir 6 % / blanc 90 %)	190 mm, à une distance de 1000 mm
Plage de distance de commutation conseillée pour la meilleure performance	200 mm ... 1.000 mm
Faisceau de l'émetteur	
Source d'émission	LED
Type de lumière	Lumière infrarouge
Forme du spot lumineux	En forme de points
Taille du spot lumineux (distance)	Ø 14 mm (1.000 mm)
Diffusion maximale du faisceau de transmission autour de l'axe de transmission normalisé (angle de strabisme)	< +/- 1,0° (à T _U = +23 °C)

Caractéristiques LED	
Référence normative	EN 62471:2008-09 CEI 62471:2006, modifié
Identification des groupes à risque par LED	Groupe libre
Longueur d'onde	850 nm
Durée de vie moyenne	100.000 h à $T_U = +25 \text{ °C}$
Réglage	
Bouton poussoir rotatif	BluePilot Pour le réglage de la distance de commutation
IO-Link	Pour le réglage des paramètres du capteur et des fonctions Smart Tasks
Affichage	
LED bleue	BluePilot : indication de la distance de commutation
LED verte	Afficheur d'état Activé en permanence : mise sous tension ,Clignotant : mode IO-Link
LED jaune	État réception de lumière Activé en permanence : Objet présent Désactivé en permanence : Objet absent

Grandeurs caractéristiques relatives à la sécurité

MTTF_D	626 années
DC_{avg}	0 %
T_M (durée d'utilisation)	20 années

Interface de communication

IO-Link	✓, V1.1
Taux de transfert des données	COM2 (38,4 kBaud)
Temps de cycle	2,3 ms
Longueur de données de process	16 Bit
Structure de données de process	Bit 0 = signal de commutation Q _{L1} Bit 1 = signal de commutation Q _{L2} Bit 2 à 15 = vide
VendorID	26
DeviceID HEX	0x800238
DeviceID DEC	8389176
Type Masterport compatible	A
Prise en charge du mode SIO	Oui

Électrique

Tension d'alimentation U_B	10 V DC ... 30 V DC ¹⁾
Ondulation résiduelle	≤ 5 V _{SS}
Catégorie d'utilisation	DC-12 (selon EN 60947-5-2) DC-13 (selon EN 60947-5-2)
Consommation	≤ 30 mA, sans charge. À U _B = 24 V

¹⁾ Valeurs limites.

²⁾ Durée du signal sur charge ohmique en mode commutation.

³⁾ Pour un rapport clair/sombre de 1:1.

⁴⁾ Cette sortie de commutation ne doit pas être reliée à une autre sortie.

Classe de protection	III
Sortie numérique	
Nombre	2 (antivalent)
Type	Push-pull : PNP/NPN
Type de commutation	Commutation claire/sombre
Tension du signal PNP HAUT / BAS	Env. $U_B - 2,5 \text{ V} / 0 \text{ V}$
Tension du signal NPN HAUT / BAS	Env. $U_B / < 2,5 \text{ V}$
Courant de sortie I_{max}	$\leq 100 \text{ mA}$
Circuits de protection Entrées	Protégé contre l'inversion de polarité Résistant au courant de surcharge et aux courts-circuits
Temps de réponse	$\leq 2,5 \text{ ms}^{2)}$
Répétabilité (temps de réponse)	150 μs
Fréquence de commutation	200 Hz ³⁾
Affectation des broches/fils	
Fonction broche 4 / noir (BK)	Sortie numérique, commutation sombre, objet présent → sortie \bar{Q}_{L1} LOW ; communication IO-Link C ⁴⁾
Fonction broche 4 / noir (BK) - Détail	La fonction broche 4, fonction du capteur est configurable Autres réglages possibles via IO-Link
Fonction broche 2 / blanc (WH)	Sortie numérique, commutation claire, objet présent → sortie Q_{L1} HIGH ⁴⁾
Fonction broche 2 / blanc (WH) - Détail	La fonction broche 2, fonction du capteur est configurable Autres réglages possibles via IO-Link

¹⁾ Valeurs limites.

²⁾ Durée du signal sur charge ohmique en mode commutation.

³⁾ Pour un rapport clair/sombre de 1:1.

⁴⁾ Cette sortie de commutation ne doit pas être reliée à une autre sortie.

Mécanique

Forme	Rectangulaire
Dimensions (l x H x P)	24,6 mm x 82,5 mm x 53,3 mm
Raccordement	Câble, 4 fils, 2 m
Raccordement, détail	
Propriété de congélation	Ne pas déformer le câble si la température est inférieure à 0 °C
Section du conducteur	0,14 mm ²
Diamètre de câble	Ø 4,8 mm
Longueur de câble (L)	2 m
Rayon de courbure	À l'état en mouvement > 12 x diamètre de câble
Cycle de pliage	1.000.000
Matériau	
Boîtier	Plastique, VISTAL®
Vitre frontale	Plastique, PMMA
Câble	Plastique, PVC
Poids	Env. 130 g
Couple de serrage max. des vis de fixation	1,3 Nm

Caractéristiques ambiantes

Indice de protection	IP66 (EN 60529) IP67 (EN 60529) IP69 (EN 60529) ¹⁾
Température de fonctionnement	-40 °C ... +60 °C +61 °C ... +70 °C ²⁾
Température ambiante d'entreposage	-40 °C ... +75 °C
Immunité aux chocs	50 g, 11 ms (25 chocs positifs et 25 négatifs le long des axes X, Y, Z, soit 150 chocs au total (EN60068-2-27)) 50 g, 6 ms (5.000 chocs positifs et 5.000 négatifs le long des axes X, Y, Z, soit 30.000 chocs au total (EN60068-2-27))
Immunité aux vibrations	10 Hz ... 2.000 Hz (Amplitude 0,5 mm / 10 g, 20 Sweeps sur les axes X, Y, Z, 1 octave/min, (EN60068-2-6))
Humidité de l'air	35 % ... 95 %, humidité relative (pas de buée)
Compatibilité électromagnétique (CEM)	EN 60947-5-2
Résistance aux produits de nettoyage	ECOLAB
Fichier UL n°	NRKH.E181493 & NRKH7.E181493

¹⁾ Remplace IP69K selon ISO 20653: 2013-03.

²⁾ Supply voltage U_B : 10 V DC ... 24 V DC, output current $I_{max.}$: ≤ 30 mA, enclosure rating: IP64 (EN 60529), UL file: no longer applicable.

Smart Task

Désignation Smart Task	Logique de base
Fonction logique	Direct ET OU Fenêtre Hystérésis
Fonction minuterie	Désactivé Retard à l'enclenchement Retard au déclenchement Retard à l'enclenchement et au déclenchement Impulsion One Shot
Onduleur	Oui
Fréquence de commutation	SIO Logic: 200 Hz ¹⁾ IOL: 200 Hz ²⁾
Temps de réponse	SIO Logic: 2,5 ms ¹⁾ IOL: 2,5 ms ²⁾
Répétabilité	SIO Logic: 300 µs ¹⁾ IOL: 400 µs ²⁾
Signal de commutation	
Signal de commutation Q_{L1}	Sortie de commutation
Signal de commutation \bar{Q}_{L1}	Sortie de commutation

¹⁾ Utilisation des fonctions Smart-Task sans communication IO-Link (mode SIO).

²⁾ Utilisation des fonctions Smart-Task avec fonction de communication IO-Link.

Diagnostic

État de l'appareil	Oui
Quality of Teach	Oui

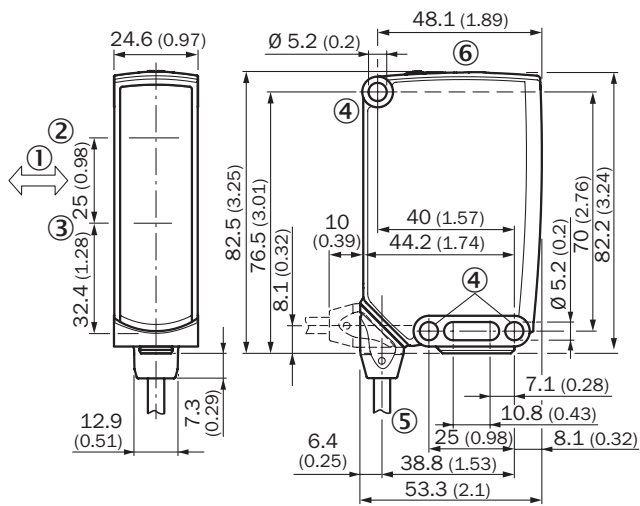
Certifications

EU declaration of conformity	✓
UK declaration of conformity	✓
ACMA declaration of conformity	✓
Moroccan declaration of conformity	✓
China RoHS	✓
ECOLAB certificate	✓
cULus certificate	✓
IO-Link certificate	✓
Photobiological safety (DIN EN 62471) certificate	✓
Information according to Art. 3 of Data Act (Regulation EU 2023/2854)	✓

Classifications

ECLASS 5.0	27270904
ECLASS 5.1.4	27270904
ECLASS 6.0	27270904
ECLASS 6.2	27270904
ECLASS 7.0	27270904
ECLASS 8.0	27270904
ECLASS 8.1	27270904
ECLASS 9.0	27270904
ECLASS 10.0	27270904
ECLASS 11.0	27270904
ECLASS 12.0	27270903
ETIM 5.0	EC002719
ETIM 6.0	EC002719
ETIM 7.0	EC002719
ETIM 8.0	EC002719
UNSPSC 16.0901	39121528

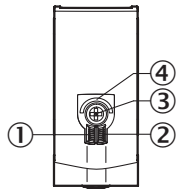
Plan coté, capteur



Dimensions en mm (inch)

- ① sens recommandé de l'objet à détecter
- ② Centre de l'axe optique, émetteur
- ③ Centre de l'axe optique récepteur
- ④ trou de fixation Ø 5,2 mm
- ⑤ Raccordement
- ⑥ Éléments d'affichage et de réglage

Éléments d'affichage et de réglage



- ① LED d'état verte
- ② LED d'état jaune
- ③ Bouton poussoir rotatif
- ④ LED bleue

Mode de raccordement Câble, 4 fils

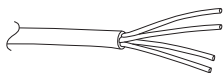


Schéma de raccordement Cd-389

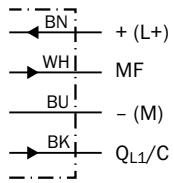


Table de vérité Contact symétrique : PNP/NPN - commutation sombre \bar{Q}

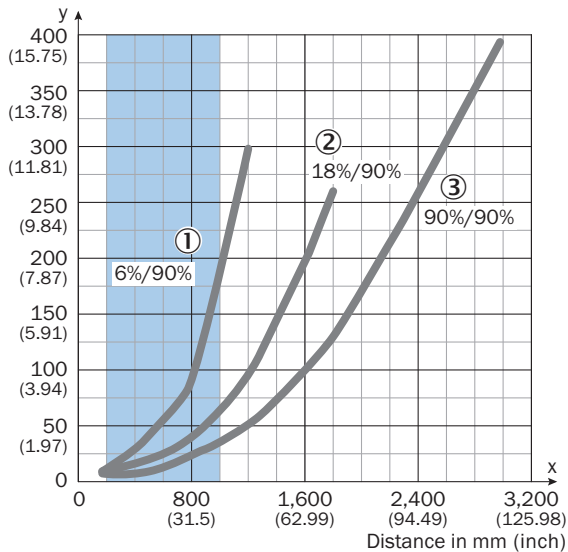
	Dark switching \bar{Q} (normally closed (upper switch), normally open (lower switch))	
	Object not present → Output HIGH	Object present → Output LOW
Light receive	⊗	✔
Light receive indicator	⊗	☀
Load resistance to L+	⊗	⚡
Load resistance to M	⚡	⊗

Table de vérité Contact symétrique : PNP/NPN - commutation claire \bar{Q}

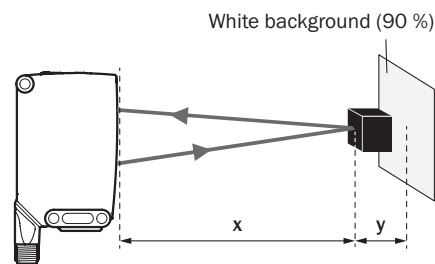
	Light switching Q (normally open (upper switch), normally closed (lower switch))	
	Object not present → Output LOW	Object present → Output HIGH
Light receive	⊗	☑
Light receive indicator	⊗	☀
Load resistance to L+	⚡	⊗
Load resistance to M	⊗	⚡

Caractéristique

Minimum distance in mm (y) between the set sensing range and white background (90 % remission)



Example:
Safe suppression of the background

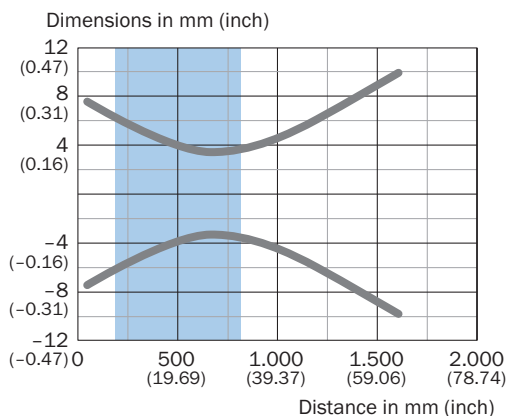


Black object (6 % remission)
Set sensing range x = 1,000 mm
Needed minimum distance to white background y = 190 mm

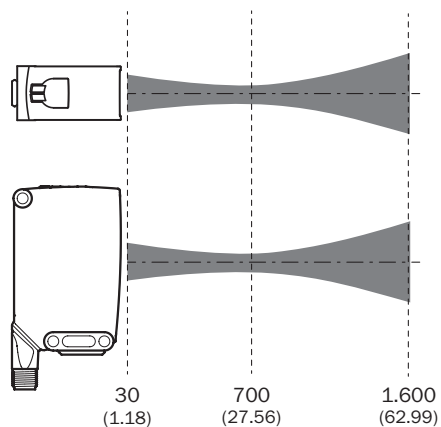
Recommended sensing range for the best performance

- ① Objet noir, coefficient de réflexion diffuse 6 %
- ② Objet gris, coefficient de réflexion diffuse 18 %
- ③ Objet blanc, coefficient de réflexion diffuse 90 %

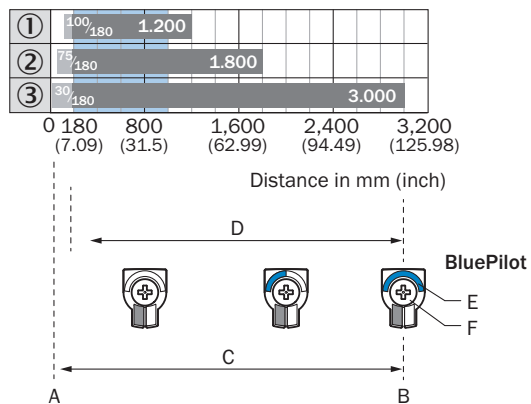
Taille du spot lumineux



Recommended sensing range for the best performance



Graphique de la portée



Recommended sensing range for the best performance

1	Objet noir, coefficient de réflexion diffuse 6 %
2	Objet gris, coefficient de réflexion diffuse 18 %
3	Objet blanc, coefficient de réflexion diffuse 90 %
A	Distance de commutation min. en mm
B	Distance de commutation max. en mm
C	Plage de vision
D	Plage de réglage seuil de commutation pour l'élimination de l'arrière-plan
E	Indication de la distance de commutation
F	Bouton poussoir rotatif

accessoires recommandés

Autres modèles d'appareil et accessoires → www.sick.com/W26

	description succincte	type	référence
technique de fixation			
	<ul style="list-style-type: none"> Description: Équerre de fixation avec bras articulé Matériau: Acier Détails: Acier galvanisé Contenu de la livraison: Avec matériel de fixation Convient pour: W23-2, W27-3, Reflex Array 	BEF-WN-W27	2009122
	<ul style="list-style-type: none"> Description: Plaque N12 pour supports de serrage universels. Pour la fixation des réflecteurs PL30A, P250, capteurs W27 etWTR2. Matériau: Acier, zinc moulé sous pression Détails: Acier galvanisé (plaque), zinc moulé sous pression (support de serrage) Contenu de la livraison: Support de serrage universel (2022726), matériel de fixation Convient pour: W26, Reflex Array, P250, W23-2, W27-3, W27-3 	BEF-KHS-N12	2071950
	<ul style="list-style-type: none"> Description: Équerre de fixation avec bras articulé Matériau: Acier Détails: Acier galvanisé Contenu de la livraison: Avec matériel de fixation Convient pour: W16, W26, W11, W12, W23, W27, Dx50, W280, G10 	BEF-WN-MULTI2	2093945
	<ul style="list-style-type: none"> Description: Équerre de fixation Matériau: Acier Détails: Acier galvanisé Contenu de la livraison: Avec matériel de fixation Convient pour: W23-2, W27-3, Reflex Array 	BEF-WN-W23	2019085
connecteurs et câbles			
	<ul style="list-style-type: none"> Description: Non blindé Mode de raccordement tête A: Connecteur mâle, M12, 4 pôles, droit, Codage A Raccordement: Borniers à vis Section du conducteur admissible: ≤ 0,75 mm² 	STE-1204-G	6009932

SICK EN BREF

SICK est l'un des principaux fabricants de capteurs et de solutions de détection intelligents pour les applications industrielles. Notre gamme unique de produits et de services vous fournit tous les outils dont vous avez besoin pour la gestion sûre et efficace de vos processus, la protection des personnes contre les accidents et la prévention des dommages environnementaux.

Nous possédons une vaste expérience dans de nombreux secteurs et connaissons vos processus et vos exigences. Nous sommes en mesure de vous proposer les capteurs intelligents qui répondent parfaitement à vos besoins. Nos solutions systèmes sont testées et améliorées dans des centres d'application situés en Europe, en Asie et en Amérique du Nord afin de satisfaire pleinement nos clients. Cette rigueur a fait de notre entreprise un fournisseur et partenaire de développement fiable.

Nous proposons également une gamme complète de services : les SICK LifeTime Services vous accompagnent tout au long du cycle de vie de vos machines et vous garantissent sécurité et productivité.

C'est ainsi que nous concevons la détection intelligente.

DANS LE MONDE ENTIER, PRÈS DE CHEZ VOUS :

Interlocuteurs et autres sites sur → www.sick.com