



MLG20A-1180R10804

MLG-2

RIDEAUX D'AUTOMATISME

SICK
Sensor Intelligence.



informations de commande

| type | référence |
|-------------------|-----------|
| MLG20A-1180R10804 | 1220923 |

Autres modèles d'appareil et accessoires → www.sick.com/MLG-2

illustration non contractuelle



caractéristiques techniques détaillées

Caractéristiques

| | | | | | | | | | | | |
|--|---|----------------|----------------------|---------------------|----------------------|----------------|----------------------|----------------------|----------------------|-------|---------------|
| Version d'appareil | Pro - Fonctionnalités avancées | | | | | | | | | | |
| Principe du capteur | Émetteur / récepteur | | | | | | | | | | |
| Plus petit objet détectable (MDO) | 20 mm ¹⁾ 24 mm ²⁾ ³⁾ | | | | | | | | | | |
| Entraxe des faisceaux | 20 mm | | | | | | | | | | |
| Type de synchronisation | Câble | | | | | | | | | | |
| Nombre de faisceaux | 60 | | | | | | | | | | |
| Hauteur de détection | 1.180 mm | | | | | | | | | | |
| Caractéristiques logicielles (par défaut) | <table border="0"> <tr> <td>Q₁</td> <td>Contrôle de présence</td> </tr> <tr> <td>Q₂ / IN</td> <td>Contrôle de présence</td> </tr> <tr> <td>Q₃</td> <td>Contrôle de présence</td> </tr> <tr> <td>Q₄ / IN2</td> <td>Contrôle de présence</td> </tr> <tr> <td>Teach</td> <td>Mode standard</td> </tr> </table> | Q ₁ | Contrôle de présence | Q ₂ / IN | Contrôle de présence | Q ₃ | Contrôle de présence | Q ₄ / IN2 | Contrôle de présence | Teach | Mode standard |
| Q ₁ | Contrôle de présence | | | | | | | | | | |
| Q ₂ / IN | Contrôle de présence | | | | | | | | | | |
| Q ₃ | Contrôle de présence | | | | | | | | | | |
| Q ₄ / IN2 | Contrôle de présence | | | | | | | | | | |
| Teach | Mode standard | | | | | | | | | | |
| Mode de fonctionnement | <table border="0"> <tr> <td>Standard</td> <td>✓</td> </tr> <tr> <td>Transparent</td> <td>✓</td> </tr> </table> | Standard | ✓ | Transparent | ✓ | | | | | | |
| Standard | ✓ | | | | | | | | | | |
| Transparent | ✓ | | | | | | | | | | |

¹⁾ MDO : taille min. d'objet détectable pour exactitude de mesure élevée.

²⁾ MDO : taille min. d'objet détectable pour exactitude de mesure standard.

³⁾ En fonction de l'entraxe des faisceaux sans réglage du faisceau croisé.

| | |
|--|---|
| Résistant à la poussière et à la lumière du soleil | ✓ |
| Fonction | |
| Faisceau croisé | ✓ |
| Inhibition des faisceaux | ✓ |
| Balayage haute vitesse | ✓ |
| Grande exactitude de mesure | ✓ |
| Applications | |
| Sortie de commutation | Détection d'objets/largeur d'objet Reconnaissance d'objets Classification des hauteurs Détection des trous/taille des trous Dimensions extérieures/intérieures Position de l'objet Position du trou Définition des zones |
| Interface de données | Détection d'objets Détection des trous Mesure de la hauteur de l'objet Mesure de la dimension extérieure Mesure de la dimension intérieure Mesure de la position de l'objet Mesure de la position du trou |
| Compris dans la livraison | 1 x émetteur 1 x récepteur 4/6 × fixations QuickFix (à partir d'une hauteur de détection de 2 m, 6 fixations QuickFix) 1 × notice de démarrage rapide |

1) MDO : taille min. d'objet détectable pour exactitude de mesure élevée.

2) MDO : taille min. d'objet détectable pour exactitude de mesure standard.

3) En fonction de l'entraxe des faisceaux sans réglage du faisceau croisé.

Mécanique/électronique

| | |
|--|---|
| Source d'émission | LED, lumière infrarouge |
| Longueur d'onde | 850 nm |
| Tension d'alimentation U_V | CC 19,2 V ... 28,8 V ¹⁾ |
| Consommation électrique émetteur | 58 mA ²⁾ |
| Consommation électrique récepteur | 132 mA ²⁾ |
| Ondulation résiduelle | < 5 V _{ss} |
| Courant de sortie I_{max} | 100 mA |
| Charge de sortie, capacitive | 100 nF |
| Charge de sortie, inductive | 1 H |
| Durée d'initialisation | < 1 s |
| Sortie de commutation | Push-pull : PNP/NPN |
| Mode de raccordement | Fiche M12, 5 pôles, 0,22 m Connecteur mâle M12, 8 pôles, 0,27 m Connecteur femelle M12, 4 pôles, codage D, 0,19 m |
| Matériau du boîtier | Aluminium |
| Affichage | LED |

1) Sans charge.

2) Sans charge pour 24 V.

3) Fonctionnement à l'extérieur uniquement avec un boîtier de protection externe.

| | |
|-------------------------------|--|
| Indice de protection | IP65, IP67 3) |
| Protection électriques | Raccordements U _y protégés contre l'inversion de polarité Sortie Q protégée contre les courts-circuits Suppression des impulsions parasites |
| Classe de protection | III |
| Poids | 2,649 kg |
| Vitre frontale | PMMA |
| Option | Aucune |
| Fichier UL n° | NRKH.E181493 |

1) Sans charge.

2) Sans charge pour 24 V.

3) Fonctionnement à l'extérieur uniquement avec un boîtier de protection externe.

Performance

| | |
|--------------------------|----------------------|
| Portée maximale | 12 m ¹⁾ |
| Portée minimale | ≥ 0 m |
| Portée de travail | 8,5 m |
| Temps de réponse | 5,9 ms ²⁾ |

1) Sans réserve pour les questions ambiantes et la détérioration de la diode.

2) Sans high speed.

Interfaces

| | |
|--------------------------------|-----------------------------------|
| IO-Link | ✓ , IO-Link V1.1 |
| Taux de transfert des données | 230,4 kbit/s (COM3) |
| Longueur max. de câble | 20 m |
| Temps de cycle | 2,3 ms |
| VendorID | 26 |
| DeviceID HEX | 800068 |
| DeviceID DEC | 8388712 |
| Longueur de données de process | 32 Byte (TYPE_2_V) ¹⁾ |
| Entrées/sorties | 4 x Q (IO-Link) |
| Sortie numérique | Q ₁ ... Q ₄ |
| Nombre | 4 |
| Entrée numérique | In ₁ , In ₂ |
| Nombre | 2 |

1) Pour un IO-Link Master avec V1.0, retour au mode entrelacé (composé de TYPE_1_1 (ProcessData) et TYPE_1_2 (On-request Data)).

Caractéristiques ambiantes

| | |
|--------------------------------|--|
| Immunité aux chocs | Chocs continus 10 g, 16 ms, 1.000 chocs Choc unique 15 g, 11 ms, 3 chocs par essieu |
| Immunité aux vibrations | Vibrations de forme sinusoïdale 10-150 Hz, 5 g |
| CEM | EN 60947-5-2 |

1) Mode outdoor.

2) Résistant à la lumière constante indirecte.

| | |
|--|--|
| Insensibilité à la lumière ambiante | Direct: 150.000 lx ¹⁾ Indirect: 200.000 lx ²⁾ |
| Température de fonctionnement | -30 °C ... +55 °C |
| Température ambiante d'entreposage | -40 °C ... +70 °C |

¹⁾ Mode outdoor.

²⁾ Résistant à la lumière constante indirecte.

Smart Task

| | |
|-------------------------------|-----------------|
| Désignation Smart Task | Logique de base |
|-------------------------------|-----------------|

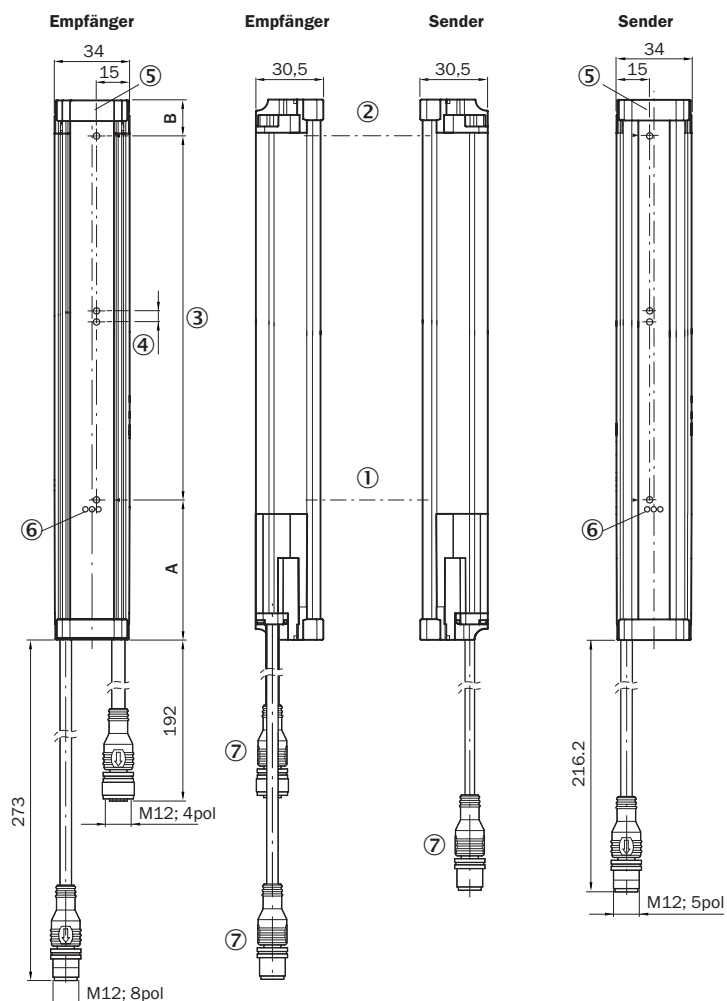
Certifications

| | |
|--|---|
| EU declaration of conformity | ✓ |
| UK declaration of conformity | ✓ |
| ACMA declaration of conformity | ✓ |
| Moroccan declaration of conformity | ✓ |
| cULus certificate | ✓ |
| IO-Link certificate | ✓ |
| Photobiological safety (IEC EN 62471) | ✓ |

Classifications

| | |
|-----------------------|----------|
| ECLASS 5.0 | 27270910 |
| ECLASS 5.1.4 | 27270910 |
| ECLASS 6.0 | 27270910 |
| ECLASS 6.2 | 27270910 |
| ECLASS 7.0 | 27270910 |
| ECLASS 8.0 | 27270910 |
| ECLASS 8.1 | 27270910 |
| ECLASS 9.0 | 27270910 |
| ECLASS 10.0 | 27270910 |
| ECLASS 11.0 | 27270910 |
| ECLASS 12.0 | 27270910 |
| ETIM 5.0 | EC002549 |
| ETIM 6.0 | EC002549 |
| ETIM 7.0 | EC002549 |
| ETIM 8.0 | EC002549 |
| UNSPSC 16.0901 | 39121528 |

plan coté



| | A ¹⁾ | B ²⁾ |
|-----------------------------|-------------------------|-----------------|
| Strahlabstand 2,5 mm | 62,25 | 17,15 |
| Strahlabstand 5 mm | 63,3 | 16,1 |
| Strahlabstand 10 mm | 68,3 | 16,1 |
| Strahlabstand 20 mm | 68,3/78,3 ³⁾ | 16,1 |
| Strahlabstand 25 mm | 83,3 | 16,1 |
| Strahlabstand 30 mm | 88,3 | 16,1 |
| Strahlabstand 50 mm | 108,3 | 16,1 |

¹⁾ Abstand: MLG-2 Kante - erster Strahl

²⁾ Abstand: MLG-2 Kante - letzter Strahl

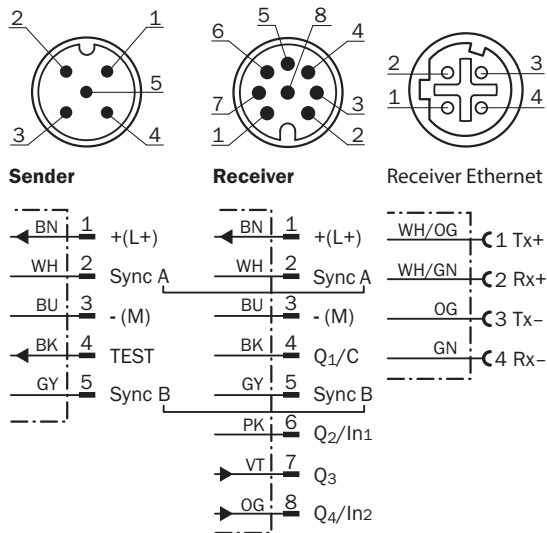
³⁾ MLG20x-xx**40**: 68,3 mm

MLG20x-xx**80**: 78,3 mm

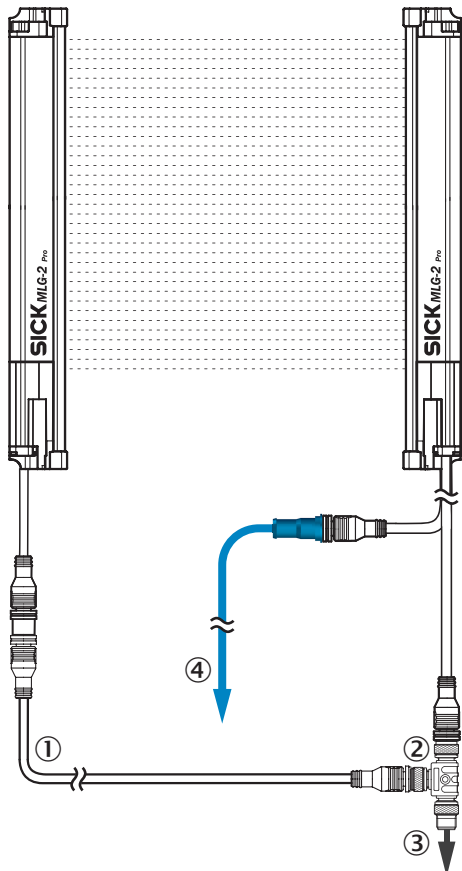
Dimensions en mm (inch)

- ① premier faisceau
- ② dernier faisceau
- ③ hauteur de détection (voir les Caractéristiques techniques)
- ④ entraxe des faisceaux
- ⑤ Axe optique
- ⑥ affichage d'état : LED verte, jaune, rouge
- ⑦ Raccordement

Mode et schéma de raccordement Connecteur mâle M12, 5 / 8 pôles, sorties de commutation Q

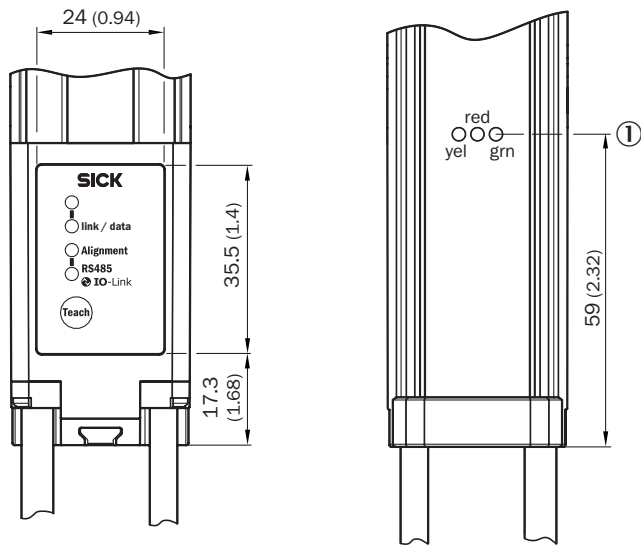


Affectation des broches



- ① câble de raccordement émetteur (2096010)
- ② Répartiteur en T
- ③ câble de raccordement (6020664)
- ④ câble de raccordement Ethernet

Possibilités de réglages



① affichage d'état : LED verte, jaune, rouge

Schéma de raccordement Pièce en T, IO-Link Master

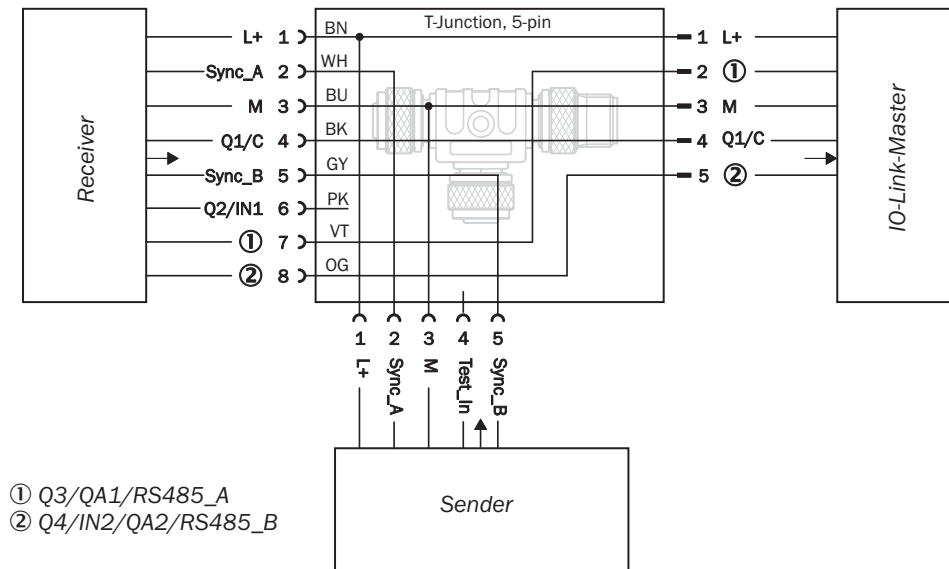
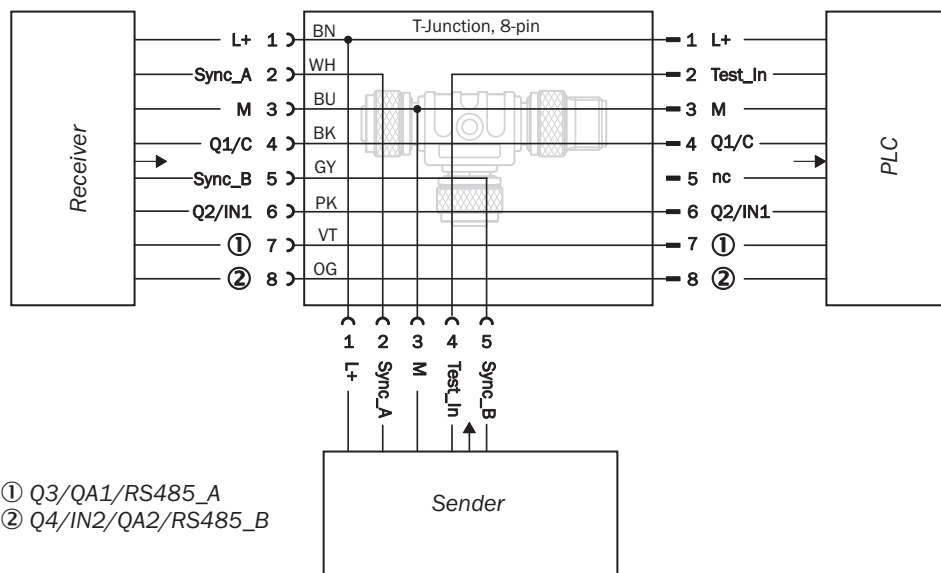









Schéma de raccordement Pièce en T, automate programmable industriel



accessoires recommandés

Autres modèles d'appareil et accessoires → www.sick.com/MLG-2

| | description succincte | type | référence |
|---|---|---------------------|-----------|
| connecteurs et câbles | | | |
|  | <ul style="list-style-type: none"> Description: Non blindé Mode de raccordement tête A: Connecteur femelle, M12, 5 pôles, Codage A Mode de raccordement tête B: Connecteur femelle, M12, 8 pôles, Codage A Mode de raccordement tête C: Connecteur mâle, M12, 8 pôles, Codage A Remarque: Pour le raccordement d'un API | SBO-02F12-SM1 | 6053172 |
|  | <ul style="list-style-type: none"> Description: Câble capteur / actionneur, code couleur spécial, blindé Mode de raccordement tête A: Connecteur femelle, M12, 8 pôles, droit Mode de raccordement tête B: Extrémité de câble ouverte Type de signal: Câble capteur / actionneur Câble: 5 m, 8 fils, PVC Raccordement: Extrémité de câble ouverte Domaine d'utilisation: Zones non sollicitées, Domaine de produit chimique | DOL-1208-G05MF | 6020664 |
|  | <ul style="list-style-type: none"> Description: Câble capteur / actionneur, non blindé Mode de raccordement tête A: Connecteur femelle, M12, 5 pôles, droit, Codage A Mode de raccordement tête B: Connecteur mâle, M12, 5 pôles, droit, Codage A Type de signal: Câble capteur / actionneur Câble: 5 m, 5 fils, PUR, sans halogène Domaine d'utilisation: Mode chaîne porte-câble, Domaine de l'huile/des lubrifiants, robots, Mode chaîne porte-câble | YF2A15-050UB5M2A15 | 2096010 |
|  | <ul style="list-style-type: none"> Mode de raccordement tête A: Connecteur mâle, M12, 4 pôles, droit, Codage D Mode de raccordement tête B: Connecteur mâle, RJ45, 4 pôles, droit Type de signal: Ethernet, PROFINET Câble: 5 m, 4 fils, PUR, sans halogène Description: Ethernet, blindé, PROFINET Domaine d'utilisation: Mode chaîne porte-câble, Domaine de l'huile/des lubrifiants | YM2D24-050PN1MR-JA4 | 2106184 |

| | description succincte | type | référence |
|---|-----------------------|------------------|-----------|
| appareils réseau | | | |
|  | | SIG350-0004AP100 | 6076871 |
|  | | SIG350-0006AP100 | 6076924 |
|  | | SIG350-0005AP100 | 6076923 |

SICK EN BREF

SICK est l'un des principaux fabricants de capteurs et de solutions de détection intelligents pour les applications industrielles. Notre gamme unique de produits et de services vous fournit tous les outils dont vous avez besoin pour la gestion sûre et efficace de vos processus, la protection des personnes contre les accidents et la prévention des dommages environnementaux.

Nous possédons une vaste expérience dans de nombreux secteurs et connaissons vos processus et vos exigences. Nous sommes en mesure de vous proposer les capteurs intelligents qui répondent parfaitement à vos besoins. Nos solutions systèmes sont testées et améliorées dans des centres d'application situés en Europe, en Asie et en Amérique du Nord afin de satisfaire pleinement nos clients. Cette rigueur a fait de notre entreprise un fournisseur et partenaire de développement fiable.

Nous proposons également une gamme complète de services : les SICK LifeTime Services vous accompagnent tout au long du cycle de vie de vos machines et vous garantissent sécurité et productivité.

C'est ainsi que nous concevons la détection intelligente.

DANS LE MONDE ENTIER, PRÈS DE CHEZ VOUS :

Interlocuteurs et autres sites sur → www.sick.com