



# MAX48N-32A10ME0220

MAX

CODEURS LINÉAIRES MAGNÉTOSTRICTIFS

**SICK**  
Sensor Intelligence.



illustration non contractuelle

## informations de commande

type	référence
MAX48N-32A10ME0220	1220534

Autres modèles d'appareil et accessoires → [www.sick.com/MAX](http://www.sick.com/MAX)



## caractéristiques techniques détaillées

### Caractéristiques

<b>Contenu de la livraison</b>	Accessoires non inclus dans la livraison, à commander séparément.
--------------------------------	---

### Grandeurs caractéristiques relatives à la sécurité

<b>MTTF<sub>D</sub> (temps moyen avant défaillance dangereuse)</b>	69 années (EN ISO 13849-1) <sup>1)</sup>
--	--

<sup>1)</sup> Ce produit est un produit standard et non un composant de sécurité au sens de la directive machines. Calculé sur la base d'une charge nominale des composants, d'une température ambiante moyenne de l'électronique de 60 °C, d'une fréquence d'utilisation de 8.760 h/a. Une La défaillance d'un composant électronique est considérée comme une défaillance dangereuse.

### Performance

<b>Type</b>	Boîtier à encastrer 48 mm - Montage du vérin IN
<b>Tube de pression/capuchon</b>	10 mm / Plat
<b>Mode de raccordement</b>	Connecteur mâle, M12, type S (20x20 mm), 4 pôles
<b>Sens de raccordement</b>	Radial
<b>Plage de mesure</b>	
Grandeurs de mesure	Position
Position (F.S.)	0 mm ... 220 mm <sup>1)</sup>
Zone zéro	30 mm
Zone d'amortissement	63 mm
<b>Conditions de fonctionnement</b>	
Température des fluides	-30 °C ... +95 °C <sup>2)</sup>
Humidité de l'air	90 % (condensation inadmissible)
Pression de fonctionnement P <sub>N</sub>	400 bar
Tension d'alimentation	24 V DC (8 ... 32 V CC)
Retard à la mise sous tension	< 250 ms
Intensité de mise en service	Typ. 5,0 A / 50 µs
Taux de mesure (interne)	2 ms
Taux de transfert (durée de cycle)	Constante

<sup>1)</sup> F.S. = Full Scale (Pleine échelle, valeur finale de la plage de mesure).

<sup>2)</sup> Due à la température maximale des fluides, à la température admissible du joint torique et à la qualité des signaux de l'aimant de position en fonction de la température.

<sup>3)</sup> Huile hydraulique à la température de fonctionnement.

<b>Précision</b>	
Tolérance des points de positionnement	$\leq \pm 1 \text{ mm}$
Hystérésis	$\pm 0,1 \text{ mm}$
Répétabilité	Typ. $\pm 0,2 \text{ mm}$
Linéarité	Typ. $\pm 0,25 \text{ mm}$ (plage de mesure de 50 à 500 mm) <sup>3)</sup>
	Typ. $\pm 0,04 \text{ % F.S.}$ (plage de mesure de 500 à 2.500 mm)
<b>Dérive de température</b>	
Phase de préchauffage	Typ. $\leq \pm 0,25 \text{ mm}$ (2 min)
En fonctionnement	Typ. $\pm 0,25 \text{ mm}$ (plage de mesure de 50 à 500 mm) <sup>3)</sup>
	Typ. $\pm 0,04 \text{ % F.S.}$ (plage de mesure de 500 à 2.500 mm)

<sup>1)</sup> F.S. = Full Scale (Pleine échelle, valeur finale de la plage de mesure).

<sup>2)</sup> Due à la température maximale des fluides, à la température admissible du joint torique et à la qualité des signaux de l'aimant de position en fonction de la température.

<sup>3)</sup> Huile hydraulique à la température de fonctionnement.

## Interfaces

<b>Interface de communication</b>	Analogique
<b>Interface de communication détail</b>	Courant électrique
<b>Sortie courant</b>	4 mA ... 20 mA

## Électrique

<b>Mode de raccordement</b>	Connecteur mâle, M12, type S (20x20 mm), 4 pôles
<b>Affectation des broches</b>	1=n.c.; 2=V DC; 3=GND; 4=SIG
<b>Fonctionnement électrique</b>	
Tension d'alimentation	24 V DC (8 ... 32 V CC)
Ondulation résiduelle	< 1% S-S
Puissance absorbée	$\leq 1,25 \text{ W}$
Consommation	$\leq 50 \text{ mA}$
Résistance de charge	$100 \Omega \leq R_L \leq 500 \Omega$
<b>Protection contre la surtension l'opération d'allumage (60 s)</b>	$\leq 36 \text{ V}$ sur tous les pôles durant la mise en marche (60 s) $\leq 48 \text{ V}$ à la terre pendant l'opération d'allumage (60 s)
<b>Protection contre l'inversion de polarité</b>	$\leq 36 \text{ V}$ (au niveau de tous les pôles) (ISO 16750-2)
<b>Résistance d'isolation</b>	Riso $\geq 10 \text{ M}\Omega$ , 60 s (ISO 16750-2)
<b>Résistance diélectrique</b>	500 V DC, 0 V CC (60 s) contre boîtier ( $R_{ISO} \geq 1 \text{ M}\Omega$ ) (ISO 16750-2)
<b>Protection contre les courts-circuits</b>	$V_S - \text{GND}$ sur boîtier

## Mécanique

<b>Dimensions</b>	
Boîtier	48 mm, 48f7 pour montage d'un vérin IN - alésage du vérin 48H8
Ø tube de pression	10 mm
Ø joint torique	40,87 mm x 3,53 mm
Ø bague d'appui	42,6 mm x 48 mm x 1,4 mm
M12 bride	Bride M12 type S : DM 20x20 mm - gabarit de perçage 14 mm (EN 61076-2-101)
Longueur du toron	100 mm
<b>Matériau</b>	

Boîtier	Acier inoxydable 1.4305 (AISI 303)
Conduite forcée	Acier inoxydable 1.4404, AISI 316L
Joint torique	NBR 70
Bague d'appui	PTFE
Connecteur mâle M12	Polyamide renforcé, contacts laiton nickelé/doré
M12 bride	Laiton nickelé avec joint torique (NBR)
Toron	PVC

### Caractéristiques ambiantes

<b>CEM</b>	Directive UE 2014/30 / UE, marquage CE
Normes génériques	EN 61000-6-2/61000-6-3
Machines agricoles et forestières	EN ISO 14982
Impulsions transitoires	ISO 7637-2/ISO 16750-2
ESD (décharge dans l'air et au contact)	ISO 61000-4-2 / ISO 10605
<b>Vibrations</b>	
Sinus	20 g (sinus) / 55 à 2.000 Hz / 3x24 h (CEI 60068-2-6 Fc)
Sinus sur bruit	18 g (r.m.s) / 10 à 2.000 Hz / 3x36 h (CEI 60068-2-80 Fi)
Bruit à large bande (points de résonance exclus)	20 g (r.m.s) / 10 à 2.000 Hz / 3x48 h (CEI 60068-2-64 Fh)
<b>Contrainte de pression</b>	
Pression de fonctionnement $P_N$	400 bar
Surpression $P_{max} = P_N \times 1,2$	480 bars
Pression de contrôle $P_{stat} = P_N \times 1,5$	600 bars
<b>Température et humidité de l'air</b>	
Stockage	-20 °C ... +65 °C <sup>1)</sup>
Fonctionnement (électronique)	-40 °C ... +105 °C <sup>2)</sup>
Humidité maximale de l'air	90 % (condensation inadmissible)
<b>Indice de protection</b>	
Boîtier	IP67 (EN 60529)
Connecteur mâle M12	IP69K (ISO 20653) <sup>3)</sup>

<sup>1)</sup> R. H. 55%.

<sup>2)</sup> En tenant compte de l'autoréchauffement, produite par le fonctionnement électrique continu avec tension d'alimentation.

<sup>3)</sup> Avec couplage adapté (scellage par joint torique dans écrou raccord M12).

### Certifications

<b>EU declaration of conformity</b>	✓
<b>UK declaration of conformity</b>	✓
<b>ACMA declaration of conformity</b>	✓
<b>Moroccan declaration of conformity</b>	✓
<b>China RoHS</b>	✓
<b>Information according to Art. 3 of Data Act (Regulation EU 2023/2854)</b>	✓

### Classifications

<b>ECLASS 5.0</b>	27270705
<b>ECLASS 5.1.4</b>	27270705

<b>ECLASS 6.0</b>	27270705
<b>ECLASS 6.2</b>	27270705
<b>ECLASS 7.0</b>	27270705
<b>ECLASS 8.0</b>	27270705
<b>ECLASS 8.1</b>	27270705
<b>ECLASS 9.0</b>	27270705
<b>ECLASS 10.0</b>	27270705
<b>ECLASS 11.0</b>	27270705
<b>ECLASS 12.0</b>	27274304
<b>ETIM 5.0</b>	EC002544
<b>ETIM 6.0</b>	EC002544
<b>ETIM 7.0</b>	EC002544
<b>ETIM 8.0</b>	EC002544
<b>UNSPSC 16.0901</b>	41111613

Plan coté MAX48



Dimensions en mm (inch)

- ① Plage de mesure
- ② zone d'amortissement
- ③ Aimant de position

Plan coté Connecteur mâle M12



Dimensions en mm (inch)  
 ① longueur du toron (selon la désignation)

Installation de l'aimant de position



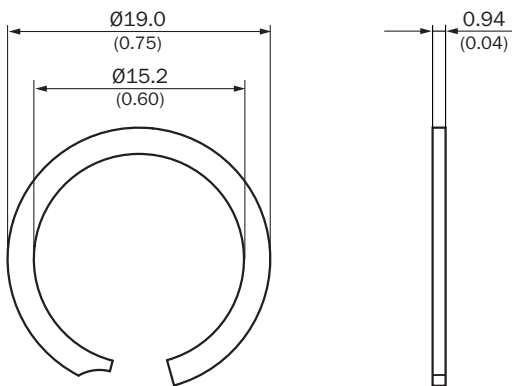
Dimensions en mm (inch)  
 ① Axe ondulé  
 ② Aimant de position  
 ③ Circlip  
 ④ Piston

### Aimant de position



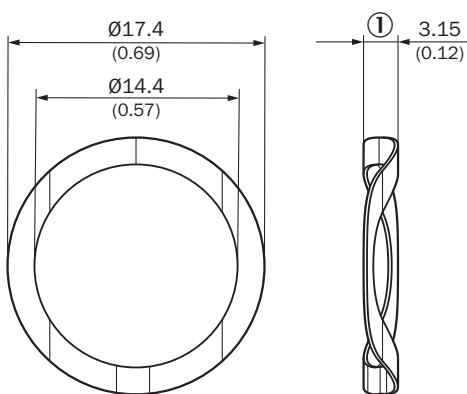
Dimensions en mm (inch)

### Circlip



Dimensions en mm (inch)

### Axe ondulé



Dimensions en mm (inch)

① Hauteur libre

Prescriptions de montage Espace de montage pour vérin



Voir les données de la notice d'instruction ( $d: 32 \leq d1 \leq 40$ ).

- ① Plage de mesure
- ② zone d'amortissement
- ③ Raccord hydraulique

Affectation des broches



affectation des broches M (type S)

- ① N.C.
- ② V DC

- ③ GND
- ④ Signal

### Schéma de raccordement



schéma de raccordement

- ① Châssis GND
- ② Blindage du câble (en option)

accessoires recommandés

Autres modèles d'appareil et accessoires → [www.sick.com/MAX](http://www.sick.com/MAX)

	description succincte	type	référence
technique de fixation			
	<ul style="list-style-type: none"> <li>• <b>Description:</b> Rondelle d'arrêt pour l'installation de l'aimant de position dans le piston du vérin hydraulique</li> <li>• <b>Matériau:</b> Acier inoxydable</li> <li>• <b>Détails:</b> Acier inoxydable 1.4319</li> <li>• <b>Unité d'emballage:</b> 1 pièce</li> </ul>	BEF-MK-SR-01	2116437
	<ul style="list-style-type: none"> <li>• <b>Description:</b> Rondelle d'arrêt pour l'installation de l'aimant de position dans le piston du vérin hydraulique</li> <li>• <b>Matériau:</b> Acier inoxydable</li> <li>• <b>Détails:</b> Acier inoxydable 1.4319</li> <li>• <b>Unité d'emballage:</b> 5 pièce</li> </ul>	BEF-MK-SR-05	2116438
	<ul style="list-style-type: none"> <li>• <b>Description:</b> Rondelle d'arrêt pour l'installation de l'aimant de position dans le piston du vérin hydraulique</li> <li>• <b>Matériau:</b> Acier inoxydable</li> <li>• <b>Détails:</b> Acier inoxydable 1.4319</li> <li>• <b>Unité d'emballage:</b> 10 pièce</li> </ul>	BEF-MK-SR-10	2116439
	<ul style="list-style-type: none"> <li>• <b>Description:</b> Rondelle d'arrêt pour l'installation de l'aimant de position dans le piston du vérin hydraulique</li> <li>• <b>Matériau:</b> Acier inoxydable</li> <li>• <b>Détails:</b> Acier inoxydable 1.4319</li> <li>• <b>Unité d'emballage:</b> 50 pièce</li> </ul>	BEF-MK-SR-50	2116440
	<ul style="list-style-type: none"> <li>• <b>Description:</b> Axe ondulé pour l'installation de l'aimant de position dans le piston du vérin hydraulique</li> <li>• <b>Matériau:</b> Acier inoxydable</li> <li>• <b>Détails:</b> 1.4568 (17-7 PH Condition CH900)</li> <li>• <b>Unité d'emballage:</b> 1 pièce</li> </ul>	BEF-MK-WF-01	2116431
	<ul style="list-style-type: none"> <li>• <b>Description:</b> Axe ondulé pour l'installation de l'aimant de position dans le piston du vérin hydraulique</li> <li>• <b>Matériau:</b> Acier inoxydable</li> <li>• <b>Détails:</b> 1.4568 (17-7 PH Condition CH900)</li> <li>• <b>Unité d'emballage:</b> 5 pièce</li> </ul>	BEF-MK-WF-05	2116432
	<ul style="list-style-type: none"> <li>• <b>Description:</b> Axe ondulé pour l'installation de l'aimant de position dans le piston du vérin hydraulique</li> <li>• <b>Matériau:</b> Acier inoxydable</li> <li>• <b>Détails:</b> 1.4568 (17-7 PH Condition CH900)</li> <li>• <b>Unité d'emballage:</b> 10 pièce</li> </ul>	BEF-MK-WF-10	2116433
	<ul style="list-style-type: none"> <li>• <b>Description:</b> Axe ondulé pour l'installation de l'aimant de position dans le piston du vérin hydraulique</li> <li>• <b>Matériau:</b> Acier inoxydable</li> <li>• <b>Détails:</b> 1.4568 (17-7 PH Condition CH900)</li> </ul>	BEF-MK-WF-50	2116435

	description succincte	type	référence
	<ul style="list-style-type: none"> <li>• <b>Unité d'emballage:</b> 50 pièce</li> <li>• <b>Description:</b> Bride pour connecteur mâle M12, bride carrée de type S (20 mm x 20 mm) à joint axial, 1 pièce</li> <li>• <b>Matériau:</b> Laiton</li> <li>• <b>Détails:</b> Laiton nickelé</li> <li>• <b>Unité d'emballage:</b> 1 pièce</li> </ul>	BEF-FA-M12S-01	2117507
	<ul style="list-style-type: none"> <li>• <b>Description:</b> Bride pour connecteur mâle M12, bride carrée de type S (20 mm x 20 mm) à joint axial, 5 pièces</li> <li>• <b>Matériau:</b> Laiton</li> <li>• <b>Détails:</b> Laiton nickelé</li> <li>• <b>Unité d'emballage:</b> 5 pièce</li> </ul>	BEF-FA-M12S-05	2117508
	<ul style="list-style-type: none"> <li>• <b>Description:</b> Bride pour connecteur mâle M12, bride carrée de type S (20 mm x 20 mm) à joint axial, 10 pièces</li> <li>• <b>Matériau:</b> Laiton</li> <li>• <b>Détails:</b> Laiton nickelé</li> <li>• <b>Unité d'emballage:</b> 10 pièce</li> </ul>	BEF-FA-M12S-10	2117509
<b>Aimants</b>			
	<ul style="list-style-type: none"> <li>• <b>Segment de produits:</b> Aimants</li> <li>• <b>Produit:</b> Aimants de position</li> <li>• <b>Description:</b> Aimant de position pour codeurs linéaires magnétostrictifs montage : dans vérin hydraulique avec référence SICK n°2116431 Plage de température : -30 °C à +95 °C Dimensions : 17,4x12x10,6 mm Fluides : lubrifiants, huiles hydrauliques, pas de fluides agressifs (par exemple, acides ou alcalis)</li> </ul>	MAG-O-174-01	2112714
	<ul style="list-style-type: none"> <li>• <b>Segment de produits:</b> Aimants</li> <li>• <b>Produit:</b> Aimants de position</li> <li>• <b>Description:</b> Aimant de position pour codeurs linéaires magnétostrictifs montage : dans vérin hydraulique avec référence SICK n°2116431 Plage de température : -30 °C à +95 °C Dimensions : 17,4x12x10,6 mm Fluides : lubrifiants, huiles hydrauliques, pas de fluides agressifs (par exemple, acides ou alcalis)</li> </ul>	MAG-O-174-05	2112713
	<ul style="list-style-type: none"> <li>• <b>Segment de produits:</b> Aimants</li> <li>• <b>Produit:</b> Aimants de position</li> <li>• <b>Description:</b> Aimant de position pour codeurs linéaires magnétostrictifs montage : dans vérin hydraulique avec référence SICK n°2116431 Plage de température : -30 °C à +95 °C Dimensions : 17,4x12x10,6 mm Fluides : lubrifiants, huiles hydrauliques, pas de fluides agressifs (par exemple, acides ou alcalis)</li> </ul>	MAG-O-174-10	2115045
	<ul style="list-style-type: none"> <li>• <b>Segment de produits:</b> Aimants</li> <li>• <b>Produit:</b> Aimants de position</li> <li>• <b>Description:</b> Aimant de position pour codeurs linéaires magnétostrictifs montage : dans vérin hydraulique avec référence SICK n°2116431 Plage de température : -30 °C à +95 °C Dimensions : 17,4x12x10,6 mm Fluides : lubrifiants, huiles hydrauliques, pas de fluides agressifs (par exemple, acides ou alcalis)</li> </ul>	MAG-O-174-50	2112711

## SICK EN BREF

SICK est l'un des principaux fabricants de capteurs et de solutions de détection intelligents pour les applications industrielles. Notre gamme unique de produits et de services vous fournit tous les outils dont vous avez besoin pour la gestion sûre et efficace de vos processus, la protection des personnes contre les accidents et la prévention des dommages environnementaux.

Nous possédons une vaste expérience dans de nombreux secteurs et connaissons vos processus et vos exigences. Nous sommes en mesure de vous proposer les capteurs intelligents qui répondent parfaitement à vos besoins. Nos solutions systèmes sont testées et améliorées dans des centres d'application situés en Europe, en Asie et en Amérique du Nord afin de satisfaire pleinement nos clients. Cette rigueur a fait de notre entreprise un fournisseur et partenaire de développement fiable.

Nous proposons également une gamme complète de services : les SICK LifeTime Services vous accompagnent tout au long du cycle de vie de vos machines et vous garantissent sécurité et productivité.

**C'est ainsi que nous concevons la détection intelligente.**

## DANS LE MONDE ENTIER, PRÈS DE CHEZ VOUS :

Interlocuteurs et autres sites sur → [www.sick.com](http://www.sick.com)