



# C4C-SG15030A10000

deTec

**BARRAGES IMMATÉRIELS DE SÉCURITÉ**

**SICK**  
Sensor Intelligence.



### informations de commande

type	référence
C4C-SG15030A10000	1220395

Autres modèles d'appareil et accessoires → [www.sick.com/deTec](http://www.sick.com/deTec)

illustration non contractuelle



### caractéristiques techniques détaillées

#### Caractéristiques

<b>Version du produit</b>	deTec4 Core HG
<b>Domaine d'utilisation</b>	Plages avec les réfrigérants, lubrifiants et nettoyeurs
<b>Pièce du système</b>	Émetteur
<b>Récepteur compatible</b>	1220406
<b>Résolution</b>	30 mm
<b>Portée</b>	15 m
<b>Hauteur du champ de protection</b>	1.500 mm
<b>Sans zone blanche</b>	Oui
<b>Synchronisation</b>	Synchronisation optique
<b>Contenu de la livraison</b>	Émetteur

#### Grandeurs caractéristiques relatives à la sécurité

<b>Type</b>	Type 4 (CEI 61496-1)
<b>Niveau d'intégrité de la sécurité</b>	SIL 3 (CEI 61508)
<b>Catégorie</b>	Catégorie 4 (ISO 13849-1)
<b>Niveau de performance</b>	PL e (ISO 13849-1)
<b>PFH<sub>D</sub> (probabilité moyenne d'une défaillance dangereuse par heure)</b>	$3,7 \times 10^{-9}$
<b>T<sub>M</sub> (durée d'utilisation)</b>	20 années (ISO 13849-1)
<b>Etat sécurisé en cas de défaut</b>	Au moins une OSSD est à l'état INACTIF.

#### Fonctions

<b>Mode protection</b>	✓
<b>Mesure automatique de la largeur du champ de protection</b>	✓

## Interfaces

<b>Raccordement du système</b>	Fiche M12, 5 pôles
Longueur du câble	150 mm
Diamètre de câble	4,3 mm
<b>Rayon de courbure du câble</b>	
En position fixe	> 12 x diamètre de câble
En mouvement	> 15 x diamètre de câble
<b>Éléments d'affichage</b>	LEDs

## Électrique

<b>Classe de protection</b>	III (IEC 61140)
<b>Tension d'alimentation <math>U_V</math></b>	24 V DC (19,2 V ... 28,8 V)
<b>Ondulation résiduelle</b>	≤ 10 %
<b>Puissance absorbée typique</b>	1,2 W (DC)

## Mécanique

<b>Dimensions</b>	Voir le plan coté
<b>Matériau du boîtier</b>	Profil en aluminium extrudé
<b>Matériau de la vitre frontale</b>	Verre flotté trempé chimiquement

## Caractéristiques ambiantes

<b>Indice de protection</b>	IP65 (CEI 60529) IP67 (CEI 60529)
<b>Température de service</b>	-30 °C ... +55 °C
<b>Température de stockage</b>	-30 °C ... +70 °C
<b>Humidité de l'air</b>	15 % ... 95 %, sans condensation
<b>Immunité aux vibrations</b>	5 ... 150 Hz, 3,5 mm / 1 g (EN 60068-2-6)
<b>Immunité aux chocs</b>	15 g / 6 ms (EN 60068-2-27)
<b>Classe</b>	3M4 (IEC TR 60721-4-3)

## Autres informations

<b>Longueur d'onde</b>	850 nm
<b>Type de lumière</b>	Proche infrarouge (NIR), invisible

## Certifications

<b>EU declaration of conformity</b>	✓
<b>UK declaration of conformity</b>	✓
<b>ACMA declaration of conformity</b>	✓
<b>Moroccan declaration of conformity</b>	✓
<b>China RoHS</b>	✓
<b>ULus approval</b>	✓
<b>cUL approval</b>	✓
<b>Taiwan OSHA certificate</b>	✓
<b>Japan Press Safety certificate</b>	✓
<b>EC-Type-Examination approval</b>	✓
<b>China GB/T certificate</b>	✓

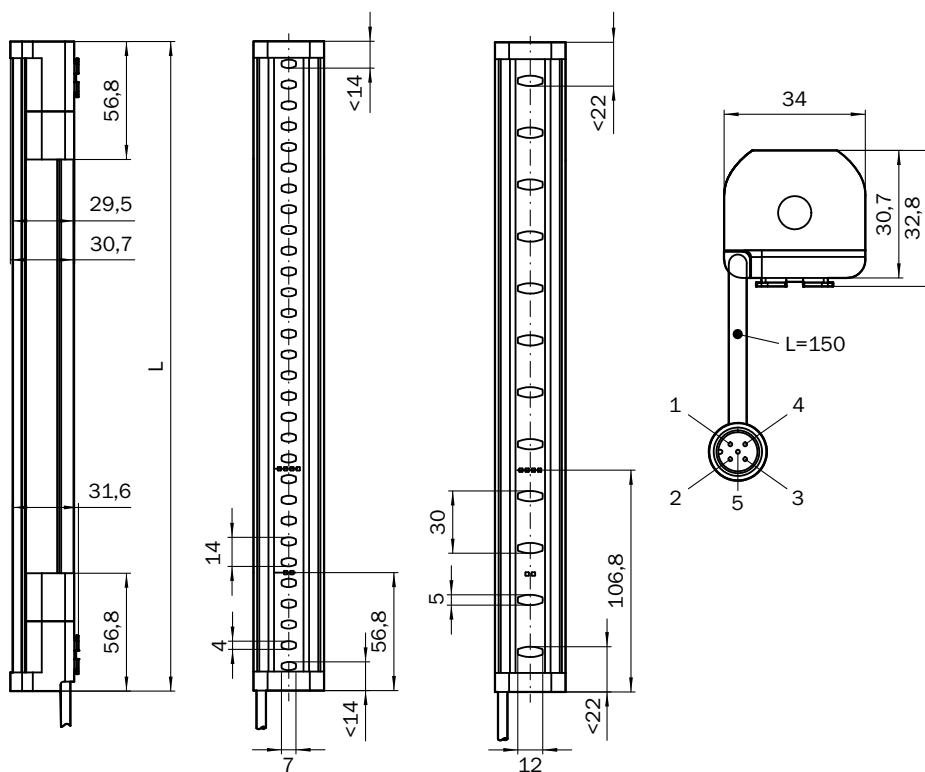
Information according to Art. 3 of Data Act (Regulation EU 2023/2854)

✓

Classifications

<b>ECLASS 5.0</b>	27272704
<b>ECLASS 5.1.4</b>	27272704
<b>ECLASS 6.0</b>	27272704
<b>ECLASS 6.2</b>	27272704
<b>ECLASS 7.0</b>	27272704
<b>ECLASS 8.0</b>	27272704
<b>ECLASS 8.1</b>	27272704
<b>ECLASS 9.0</b>	27272704
<b>ECLASS 10.0</b>	27272704
<b>ECLASS 11.0</b>	27272704
<b>ECLASS 12.0</b>	27272704
<b>ETIM 5.0</b>	EC002549
<b>ETIM 6.0</b>	EC002549
<b>ETIM 7.0</b>	EC002549
<b>ETIM 8.0</b>	EC002549
<b>UNSPSC 16.0901</b>	46171620

Plan coté








Dimensions en mm (inch)

Hauteur du champ de protection	L
300 (11.81)	313 (12.32)
450 (17.72)	463 (18.23)
600 (23.62)	613 (24.13)
750 (29.53)	763 (30.04)
900 (35.43)	913 (35.94)
1,050 (41.34)	1,063 (41.85)
1,200 (47.24)	1,213 (47.76)
1,350 (53.15)	1,362 (53.62)
1,500 (59.06)	1,512 (59.53)
1,650 (64.96)	1,662 (65.43)
1,800 (70.87)	1,812 (71.34)
1,950 (76.77)	1,962 (77.24)
2,100 (82.68)	2,112 (83.15)

## accessoires recommandés

Autres modèles d'appareil et accessoires → [www.sick.com/deTec](http://www.sick.com/deTec)

	description succincte	type	référence
Relais de sécurité			
	<ul style="list-style-type: none"> <li><b>Applications:</b> Unité d'évaluation</li> <li><b>Types de capteur compatibles:</b> Capteurs de sécurité avec OSSD</li> <li><b>Mode de raccordement:</b> Connecteur frontal avec blocs de jonction à ressorts</li> <li><b>Fonction de réarmement:</b> oui</li> <li><b>Contrôle des contacteurs commandés (EDM):</b> Intégré</li> <li><b>Sorties:</b> 3 canaux de commande sûrs (sécurisés), 2 sorties d'état (non sécurisées), 1 sortie d'impulsions de test (non sécurisée)</li> <li><b>Largeur du boîtier:</b> 18 mm</li> </ul>	RLY3-OSSD300	1099969
	<ul style="list-style-type: none"> <li><b>Applications:</b> Unité d'évaluation</li> <li><b>Types de capteur compatibles:</b> Capteurs de sécurité avec OSSD</li> <li><b>Mode de raccordement:</b> Connecteur frontal avec blocs de jonction à ressorts</li> <li><b>Fonction de réarmement:</b> oui</li> <li><b>Contrôle des contacteurs commandés (EDM):</b> Intégré</li> <li><b>Sorties:</b> 2 canaux de commande sûrs (sécurisés), 2 sorties d'état (non sécurisées), 1 sortie d'impulsions de test (non sécurisée)</li> <li><b>Largeur du boîtier:</b> 18 mm</li> </ul>	RLY3-OSSD200	1085344
technique de fixation			
	<ul style="list-style-type: none"> <li><b>Description:</b> Fixation QuickFix pour 2 appareils (p. ex. émetteur ou récepteur)</li> <li><b>Matériau:</b> Plastique</li> <li><b>Détails:</b> Plastique</li> <li><b>Unité d'emballage:</b> 4 pièce</li> </ul>	BEF-3SHABPKU4	2098710
	<ul style="list-style-type: none"> <li><b>Description:</b> Fixation FlexFix, pour 2 appareils (p. ex. émetteur ou récepteur), alignable ± 15°, vis M5 incluse</li> <li><b>Matériau:</b> Plastique</li> <li><b>Détails:</b> Plastique</li> <li><b>Unité d'emballage:</b> 4 pièce</li> </ul>	BEF-1SHABPKU4	2066614

	description succincte	type	référence
connecteurs et câbles			
	<ul style="list-style-type: none"> <li><b>Description:</b> Non blindé</li> <li><b>Mode de raccordement tête A:</b> Connecteur femelle, M12, 5 pôles, Codage A</li> <li><b>Mode de raccordement tête B:</b> Connecteur femelle, M12, 5 pôles, Codage A</li> <li><b>Mode de raccordement tête C:</b> Connecteur mâle, M12, 5 pôles, Codage A</li> </ul>	DSC-1205T000025KMC	6030664
	<ul style="list-style-type: none"> <li><b>Description:</b> Câble capteur / actionneur, non blindé</li> <li><b>Mode de raccordement tête A:</b> Connecteur femelle, M12, 5 pôles, droit, Codage A</li> <li><b>Mode de raccordement tête B:</b> Connecteur mâle, M12, 5 pôles, droit, Codage A</li> <li><b>Type de signal:</b> Câble capteur / actionneur</li> <li><b>Câble:</b> 2 m, 5 fils, PUR, sans halogène</li> <li><b>Domaine d'utilisation:</b> Mode chaîne porte-câble, Domaine de l'huile/des lubrifiants, robots, Mode chaîne porte-câble</li> </ul>	YF2A15-020UB5M2A15	2096009
	<ul style="list-style-type: none"> <li><b>Description:</b> Câble capteur / actionneur, non blindé</li> <li><b>Mode de raccordement tête A:</b> Connecteur femelle, M12, 5 pôles, droit, Codage A</li> <li><b>Mode de raccordement tête B:</b> Connecteur mâle, M12, 5 pôles, droit, Codage A</li> <li><b>Type de signal:</b> Câble capteur / actionneur</li> <li><b>Câble:</b> 5 m, 5 fils, PUR, sans halogène</li> <li><b>Domaine d'utilisation:</b> Mode chaîne porte-câble, Domaine de l'huile/des lubrifiants, robots, Mode chaîne porte-câble</li> </ul>	YF2A15-050UB5M2A15	2096010
	<ul style="list-style-type: none"> <li><b>Description:</b> Câble capteur / actionneur, non blindé</li> <li><b>Mode de raccordement tête A:</b> Connecteur femelle, M12, 5 pôles, droit, Codage A</li> <li><b>Mode de raccordement tête B:</b> Connecteur mâle, M12, 5 pôles, droit, Codage A</li> <li><b>Type de signal:</b> Câble capteur / actionneur</li> <li><b>Câble:</b> 10 m, 5 fils, PUR, sans halogène</li> <li><b>Domaine d'utilisation:</b> Mode chaîne porte-câble, Domaine de l'huile/des lubrifiants, robots, Mode chaîne porte-câble</li> </ul>	YF2A15-100UB5M2A15	2096011
	<ul style="list-style-type: none"> <li><b>Description:</b> Câble capteur / actionneur, non blindé</li> <li><b>Mode de raccordement tête A:</b> Connecteur femelle, M12, 5 pôles, droit, Codage A</li> <li><b>Mode de raccordement tête B:</b> Extrémité de câble ouverte</li> <li><b>Type de signal:</b> Câble capteur / actionneur</li> <li><b>Câble:</b> 2 m, 5 fils, PUR, sans halogène</li> <li><b>Domaine d'utilisation:</b> Mode chaîne porte-câble, Domaine de l'huile/des lubrifiants, robots, Mode chaîne porte-câble</li> </ul>	YF2A15-020UB5X-LEAX	2095617
	<ul style="list-style-type: none"> <li><b>Description:</b> Câble capteur / actionneur, non blindé</li> <li><b>Mode de raccordement tête A:</b> Connecteur femelle, M12, 5 pôles, droit, Codage A</li> <li><b>Mode de raccordement tête B:</b> Extrémité de câble ouverte</li> <li><b>Type de signal:</b> Câble capteur / actionneur</li> <li><b>Câble:</b> 5 m, 5 fils, PUR, sans halogène</li> <li><b>Domaine d'utilisation:</b> Mode chaîne porte-câble, Domaine de l'huile/des lubrifiants, robots, Mode chaîne porte-câble</li> </ul>	YF2A15-050UB5X-LEAX	2095618
	<ul style="list-style-type: none"> <li><b>Description:</b> Câble capteur / actionneur, non blindé</li> <li><b>Mode de raccordement tête A:</b> Connecteur femelle, M12, 5 pôles, droit, Codage A</li> <li><b>Mode de raccordement tête B:</b> Extrémité de câble ouverte</li> <li><b>Type de signal:</b> Câble capteur / actionneur</li> <li><b>Câble:</b> 10 m, 5 fils, PUR, sans halogène</li> <li><b>Domaine d'utilisation:</b> Mode chaîne porte-câble, Domaine de l'huile/des lubrifiants, robots, Mode chaîne porte-câble</li> </ul>	YF2A15-100UB5X-LEAX	2095619

## SICK EN BREF

SICK est l'un des principaux fabricants de capteurs et de solutions de détection intelligents pour les applications industrielles. Notre gamme unique de produits et de services vous fournit tous les outils dont vous avez besoin pour la gestion sûre et efficace de vos processus, la protection des personnes contre les accidents et la prévention des dommages environnementaux.

Nous possédons une vaste expérience dans de nombreux secteurs et connaissons vos processus et vos exigences. Nous sommes en mesure de vous proposer les capteurs intelligents qui répondent parfaitement à vos besoins. Nos solutions systèmes sont testées et améliorées dans des centres d'application situés en Europe, en Asie et en Amérique du Nord afin de satisfaire pleinement nos clients. Cette rigueur a fait de notre entreprise un fournisseur et partenaire de développement fiable.

Nous proposons également une gamme complète de services : les SICK LifeTime Services vous accompagnent tout au long du cycle de vie de vos machines et vous garantissent sécurité et productivité.

**C'est ainsi que nous concevons la détection intelligente.**

## DANS LE MONDE ENTIER, PRÈS DE CHEZ VOUS :

Interlocuteurs et autres sites sur → [www.sick.com](http://www.sick.com)