



# C4P-EA21031D00

deTec

**BARRAGES IMMATÉRIELS DE SÉCURITÉ**

**SICK**  
Sensor Intelligence.



### informations de commande

type	référence
C4P-EA21031D00	1220162

Autres modèles d'appareil et accessoires → [www.sick.com/deTec](http://www.sick.com/deTec)

illustration non contractuelle



### caractéristiques techniques détaillées

#### Caractéristiques

<b>Version du produit</b>	deTec4
<b>Domaine d'utilisation</b>	Environnement industriel standard
<b>Pièce du système</b>	Récepteur
<b>Résolution</b>	30 mm
<b>Portée</b>	30 m
<b>Hauteur du champ de protection</b>	2.100 mm
<b>Temps de réponse</b>	14 ms (Non codé) 27 ms (code 1 ou Code 2)
<b>Synchronisation</b>	Synchronisation optique
<b>Embout à LED de visualisation intégrée</b>	✓
<b>Contenu de la livraison</b>	Récepteur Bâton test dont le diamètre correspond à la résolution du barrage immatériel de sécurité Consigne de sécurité Notice de montage Notice d'instruction à télécharger

#### Grandeurs caractéristiques relatives à la sécurité

<b>Type</b>	Type 4 (CEI 61496-1)
<b>Niveau d'intégrité de la sécurité</b>	SIL 3 (CEI 61508)
<b>Catégorie</b>	Catégorie 4 (ISO 13849-1)
<b>Niveau de performance</b>	PL e (ISO 13849-1)
<b>PFH<sub>p</sub> (probabilité moyenne d'une défaillance dangereuse par heure)</b>	
Appareil seul	15,3 x 10 <sup>-9</sup>
Système en cascade avec un esclave	30,5 x 10 <sup>-9</sup>
Système en cascade avec deux esclaves	45,6 x 10 <sup>-9</sup>

<b>T<sub>M</sub> (durée d'utilisation)</b>	20 années (ISO 13849-1)
<b>Etat sécurisé en cas de défaut</b>	Au moins une OSSD est à l'état INACTIF.

### Fonctions

<b>Mode protection</b>	✓
<b>Mesure automatique de la largeur du champ de protection</b>	✓
<b>Codage des faisceaux</b>	✓
<b>Fonction de réarmement</b>	✓
<b>Contrôle des contacteurs commandés (EDM)</b>	✓
<b>En cascade</b>	✓
<b>Prévention intelligente du contournement</b>	✓
<b>Résolution réduite</b>	✓
<b>Largeur variable du champ de protection lors du fonctionnement</b>	✓
<b>Distinction entre l'homme et le matériau</b> 2-Signal-Muting	✓

### Interfaces

<b>Raccordement du système</b>	Dépend du connecteur système (connecteur mâle M12, 5 pôles ou 8 pôles)
<b>Connecteur d'extension</b>	Dépend du connecteur système (sans connexion d'extension ou avec connecteur femelle M12, 5 pôles)
<b>Type de configuration</b>	Commutateur DIP sur le connecteur système
<b>Éléments d'affichage</b>	LEDs
<b>Affichage de l'état de synchronisation du faisceau supérieur et du faisceau inférieur</b>	✓
<b>LED de visualisation</b>	✓
<b>Sortie d'état (ADO)</b>	✓
<b>IO-Link</b>	✓
<b>Near Field Communication (NFC)</b>	✓

### Électrique

<b>Classe de protection</b>	III (IEC 61140)
<b>Tension d'alimentation U<sub>V</sub></b>	24 V DC (19,2 V ... 28,8 V)
<b>Ondulation résiduelle</b>	≤ 10 %
<b>Puissance absorbée typique</b>	4,02 W (DC)
<b>Sorties de sécurité (OSSD)</b>	
Type de sortie	2 PNP à semi-conducteurs, protégé contre les courts-circuits, surveillance des courts-circuits transversaux <sup>1)</sup>
État ACTIF, tension de commutation à l'état HIGH	24 V CC (U <sub>V</sub> - 2,25 V CC ... U <sub>V</sub> )
État INACTIF, tension de commutation à l'état LOW	≤ 2 V DC
Capacité de charge de chaque OSSD	≤ 500 mA

<sup>1)</sup> S'applique aux tensions comprises entre -30 V et +30 V.

Sortie d'état (ADO)	
Type de sortie	PNP à semi-conducteurs, protégée contre les courts-circuits <sup>1)</sup>
Tension de sortie à l'état HIGH (actif)	$\geq U_V - 3 \text{ V}$
Tension de sortie à l'état LOW (inactif)	À haute impédance
Courant de sortie à l'état HIGH (actif)	$\leq 100 \text{ mA}$

<sup>1)</sup> S'applique aux tensions comprises entre -30 V et +30 V.

## Mécanique

<b>Dimensions</b>	Voir le plan coté
<b>Matériau du boîtier</b>	Profil en aluminium extrudé

## Caractéristiques ambiantes

<b>Indice de protection</b>	IP65 (CEI 60529) IP67 (CEI 60529)
<b>Température de service</b>	-30 °C ... +55 °C
<b>Température de stockage</b>	-30 °C ... +70 °C
<b>Humidité de l'air</b>	15 % ... 95 %, sans condensation
<b>Immunité aux vibrations</b>	5 ... 150 Hz, 3,5 mm / 1 g (EN 60068-2-6)
<b>Immunité aux chocs</b>	15 g / 6 ms (EN 60068-2-27)
<b>Classe</b>	3M4 (IEC TR 60721-4-3)

## Certifications

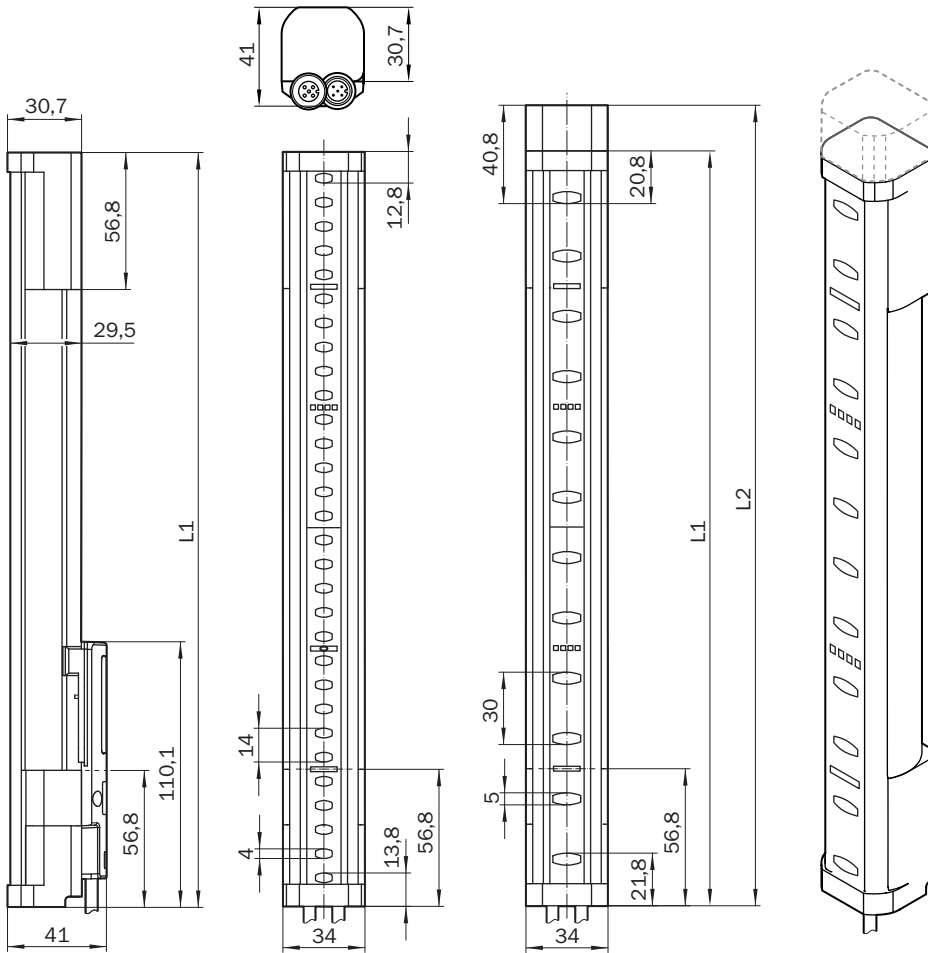
<b>EU declaration of conformity</b>	✓
<b>UK declaration of conformity</b>	✓
<b>ACMA declaration of conformity</b>	✓
<b>Moroccan declaration of conformity</b>	✓
<b>China RoHS</b>	✓
<b>UK-Type-Examination approval</b>	✓
<b>S Mark certificate</b>	✓
<b>ULus approval</b>	✓
<b>cUL approval</b>	✓
<b>Taiwan OSHA certificate</b>	✓
<b>Japan Press Safety certificate</b>	✓
<b>EC-Type-Examination approval</b>	✓
<b>China GB/T certificate</b>	✓
<b>Information according to Art. 3 of Data Act (Regulation EU 2023/2854)</b>	✓

## Classifications

<b>ECLASS 5.0</b>	27272704
<b>ECLASS 5.1.4</b>	27272704
<b>ECLASS 6.0</b>	27272704
<b>ECLASS 6.2</b>	27272704
<b>ECLASS 7.0</b>	27272704
<b>ECLASS 8.0</b>	27272704

<b>ECLASS 8.1</b>	27272704
<b>ECLASS 9.0</b>	27272704
<b>ECLASS 10.0</b>	27272704
<b>ECLASS 11.0</b>	27272704
<b>ECLASS 12.0</b>	27272704
<b>ETIM 5.0</b>	EC002549
<b>ETIM 6.0</b>	EC002549
<b>ETIM 7.0</b>	EC002549
<b>ETIM 8.0</b>	EC002549
<b>UNSPSC 16.0901</b>	46171620

Plan coté

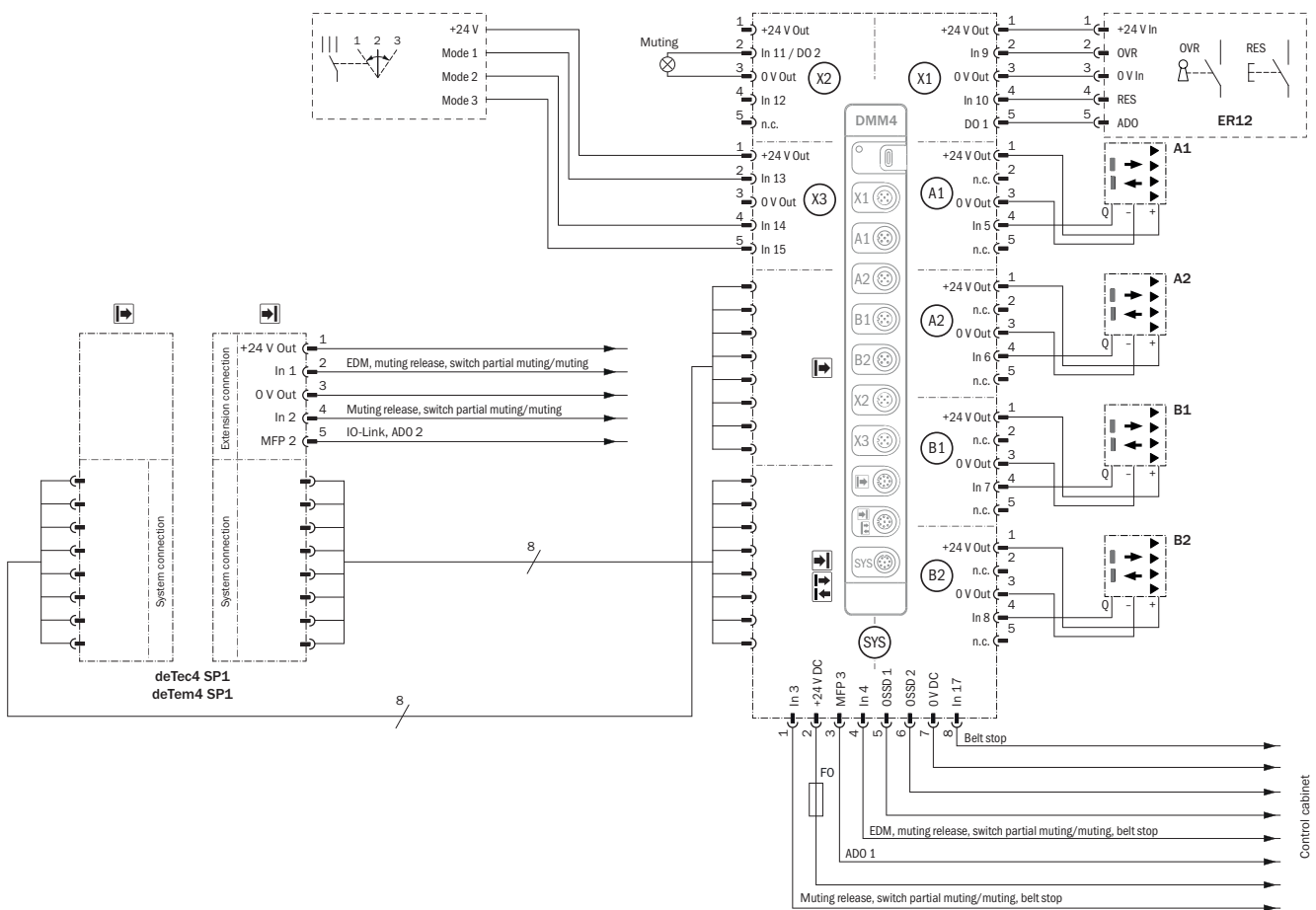


Dimensions en mm (inch)

<b>Hauteur du champ de protection</b>	<b>L1</b>	<b>L2</b>
300 (11.81)	313 (12.32)	332 (13.07)
450 (17.72)	463 (18.23)	482 (18.98)
600 (23.62)	613 (24.13)	632 (24.88)
750 (29.53)	763 (30.04)	782 (30.79)

Hauteur du champ de protection	L1	L2
900 (35.43)	913 (35.94)	932 (36.69)
1,050 (41.34)	1,063 (41.85)	1,082 (42.6)
1,200 (47.24)	1,213 (47.75)	1,232 (48.5)
1,350 (53.15)	1,362 (53.62)	1,381 (54.37)
1,500 (59.06)	1,512 (59.53)	1,531 (60.28)
1,650 (64.96)	1,662 (65.43)	1,681 (66.18)
1,800 (70.87)	1,812 (71.34)	1,831 (72.09)
1,950 (76.77)	1,962 (77.24)	1,981 (77.99)
2,100 (82.68)	2,112 (83.15)	2,131 (83.9)

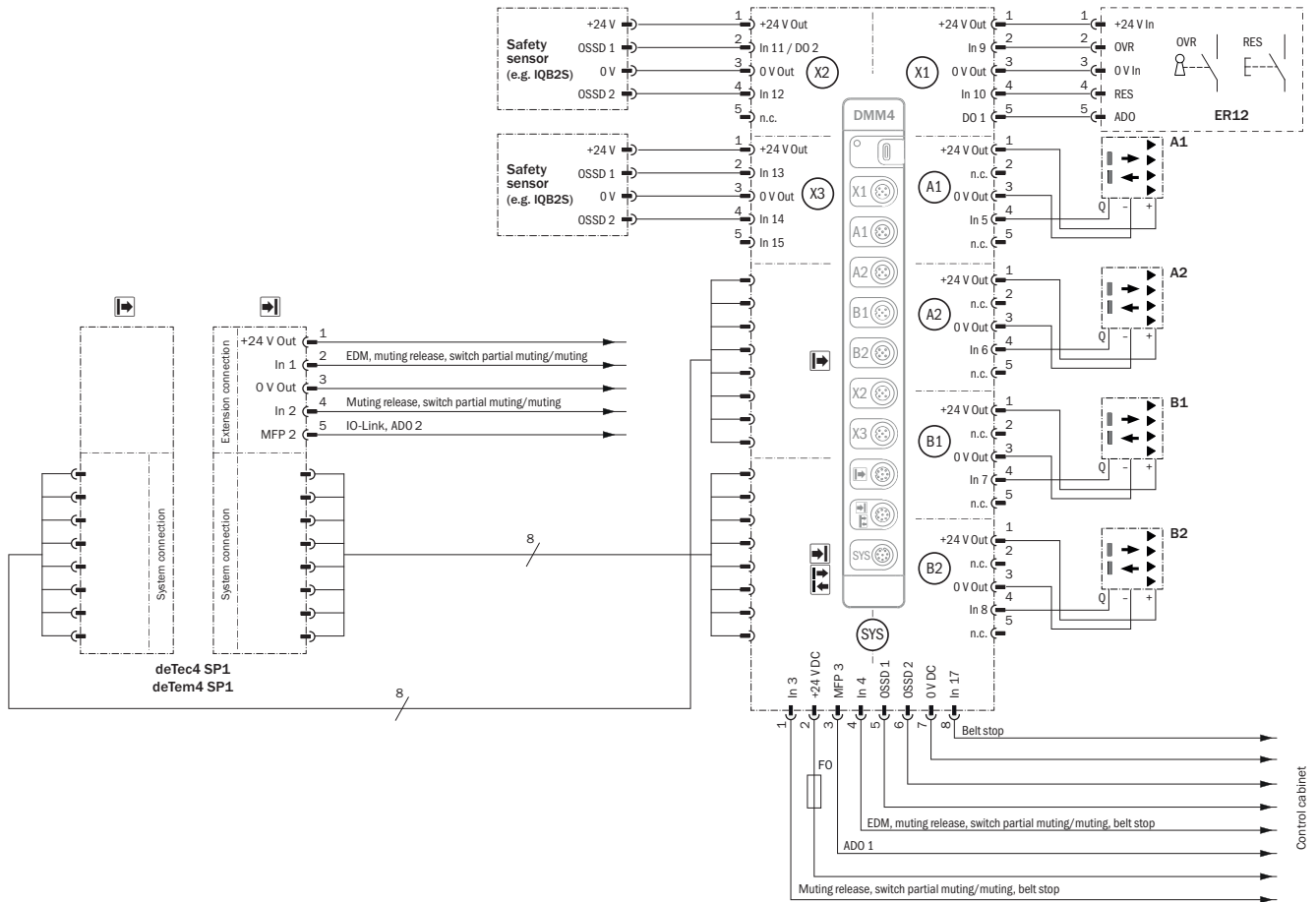
Exemple de câblage de Tec4 / deTem4 sur DMM4, inhibition (muting), réarmement, dégagement, sélection du mode de fonctionnement



E416642/00/2024-12-20

Les indications dans les notices d'instructions des appareils utilisés doivent être respectés impérativement.

Exemple de câblage de deTec4 / deTem4 sur DMM4, exemple de câblage, inhibition (muting), réarmement, dégagement, sens de déplacement sûr




E416641/00/2024-12-20

Les indications dans les notices d'instructions des appareils utilisés doivent être respectés impérativement.

accessoires recommandés

Autres modèles d'appareil et accessoires → [www.sick.com/deTec](http://www.sick.com/deTec)

	description succincte	type	référence
<b>Relais de sécurité</b>			
	<ul style="list-style-type: none"> <li>• <b>Applications:</b> Extension de sortie pour OSSD</li> <li>• <b>Types de capteur compatibles:</b> Capteurs de sécurité avec OSSD</li> <li>• <b>Mode de raccordement:</b> Connecteur frontal avec blocs de jonction à ressorts</li> <li>• <b>Fonction de réarmement:</b> non</li> <li>• <b>Contrôle des contacteurs commandés (EDM):</b> Via le chemin</li> <li>• <b>Sorties:</b> 2 canaux de commande sûrs (sécurisés), 1 circuit de courant de retour (à utiliser pour le contrôle des contacteurs commandés, non sécurisé)</li> <li>• <b>Largeur du boîtier:</b> 18 mm</li> </ul>	RLY3-OSSD100	1085343
	<ul style="list-style-type: none"> <li>• <b>Applications:</b> Extension de sortie pour OSSD</li> <li>• <b>Types de capteur compatibles:</b> Capteurs de sécurité avec OSSD</li> <li>• <b>Mode de raccordement:</b> Connecteur frontal avec blocs de jonction à ressorts</li> <li>• <b>Fonction de réarmement:</b> non</li> <li>• <b>Contrôle des contacteurs commandés (EDM):</b> Via le chemin</li> <li>• <b>Sorties:</b> 4 canaux de commande sûrs (sécurisés), 1 circuit de courant de retour (à utiliser pour le contrôle des contacteurs commandés, non sécurisé), 1 canal de signalisation (non sécurisé)</li> <li>• <b>Largeur du boîtier:</b> 28 mm</li> </ul>	RLY3-OSSD400	1099971
<b>technique de fixation</b>			
	<ul style="list-style-type: none"> <li>• <b>Description:</b> Fixation FlexFix, pour 2 appareils (p. ex. émetteur ou récepteur), alignable <math>\pm 15^\circ</math>, vis M5 incluse</li> <li>• <b>Matériau:</b> Plastique</li> <li>• <b>Détails:</b> Plastique</li> <li>• <b>Unité d'emballage:</b> 4 pièce</li> </ul>	BEF-1SHABPKU4	2066614
	<ul style="list-style-type: none"> <li>• <b>Description:</b> Fixation QuickFix pour 2 appareils (p. ex. émetteur ou récepteur)</li> <li>• <b>Matériau:</b> Plastique</li> <li>• <b>Détails:</b> Plastique</li> <li>• <b>Unité d'emballage:</b> 4 pièce</li> </ul>	BEF-3SHABPKU4	2098710
	<ul style="list-style-type: none"> <li>• <b>Description:</b> Fixation du bras d'inhibition (muting) pour le barrage immatériel de sécurité deTec ou la barrière photoélectrique de sécurité multifaisceaux deTem</li> <li>• <b>Unité d'emballage:</b> 1 pièce</li> <li>• <b>Convient pour:</b> deTec, deTem</li> </ul>	Support de bras d'inhibition (muting)	2106455
	<ul style="list-style-type: none"> <li>• <b>Description:</b> Support de capteur G6 et P250</li> </ul>	BEF-2KHAAKU1	2113145
	<ul style="list-style-type: none"> <li>• <b>Description:</b> Bras d'inhibition (muting), court</li> <li>• <b>Convient pour:</b> deTec, deTem</li> </ul>	Bras d'inhibition (muting), court	2111924
	<ul style="list-style-type: none"> <li>• <b>Description:</b> Bras d'inhibition (muting), long</li> <li>• <b>Convient pour:</b> deTec, deTem</li> </ul>	Bras d'inhibition (muting), long	2111923
	<ul style="list-style-type: none"> <li>• <b>Description:</b> Fixation universelle pour bras rond en acier et bras d'inhibition (muting) pour le montage de capteurs ou de réflecteurs</li> </ul>	BEF-KHS-N01	2044953

	description succincte	type	référence
connecteurs et câbles			
	<ul style="list-style-type: none"> <li><b>Description:</b> Non blindé</li> <li><b>Mode de raccordement tête A:</b> Connecteur femelle, M12, 5 pôles, Codage A</li> <li><b>Mode de raccordement tête B:</b> Connecteur femelle, M12, 5 pôles, Codage A</li> <li><b>Mode de raccordement tête C:</b> Connecteur mâle, M12, 5 pôles, Codage A</li> </ul>	DSC-1205T000025KMC	6030664
	<ul style="list-style-type: none"> <li><b>Description:</b> Non blindé</li> <li><b>Mode de raccordement tête A:</b> Connecteur femelle, M12, 8 pôles, Codage A</li> <li><b>Mode de raccordement tête B:</b> Connecteur femelle, M12, 8 pôles, Codage A</li> <li><b>Mode de raccordement tête C:</b> Connecteur mâle, M12, 8 pôles, Codage A</li> </ul>	DSC-1208T000025KMC	6058647
	<ul style="list-style-type: none"> <li><b>Description:</b> Câble capteur / actionneur, non blindé</li> <li><b>Mode de raccordement tête A:</b> Connecteur femelle, M12, 5 pôles, droit, Codage A</li> <li><b>Mode de raccordement tête B:</b> Extrémité de câble ouverte</li> <li><b>Type de signal:</b> Câble capteur / actionneur</li> <li><b>Câble:</b> 2 m, 5 fils, PUR, sans halogène</li> <li><b>Domaine d'utilisation:</b> Mode chaîne porte-câble, Domaine de l'huile/des lubrifiants, robots, Mode chaîne porte-câble</li> </ul>	YF2A15-020UB5X-LEAX	2095617
	<ul style="list-style-type: none"> <li><b>Description:</b> Câble capteur / actionneur, non blindé</li> <li><b>Mode de raccordement tête A:</b> Connecteur femelle, M12, 5 pôles, droit, Codage A</li> <li><b>Mode de raccordement tête B:</b> Extrémité de câble ouverte</li> <li><b>Type de signal:</b> Câble capteur / actionneur</li> <li><b>Câble:</b> 5 m, 5 fils, PUR, sans halogène</li> <li><b>Domaine d'utilisation:</b> Mode chaîne porte-câble, Domaine de l'huile/des lubrifiants, robots, Mode chaîne porte-câble</li> </ul>	YF2A15-050UB5X-LEAX	2095618
	<ul style="list-style-type: none"> <li><b>Description:</b> Câble capteur / actionneur, non blindé</li> <li><b>Mode de raccordement tête A:</b> Connecteur femelle, M12, 5 pôles, droit, Codage A</li> <li><b>Mode de raccordement tête B:</b> Extrémité de câble ouverte</li> <li><b>Type de signal:</b> Câble capteur / actionneur</li> <li><b>Câble:</b> 10 m, 5 fils, PUR, sans halogène</li> <li><b>Domaine d'utilisation:</b> Mode chaîne porte-câble, Domaine de l'huile/des lubrifiants, robots, Mode chaîne porte-câble</li> </ul>	YF2A15-100UB5X-LEAX	2095619
	<ul style="list-style-type: none"> <li><b>Description:</b> Câble capteur / actionneur, non blindé</li> <li><b>Mode de raccordement tête A:</b> Connecteur femelle, M12, 8 pôles, droit, Codage A</li> <li><b>Mode de raccordement tête B:</b> Extrémité de câble ouverte</li> <li><b>Type de signal:</b> Câble capteur / actionneur</li> <li><b>Câble:</b> 5 m, 8 fils, PUR, sans halogène</li> <li><b>Domaine d'utilisation:</b> Mode chaîne porte-câble, Domaine de l'huile/des lubrifiants, robots, Mode chaîne porte-câble</li> </ul>	YF2A18-050UA5X-LEAX	2095653
	<ul style="list-style-type: none"> <li><b>Description:</b> Câble capteur / actionneur, non blindé</li> <li><b>Mode de raccordement tête A:</b> Connecteur femelle, M12, 8 pôles, droit, Codage A</li> <li><b>Mode de raccordement tête B:</b> Extrémité de câble ouverte</li> <li><b>Type de signal:</b> Câble capteur / actionneur</li> <li><b>Câble:</b> 10 m, 8 fils, PUR, sans halogène</li> <li><b>Domaine d'utilisation:</b> Mode chaîne porte-câble, Domaine de l'huile/des lubrifiants, robots, Mode chaîne porte-câble</li> </ul>	YF2A18-100UA5X-LEAX	2095654
	<ul style="list-style-type: none"> <li><b>Description:</b> Câble capteur / actionneur, non blindé</li> <li><b>Mode de raccordement tête A:</b> Connecteur femelle, M12, 5 pôles, droit, Codage A</li> <li><b>Mode de raccordement tête B:</b> Connecteur mâle, M12, 5 pôles, droit, Codage A</li> <li><b>Type de signal:</b> Câble capteur / actionneur</li> <li><b>Câble:</b> 2 m, 5 fils, PUR, sans halogène</li> <li><b>Domaine d'utilisation:</b> Mode chaîne porte-câble, Domaine de l'huile/des lubrifiants, robots, Mode chaîne porte-câble</li> </ul>	YF2A15-020UB5M2A15	2096009
	<ul style="list-style-type: none"> <li><b>Description:</b> Câble capteur / actionneur, non blindé</li> <li><b>Mode de raccordement tête A:</b> Connecteur femelle, M12, 5 pôles, droit, Codage A</li> <li><b>Mode de raccordement tête B:</b> Connecteur mâle, M12, 5 pôles, droit, Codage A</li> <li><b>Type de signal:</b> Câble capteur / actionneur</li> <li><b>Câble:</b> 5 m, 5 fils, PUR, sans halogène</li> <li><b>Domaine d'utilisation:</b> Mode chaîne porte-câble, Domaine de l'huile/des lubrifiants, robots, Mode chaîne porte-câble</li> </ul>	YF2A15-050UB5M2A15	2096010
	<ul style="list-style-type: none"> <li><b>Description:</b> Câble capteur / actionneur, non blindé</li> <li><b>Mode de raccordement tête A:</b> Connecteur femelle, M12, 5 pôles, droit, Codage A</li> <li><b>Mode de raccordement tête B:</b> Connecteur mâle, M12, 5 pôles, droit, Codage A</li> <li><b>Type de signal:</b> Câble capteur / actionneur</li> <li><b>Câble:</b> 10 m, 5 fils, PUR, sans halogène</li> <li><b>Domaine d'utilisation:</b> Mode chaîne porte-câble, Domaine de l'huile/des lubrifiants, robots, Mode chaîne porte-câble</li> </ul>	YF2A15-100UB5M2A15	2096011
	<ul style="list-style-type: none"> <li><b>Description:</b> Câble capteur / actionneur, non blindé</li> <li><b>Mode de raccordement tête A:</b> Connecteur femelle, M12, 8 pôles, droit, Codage A</li> <li><b>Mode de raccordement tête B:</b> Connecteur mâle, M12, 8 pôles, droit, Codage A</li> </ul>	YF2A18-020UA5M2A18	2096033

	description succincte	type	référence
	<ul style="list-style-type: none"> <li>• <b>Type de signal:</b> Câble capteur / actionneur</li> <li>• <b>Câble:</b> 2 m, 8 fils, PUR, sans halogène</li> <li>• <b>Domaine d'utilisation:</b> Mode chaîne porte-câble, Domaine de l'huile/des lubrifiants, robots, Mode chaîne porte-câble</li> </ul>		
	<ul style="list-style-type: none"> <li>• <b>Description:</b> Câble capteur / actionneur, non blindé</li> <li>• <b>Mode de raccordement tête A:</b> Connecteur femelle, M12, 8 pôles, droit, Codage A</li> <li>• <b>Mode de raccordement tête B:</b> Connecteur mâle, M12, 8 pôles, droit, Codage A</li> <li>• <b>Type de signal:</b> Câble capteur / actionneur</li> <li>• <b>Câble:</b> 5 m, 8 fils, PUR, sans halogène</li> <li>• <b>Domaine d'utilisation:</b> Mode chaîne porte-câble, Domaine de l'huile/des lubrifiants, robots, Mode chaîne porte-câble</li> </ul>	YF2A18-050UA5M2A18	2096034
	<ul style="list-style-type: none"> <li>• <b>Description:</b> Câble capteur / actionneur, non blindé</li> <li>• <b>Mode de raccordement tête A:</b> Connecteur femelle, M12, 8 pôles, droit, Codage A</li> <li>• <b>Mode de raccordement tête B:</b> Connecteur mâle, M12, 8 pôles, droit, Codage A</li> <li>• <b>Type de signal:</b> Câble capteur / actionneur</li> <li>• <b>Câble:</b> 10 m, 8 fils, PUR, sans halogène</li> <li>• <b>Domaine d'utilisation:</b> Mode chaîne porte-câble, Domaine de l'huile/des lubrifiants, robots, Mode chaîne porte-câble</li> </ul>	YF2A18-100UA5M2A18	2096035
		Connecteur d'inhibition (muting)	2092758
		Connecteur IO-Link	2092757
	<ul style="list-style-type: none"> <li>• <b>Description:</b> Câble capteur / actionneur, non blindé</li> <li>• <b>Mode de raccordement tête A:</b> Connecteur femelle, M12, 8 pôles, droit, Codage A</li> <li>• <b>Mode de raccordement tête B:</b> Extrémité de câble ouverte</li> <li>• <b>Type de signal:</b> Câble capteur / actionneur</li> <li>• <b>Câble:</b> 2 m, 8 fils, PUR, sans halogène</li> <li>• <b>Domaine d'utilisation:</b> Mode chaîne porte-câble, Domaine de l'huile/des lubrifiants, robots, Mode chaîne porte-câble</li> </ul>	YF2A18-020UA5X-LEAX	2095652
<b>Connecteur système et modules d'extension</b>			
	<ul style="list-style-type: none"> <li>• <b>Fonctions:</b> SP1</li> <li>• <b>Raccordement du système:</b> Fiche M12, 5 pôles</li> <li>• <b>Connecteur d'extension:</b> Sans connecteur d'extension</li> </ul>	SP1-1000	2076832
	<ul style="list-style-type: none"> <li>• <b>Fonctions:</b> SP1</li> <li>• <b>Raccordement du système:</b> Fiche M12, 5 pôles</li> <li>• <b>Connecteur d'extension:</b> Connecteur femelle M12, 5 pôles</li> </ul>	SP1-1100	2076833
	<ul style="list-style-type: none"> <li>• <b>Fonctions:</b> SP1</li> <li>• <b>Raccordement du système:</b> Connecteur mâle M12, 8 pôles</li> <li>• <b>Connecteur d'extension:</b> Sans connecteur d'extension</li> </ul>	SP1-1200	2076834
	<ul style="list-style-type: none"> <li>• <b>Fonctions:</b> SP1</li> <li>• <b>Raccordement du système:</b> Connecteur mâle M12, 8 pôles</li> <li>• <b>Connecteur d'extension:</b> Connecteur femelle M12, 5 pôles</li> </ul>	SP1-1300	2076835
	<ul style="list-style-type: none"> <li>• <b>Fonctions:</b> SP2</li> <li>• <b>Raccordement du système:</b> Fiche M12, 5 pôles</li> <li>• <b>Connecteur d'extension:</b> Sans connecteur d'extension</li> </ul>	SP2-2000	2093097
	<ul style="list-style-type: none"> <li>• <b>Fonctions:</b> SP2</li> <li>• <b>Raccordement du système:</b> Fiche M12, 5 pôles</li> <li>• <b>Connecteur d'extension:</b> Connecteur femelle M12, 5 pôles</li> </ul>	SP2-2100	2093098
	<ul style="list-style-type: none"> <li>• <b>Fonctions:</b> SP2</li> <li>• <b>Raccordement du système:</b> Connecteur mâle M12, 8 pôles</li> <li>• <b>Connecteur d'extension:</b> Sans connecteur d'extension</li> </ul>	SP2-2200	2093099
	<ul style="list-style-type: none"> <li>• <b>Fonctions:</b> SP2</li> <li>• <b>Raccordement du système:</b> Connecteur mâle M12, 8 pôles</li> <li>• <b>Connecteur d'extension:</b> Connecteur femelle M12, 5 pôles</li> </ul>	SP2-2300	2093100

	description succincte	type	référence
appareils réseau			
		IOLA2US-01101 (SiLink2 Master)	1061790
		SIG200-0A0G12200	1102605
		SIG200-0A0412200	1089794
		SIG200-0A0512200	1089796

	description succincte	type	référence
capteurs photoélectriques			
	<ul style="list-style-type: none"> <li>• <b>Distance de commutation max.:</b> 5 mm ... 500 mm</li> <li>• <b>Principe de fonctionnement:</b> Détecteur à réflexion directe</li> <li>• <b>Mode de raccordement:</b> Câble avec connecteur mâle M12, 4 pôles, 300 mm</li> <li>• <b>Type de lumière:</b> Lumière infrarouge</li> <li>• <b>Réglage:</b> Potentiomètre</li> <li>• <b>Forme:</b> Rectangulaire</li> </ul>	GTB6-P7441S56	1077541
	<ul style="list-style-type: none"> <li>• <b>Distance de commutation max.:</b> 0,15 m ... 12 m, 0,15 m ... 10 m</li> <li>• <b>Principe de fonctionnement:</b> Barrière réflex</li> <li>• <b>Principe de fonctionnement, détail:</b> Avec une distance minimale par rapport au réflecteur (système à double lentille)</li> <li>• <b>Sortie de commutation:</b> PNP</li> <li>• <b>Type de commutation:</b> Commutation claire/sombre</li> <li>• <b>Mode de raccordement:</b> Connecteur M12, 4 pôles</li> <li>• <b>Source d'émission:</b> LED PinPoint</li> <li>• <b>Réglage:</b> Aucune</li> </ul>	GL10-P4151	1069860
	<ul style="list-style-type: none"> <li>• <b>Distance de commutation max.:</b> 0,03 m ... 6 m</li> <li>• <b>Principe de fonctionnement:</b> Barrière réflex</li> <li>• <b>Mode de raccordement:</b> Câble avec connecteur mâle M12, 4 pôles</li> <li>• <b>Type de lumière:</b> Lumière rouge visible</li> <li>• <b>Réglage:</b> Potentiomètre</li> <li>• <b>Forme:</b> Rectangulaire</li> </ul>	GL6-P0211S49	1070568
	<ul style="list-style-type: none"> <li>• <b>Distance de commutation max.:</b> 20 mm ... 950 mm</li> <li>• <b>Principe de fonctionnement:</b> Détecteur à réflexion directe</li> <li>• <b>Principe de fonctionnement, détail:</b> Élimination d'arrière-plan</li> <li>• <b>Sortie de commutation:</b> PNP</li> <li>• <b>Type de commutation:</b> Commutation claire</li> <li>• <b>Mode de raccordement:</b> Connecteur M12, 4 pôles</li> <li>• <b>Source d'émission:</b> LED PinPoint</li> <li>• <b>Réglage:</b> Potentiomètre</li> </ul>	GTB10-P4411S01	1066852
réflecteurs et optique			
	<ul style="list-style-type: none"> <li>• <b>Description:</b> Rectangulaire, à visser</li> <li>• <b>Dimensions:</b> 51 mm 61 mm</li> <li>• <b>Température de fonctionnement:</b> -30 °C ... +65 °C</li> </ul>	P250	5304812

## SICK EN BREF

SICK est l'un des principaux fabricants de capteurs et de solutions de détection intelligents pour les applications industrielles. Notre gamme unique de produits et de services vous fournit tous les outils dont vous avez besoin pour la gestion sûre et efficace de vos processus, la protection des personnes contre les accidents et la prévention des dommages environnementaux.

Nous possédons une vaste expérience dans de nombreux secteurs et connaissons vos processus et vos exigences. Nous sommes en mesure de vous proposer les capteurs intelligents qui répondent parfaitement à vos besoins. Nos solutions systèmes sont testées et améliorées dans des centres d'application situés en Europe, en Asie et en Amérique du Nord afin de satisfaire pleinement nos clients. Cette rigueur a fait de notre entreprise un fournisseur et partenaire de développement fiable.

Nous proposons également une gamme complète de services : les SICK LifeTime Services vous accompagnent tout au long du cycle de vie de vos machines et vous garantissent sécurité et productivité.

**C'est ainsi que nous concevons la détection intelligente.**

## DANS LE MONDE ENTIER, PRÈS DE CHEZ VOUS :

Interlocuteurs et autres sites sur → [www.sick.com](http://www.sick.com)