



C4P-EA10531C00

deTec

BARRAGES IMMATÉRIELS DE SÉCURITÉ

SICK
Sensor Intelligence.



informations de commande

| type | référence |
|----------------|-----------|
| C4P-EA10531C00 | 1220142 |

Autres modèles d'appareil et accessoires → www.sick.com/deTec

illustration non contractuelle



caractéristiques techniques détaillées

Caractéristiques

| | |
|---------------------------------------|--|
| Version du produit | deTec4 |
| Domaine d'utilisation | Environnement industriel standard |
| Pièce du système | Récepteur |
| Résolution | 30 mm |
| Portée | 30 m |
| Hauteur du champ de protection | 1.050 mm |
| Temps de réponse | 11 ms (Non codé) 18 ms (code 1 ou Code 2) |
| Sans zone blanche | Oui |
| Synchronisation | Synchronisation optique |
| Contenu de la livraison | Récepteur Bâton test dont le diamètre correspond à la résolution du barrage immatériel de sécurité Consigne de sécurité Notice de montage Notice d'instruction à télécharger |

Grandeurs caractéristiques relatives à la sécurité

| | |
|---|---------------------------|
| Type | Type 4 (CEI 61496-1) |
| Niveau d'intégrité de la sécurité | SIL 3 (CEI 61508) |
| Catégorie | Catégorie 4 (ISO 13849-1) |
| Niveau de performance | PL e (ISO 13849-1) |
| PFH_p (probabilité moyenne d'une défaillance dangereuse par heure) | |
| Appareil seul | 15,3 x 10 ⁻⁹ |
| Système en cascade avec un esclave | 30,5 x 10 ⁻⁹ |
| Système en cascade avec deux esclaves | 45,6 x 10 ⁻⁹ |

| | |
|--|---|
| T_M (durée d'utilisation) | 20 années (ISO 13849-1) |
| Etat sécurisé en cas de défaut | Au moins une OSSD est à l'état INACTIF. |

Fonctions

| | |
|---|---|
| Mode protection | ✓ |
| Mesure automatique de la largeur du champ de protection | ✓ |
| Codage des faisceaux | ✓ |
| Fonction de réarmement | ✓ |
| Contrôle des contacteurs commandés (EDM) | ✓ |
| En cascade | ✓ |
| Prévention intelligente du contournement | ✓ |
| Résolution réduite | ✓ |
| Largeur variable du champ de protection lors du fonctionnement | ✓ |
| Distinction entre l'homme et le matériau | |
| 2-Signal-Muting | ✓ |

Interfaces

| | |
|--|---|
| Raccordement du système | Dépend du connecteur système (connecteur mâle M12, 5 pôles ou 8 pôles) |
| Connecteur d'extension | Dépend du connecteur système (sans connexion d'extension ou avec connecteur femelle M12, 5 pôles) |
| Type de configuration | Commutateur DIP sur le connecteur système |
| Éléments d'affichage | LEDs |
| Affichage de l'état de synchronisation du faisceau supérieur et du faisceau inférieur | ✓ |
| Sortie d'état (ADO) | ✓ |
| IO-Link | ✓ |
| Near Field Communication (NFC) | ✓ |

Électrique

| | |
|---|--|
| Classe de protection | III (IEC 61140) |
| Tension d'alimentation U_V | 24 V DC (19,2 V ... 28,8 V) |
| Ondulation résiduelle | ≤ 10 % |
| Puissance absorbée typique | 3,56 W (DC) |
| Sorties de sécurité (OSSD) | |
| Type de sortie | 2 PNP à semi-conducteurs, protégé contre les courts-circuits , surveillance des courts-circuits transversaux ¹⁾ |
| État ACTIF, tension de commutation à l'état HIGH | 24 V CC (U _V - 2,25 V CC ... U _V) |
| État INACTIF, tension de commutation à l'état LOW | ≤ 2 V DC |
| Capacité de charge de chaque OSSD | ≤ 500 mA |
| Sortie d'état (ADO) | |

¹⁾ S'applique aux tensions comprises entre -30 V et +30 V.

| | |
|--|---|
| Type de sortie | PNP à semi-conducteurs, protégée contre les courts-circuits ¹⁾ |
| Tension de sortie à l'état HIGH (actif) | $\geq U_V - 3 \text{ V}$ |
| Tension de sortie à l'état LOW (inactif) | À haute impédance |
| Courant de sortie à l'état HIGH (actif) | $\leq 100 \text{ mA}$ |

¹⁾ S'applique aux tensions comprises entre -30 V et +30 V.

Mécanique

| | |
|----------------------------|-----------------------------|
| Dimensions | Voir le plan coté |
| Matériau du boîtier | Profil en aluminium extrudé |

Caractéristiques ambiantes

| | |
|--------------------------------|---|
| Indice de protection | IP65 (CEI 60529) IP67 (CEI 60529) |
| Température de service | -30 °C ... +55 °C |
| Température de stockage | -30 °C ... +70 °C |
| Humidité de l'air | 15 % ... 95 %, sans condensation |
| Immunité aux vibrations | 5 ... 150 Hz, 3,5 mm / 1 g (EN 60068-2-6) |
| Immunité aux chocs | 15 g / 6 ms (EN 60068-2-27) |
| Classe | 3M4 (IEC TR 60721-4-3) |

Certifications

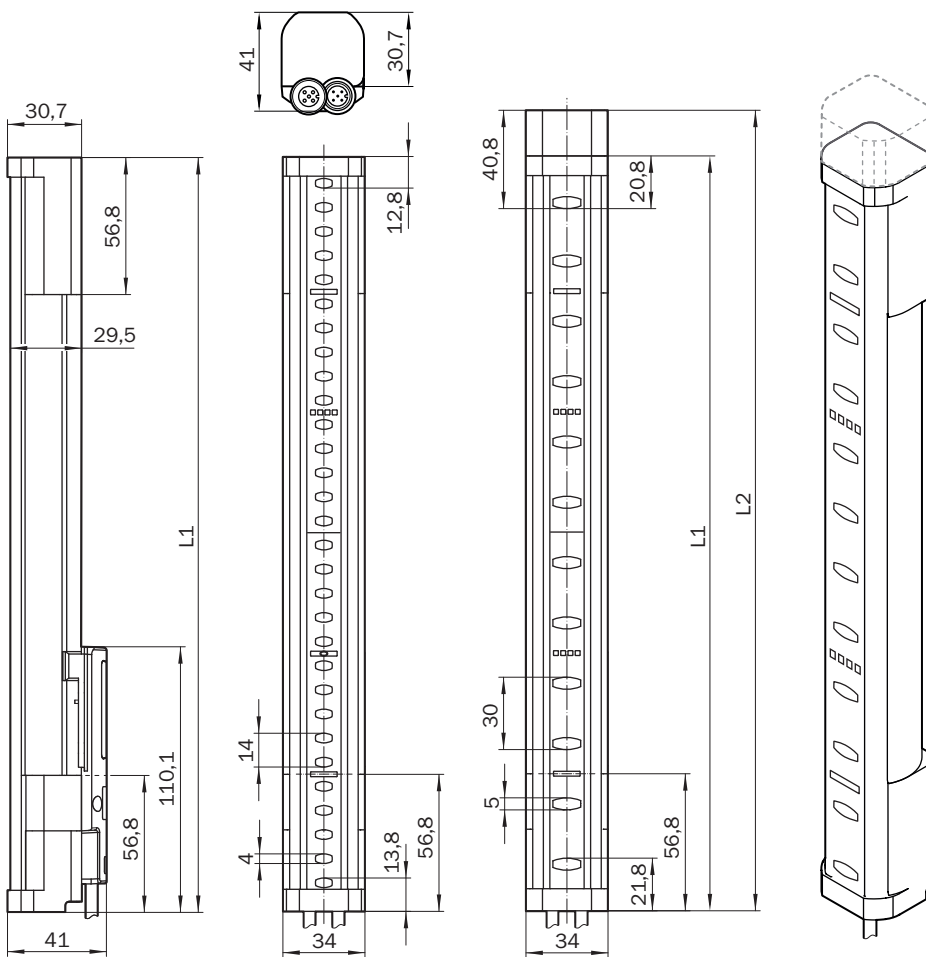
| | |
|--|---|
| EU declaration of conformity | ✓ |
| UK declaration of conformity | ✓ |
| ACMA declaration of conformity | ✓ |
| Moroccan declaration of conformity | ✓ |
| China RoHS | ✓ |
| UK-Type-Examination approval | ✓ |
| S Mark certificate | ✓ |
| ULus approval | ✓ |
| cUL approval | ✓ |
| Taiwan OSHA certificate | ✓ |
| Japan Press Safety certificate | ✓ |
| EC-Type-Examination approval | ✓ |
| China GB/T certificate | ✓ |
| Information according to Art. 3 of Data Act (Regulation EU 2023/2854) | ✓ |

Classifications

| | |
|---------------------|----------|
| ECLASS 5.0 | 27272704 |
| ECLASS 5.1.4 | 27272704 |
| ECLASS 6.0 | 27272704 |
| ECLASS 6.2 | 27272704 |
| ECLASS 7.0 | 27272704 |
| ECLASS 8.0 | 27272704 |
| ECLASS 8.1 | 27272704 |

| | |
|-----------------------|----------|
| ECLASS 9.0 | 27272704 |
| ECLASS 10.0 | 27272704 |
| ECLASS 11.0 | 27272704 |
| ECLASS 12.0 | 27272704 |
| ETIM 5.0 | EC002549 |
| ETIM 6.0 | EC002549 |
| ETIM 7.0 | EC002549 |
| ETIM 8.0 | EC002549 |
| UNSPSC 16.0901 | 46171620 |

Plan coté

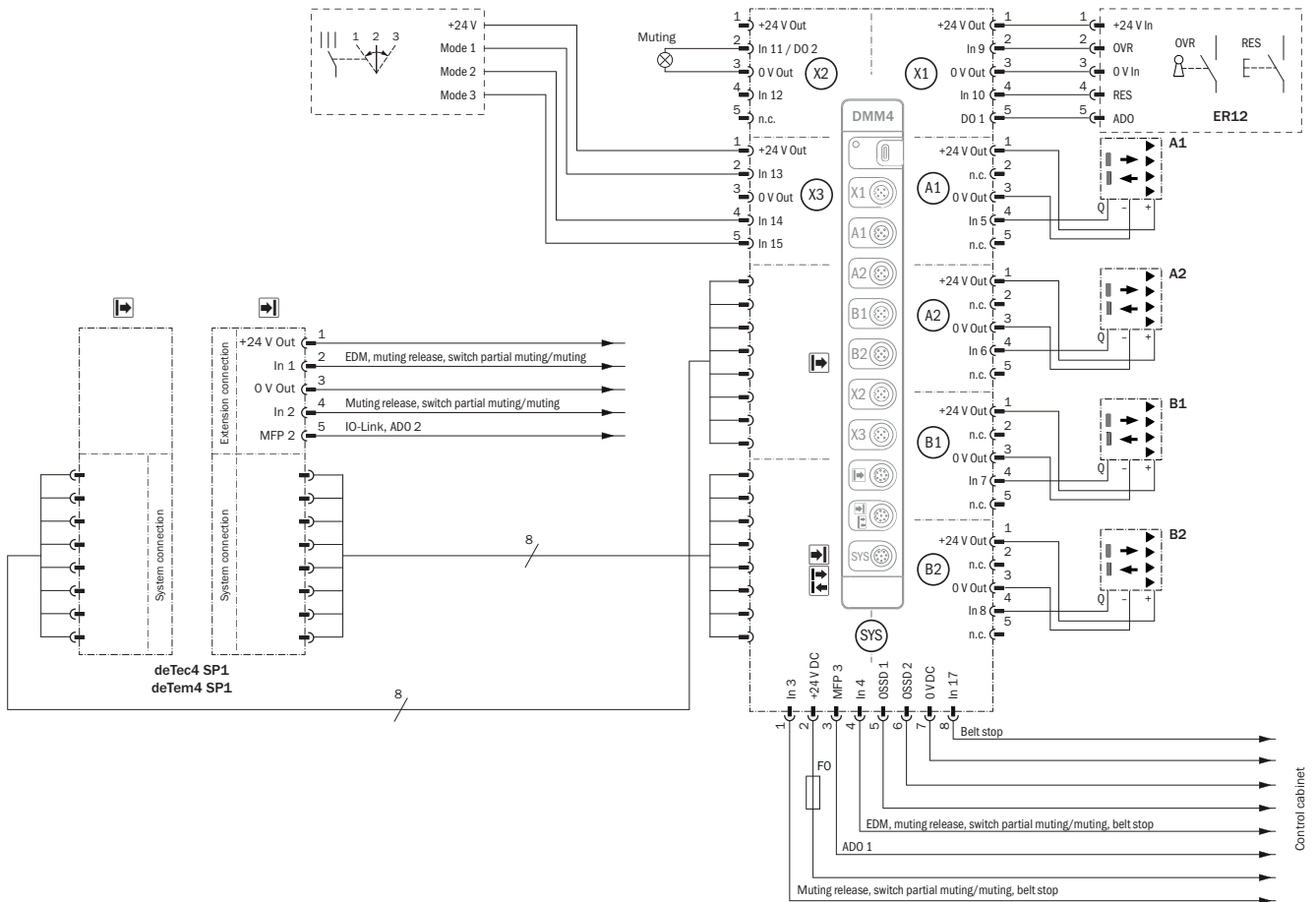


Dimensions en mm (inch)

| Hauteur du champ de protection | L1 | L2 |
|--------------------------------|-------------|-------------|
| 300 (11.81) | 313 (12.32) | 332 (13.07) |
| 450 (17.72) | 463 (18.23) | 482 (18.98) |
| 600 (23.62) | 613 (24.13) | 632 (24.88) |
| 750 (29.53) | 763 (30.04) | 782 (30.79) |
| 900 (35.43) | 913 (35.94) | 932 (36.69) |

| Hauteur du champ de protection | L1 | L2 |
|--------------------------------|---------------|---------------|
| 1,050 (41.34) | 1,063 (41.85) | 1,082 (42.6) |
| 1,200 (47.24) | 1,213 (47.75) | 1,232 (48.5) |
| 1,350 (53.15) | 1,362 (53.62) | 1,381 (54.37) |
| 1,500 (59.06) | 1,512 (59.53) | 1,531 (60.28) |
| 1,650 (64.96) | 1,662 (65.43) | 1,681 (66.18) |
| 1,800 (70.87) | 1,812 (71.34) | 1,831 (72.09) |
| 1,950 (76.77) | 1,962 (77.24) | 1,981 (77.99) |
| 2,100 (82.68) | 2,112 (83.15) | 2,131 (83.9) |

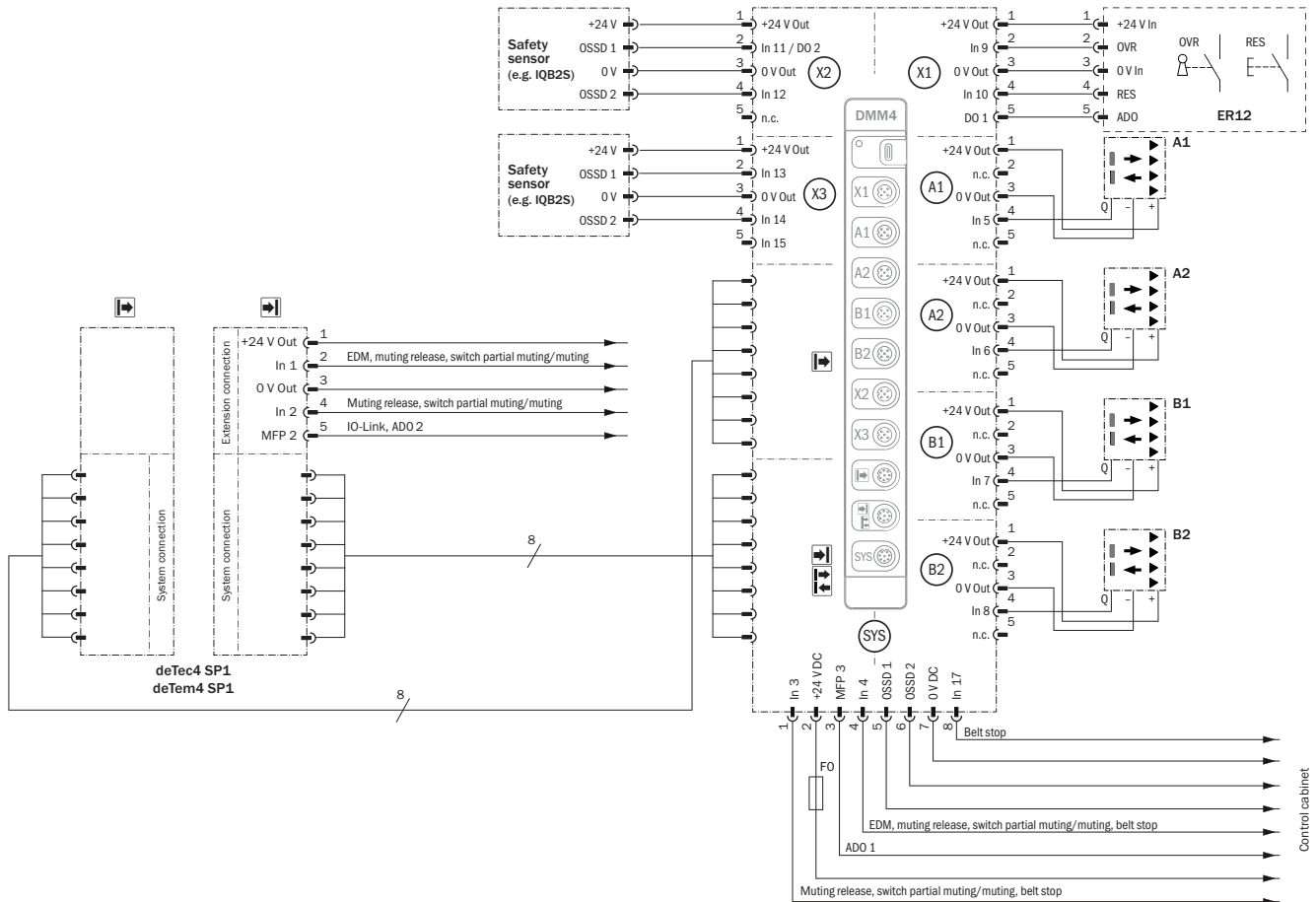
Exemple de câblage de Tec4 / deTem4 sur DMM4, inhibition (muting), réarmement, dégagement, sélection du mode de fonctionnement



E416642/00/2024-12-20

Les indications dans les notices d'instructions des appareils utilisés doivent être respectées impérativement.

Exemple de câblage deTec4 / deTem4 sur DMM4, exemple de câblage, inhibition (muting), réarmement, dégagement, sens de déplacement sûr




E416641/00/2024-12-20

Les indications dans les notices d'instructions des appareils utilisés doivent être respectés impérativement.

accessoires recommandés

Autres modèles d'appareil et accessoires → www.sick.com/deTec

| | description succincte | type | référence |
|---|--|---------------------------------------|-----------|
| Relais de sécurité | | | |
|  | <ul style="list-style-type: none"> • Applications: Extension de sortie pour OSSD • Types de capteur compatibles: Capteurs de sécurité avec OSSD • Mode de raccordement: Connecteur frontal avec blocs de jonction à ressorts • Fonction de réarmement: non • Contrôle des contacteurs commandés (EDM): Via le chemin • Sorties: 2 canaux de commande sûrs (sécurisés), 1 circuit de courant de retour (à utiliser pour le contrôle des contacteurs commandés, non sécurisé) • Largeur du boîtier: 18 mm | RLY3-OSSD100 | 1085343 |
|  | <ul style="list-style-type: none"> • Applications: Extension de sortie pour OSSD • Types de capteur compatibles: Capteurs de sécurité avec OSSD • Mode de raccordement: Connecteur frontal avec blocs de jonction à ressorts • Fonction de réarmement: non • Contrôle des contacteurs commandés (EDM): Via le chemin • Sorties: 4 canaux de commande sûrs (sécurisés), 1 circuit de courant de retour (à utiliser pour le contrôle des contacteurs commandés, non sécurisé), 1 canal de signalisation (non sécurisé) • Largeur du boîtier: 28 mm | RLY3-OSSD400 | 1099971 |
| technique de fixation | | | |
|  | <ul style="list-style-type: none"> • Description: Fixation FlexFix, pour 2 appareils (p. ex. émetteur ou récepteur), alignable $\pm 15^\circ$, vis M5 incluse • Matériau: Plastique • Détails: Plastique • Unité d'emballage: 4 pièce | BEF-1SHABPKU4 | 2066614 |
|  | <ul style="list-style-type: none"> • Description: Fixation QuickFix pour 2 appareils (p. ex. émetteur ou récepteur) • Matériau: Plastique • Détails: Plastique • Unité d'emballage: 4 pièce | BEF-3SHABPKU4 | 2098710 |
|  | <ul style="list-style-type: none"> • Description: Fixation du bras d'inhibition (muting) pour le barrage immatériel de sécurité deTec ou la barrière photoélectrique de sécurité multifaisceaux deTem • Unité d'emballage: 1 pièce • Convient pour: deTec, deTem | Support de bras d'inhibition (muting) | 2106455 |
|  | <ul style="list-style-type: none"> • Description: Support de capteur G6 et P250 | BEF-2KHAAKU1 | 2113145 |
|  | <ul style="list-style-type: none"> • Description: Bras d'inhibition (muting), court • Convient pour: deTec, deTem | Bras d'inhibition (muting), court | 2111924 |
|  | <ul style="list-style-type: none"> • Description: Bras d'inhibition (muting), long • Convient pour: deTec, deTem | Bras d'inhibition (muting), long | 2111923 |
|  | <ul style="list-style-type: none"> • Description: Fixation universelle pour bras rond en acier et bras d'inhibition (muting) pour le montage de capteurs ou de réflecteurs | BEF-KHS-N01 | 2044953 |

| | description succincte | type | référence |
|---|--|---------------------|-----------|
| connecteurs et câbles | | | |
|  | <ul style="list-style-type: none"> Description: Non blindé Mode de raccordement tête A: Connecteur femelle, M12, 5 pôles, Codage A Mode de raccordement tête B: Connecteur femelle, M12, 5 pôles, Codage A Mode de raccordement tête C: Connecteur mâle, M12, 5 pôles, Codage A | DSC-1205T000025KMC | 6030664 |
|  | <ul style="list-style-type: none"> Description: Non blindé Mode de raccordement tête A: Connecteur femelle, M12, 8 pôles, Codage A Mode de raccordement tête B: Connecteur femelle, M12, 8 pôles, Codage A Mode de raccordement tête C: Connecteur mâle, M12, 8 pôles, Codage A | DSC-1208T000025KMC | 6058647 |
|  | <ul style="list-style-type: none"> Description: Câble capteur / actionneur, non blindé Mode de raccordement tête A: Connecteur femelle, M12, 5 pôles, droit, Codage A Mode de raccordement tête B: Extrémité de câble ouverte Type de signal: Câble capteur / actionneur Câble: 2 m, 5 fils, PUR, sans halogène Domaine d'utilisation: Mode chaîne porte-câble, Domaine de l'huile/des lubrifiants, robots, Mode chaîne porte-câble | YF2A15-020UB5X-LEAX | 2095617 |
|  | <ul style="list-style-type: none"> Description: Câble capteur / actionneur, non blindé Mode de raccordement tête A: Connecteur femelle, M12, 5 pôles, droit, Codage A Mode de raccordement tête B: Extrémité de câble ouverte Type de signal: Câble capteur / actionneur Câble: 5 m, 5 fils, PUR, sans halogène Domaine d'utilisation: Mode chaîne porte-câble, Domaine de l'huile/des lubrifiants, robots, Mode chaîne porte-câble | YF2A15-050UB5X-LEAX | 2095618 |
|  | <ul style="list-style-type: none"> Description: Câble capteur / actionneur, non blindé Mode de raccordement tête A: Connecteur femelle, M12, 5 pôles, droit, Codage A Mode de raccordement tête B: Extrémité de câble ouverte Type de signal: Câble capteur / actionneur Câble: 10 m, 5 fils, PUR, sans halogène Domaine d'utilisation: Mode chaîne porte-câble, Domaine de l'huile/des lubrifiants, robots, Mode chaîne porte-câble | YF2A15-100UB5X-LEAX | 2095619 |
|  | <ul style="list-style-type: none"> Description: Câble capteur / actionneur, non blindé Mode de raccordement tête A: Connecteur femelle, M12, 8 pôles, droit, Codage A Mode de raccordement tête B: Extrémité de câble ouverte Type de signal: Câble capteur / actionneur Câble: 5 m, 8 fils, PUR, sans halogène Domaine d'utilisation: Mode chaîne porte-câble, Domaine de l'huile/des lubrifiants, robots, Mode chaîne porte-câble | YF2A18-050UA5X-LEAX | 2095653 |
|  | <ul style="list-style-type: none"> Description: Câble capteur / actionneur, non blindé Mode de raccordement tête A: Connecteur femelle, M12, 8 pôles, droit, Codage A Mode de raccordement tête B: Extrémité de câble ouverte Type de signal: Câble capteur / actionneur Câble: 10 m, 8 fils, PUR, sans halogène Domaine d'utilisation: Mode chaîne porte-câble, Domaine de l'huile/des lubrifiants, robots, Mode chaîne porte-câble | YF2A18-100UA5X-LEAX | 2095654 |
|  | <ul style="list-style-type: none"> Description: Câble capteur / actionneur, non blindé Mode de raccordement tête A: Connecteur femelle, M12, 5 pôles, droit, Codage A Mode de raccordement tête B: Connecteur mâle, M12, 5 pôles, droit, Codage A Type de signal: Câble capteur / actionneur Câble: 2 m, 5 fils, PUR, sans halogène Domaine d'utilisation: Mode chaîne porte-câble, Domaine de l'huile/des lubrifiants, robots, Mode chaîne porte-câble | YF2A15-020UB5M2A15 | 2096009 |
|  | <ul style="list-style-type: none"> Description: Câble capteur / actionneur, non blindé Mode de raccordement tête A: Connecteur femelle, M12, 5 pôles, droit, Codage A Mode de raccordement tête B: Connecteur mâle, M12, 5 pôles, droit, Codage A Type de signal: Câble capteur / actionneur Câble: 5 m, 5 fils, PUR, sans halogène Domaine d'utilisation: Mode chaîne porte-câble, Domaine de l'huile/des lubrifiants, robots, Mode chaîne porte-câble | YF2A15-050UB5M2A15 | 2096010 |
|  | <ul style="list-style-type: none"> Description: Câble capteur / actionneur, non blindé Mode de raccordement tête A: Connecteur femelle, M12, 5 pôles, droit, Codage A Mode de raccordement tête B: Connecteur mâle, M12, 5 pôles, droit, Codage A Type de signal: Câble capteur / actionneur Câble: 10 m, 5 fils, PUR, sans halogène Domaine d'utilisation: Mode chaîne porte-câble, Domaine de l'huile/des lubrifiants, robots, Mode chaîne porte-câble | YF2A15-100UB5M2A15 | 2096011 |
|  | <ul style="list-style-type: none"> Description: Câble capteur / actionneur, non blindé Mode de raccordement tête A: Connecteur femelle, M12, 8 pôles, droit, Codage A Mode de raccordement tête B: Connecteur mâle, M12, 8 pôles, droit, Codage A | YF2A18-020UA5M2A18 | 2096033 |

| | description succincte | type | référence |
|---|--|----------------------------------|-----------|
| | <ul style="list-style-type: none"> • Type de signal: Câble capteur / actionneur • Câble: 2 m, 8 fils, PUR, sans halogène • Domaine d'utilisation: Mode chaîne porte-câble, Domaine de l'huile/des lubrifiants, robots, Mode chaîne porte-câble | | |
|  | <ul style="list-style-type: none"> • Description: Câble capteur / actionneur, non blindé • Mode de raccordement tête A: Connecteur femelle, M12, 8 pôles, droit, Codage A • Mode de raccordement tête B: Connecteur mâle, M12, 8 pôles, droit, Codage A • Type de signal: Câble capteur / actionneur • Câble: 5 m, 8 fils, PUR, sans halogène • Domaine d'utilisation: Mode chaîne porte-câble, Domaine de l'huile/des lubrifiants, robots, Mode chaîne porte-câble | YF2A18-050UA5M2A18 | 2096034 |
|  | <ul style="list-style-type: none"> • Description: Câble capteur / actionneur, non blindé • Mode de raccordement tête A: Connecteur femelle, M12, 8 pôles, droit, Codage A • Mode de raccordement tête B: Connecteur mâle, M12, 8 pôles, droit, Codage A • Type de signal: Câble capteur / actionneur • Câble: 10 m, 8 fils, PUR, sans halogène • Domaine d'utilisation: Mode chaîne porte-câble, Domaine de l'huile/des lubrifiants, robots, Mode chaîne porte-câble | YF2A18-100UA5M2A18 | 2096035 |
|  | | Connecteur d'inhibition (muting) | 2092758 |
|  | | Connecteur IO-Link | 2092757 |
|  | <ul style="list-style-type: none"> • Description: Câble capteur / actionneur, non blindé • Mode de raccordement tête A: Connecteur femelle, M12, 8 pôles, droit, Codage A • Mode de raccordement tête B: Extrémité de câble ouverte • Type de signal: Câble capteur / actionneur • Câble: 2 m, 8 fils, PUR, sans halogène • Domaine d'utilisation: Mode chaîne porte-câble, Domaine de l'huile/des lubrifiants, robots, Mode chaîne porte-câble | YF2A18-020UA5X-LEAX | 2095652 |
| Connecteur système et modules d'extension | | | |
|  | <ul style="list-style-type: none"> • Fonctions: SP1 • Raccordement du système: Fiche M12, 5 pôles • Connecteur d'extension: Sans connecteur d'extension | SP1-1000 | 2076832 |
|  | <ul style="list-style-type: none"> • Fonctions: SP1 • Raccordement du système: Fiche M12, 5 pôles • Connecteur d'extension: Connecteur femelle M12, 5 pôles | SP1-1100 | 2076833 |
|  | <ul style="list-style-type: none"> • Fonctions: SP1 • Raccordement du système: Connecteur mâle M12, 8 pôles • Connecteur d'extension: Sans connecteur d'extension | SP1-1200 | 2076834 |
|  | <ul style="list-style-type: none"> • Fonctions: SP1 • Raccordement du système: Connecteur mâle M12, 8 pôles • Connecteur d'extension: Connecteur femelle M12, 5 pôles | SP1-1300 | 2076835 |
|  | <ul style="list-style-type: none"> • Fonctions: SP2 • Raccordement du système: Fiche M12, 5 pôles • Connecteur d'extension: Sans connecteur d'extension | SP2-2000 | 2093097 |
|  | <ul style="list-style-type: none"> • Fonctions: SP2 • Raccordement du système: Fiche M12, 5 pôles • Connecteur d'extension: Connecteur femelle M12, 5 pôles | SP2-2100 | 2093098 |
|  | <ul style="list-style-type: none"> • Fonctions: SP2 • Raccordement du système: Connecteur mâle M12, 8 pôles • Connecteur d'extension: Sans connecteur d'extension | SP2-2200 | 2093099 |
|  | <ul style="list-style-type: none"> • Fonctions: SP2 • Raccordement du système: Connecteur mâle M12, 8 pôles • Connecteur d'extension: Connecteur femelle M12, 5 pôles | SP2-2300 | 2093100 |

| | description succincte | type | référence |
|---|-----------------------|-----------------------------------|-----------|
| appareils réseau | | | |
|  | | IOLA2US-01101 (SiLink2 Master) | 1061790 |
|  | | SIG200-0A0G12200 | 1102605 |
|  | | SIG200-0A0412200 | 1089794 |
|  | | SIG200-0A0512200 | 1089796 |

| | description succincte | type | référence |
|---|--|----------------|-----------|
| capteurs photoélectriques | | | |
|  | <ul style="list-style-type: none"> • Distance de commutation max.: 5 mm ... 500 mm • Principe de fonctionnement: Détecteur à réflexion directe • Mode de raccordement: Câble avec connecteur mâle M12, 4 pôles, 300 mm • Type de lumière: Lumière infrarouge • Réglage: Potentiomètre • Forme: Rectangulaire | GTB6-P7441S56 | 1077541 |
|  | <ul style="list-style-type: none"> • Distance de commutation max.: 0,15 m ... 12 m, 0,15 m ... 10 m • Principe de fonctionnement: Barrière réflex • Principe de fonctionnement, détail: Avec une distance minimale par rapport au réflecteur (système à double lentille) • Sortie de commutation: PNP • Type de commutation: Commutation claire/sombre • Mode de raccordement: Connecteur M12, 4 pôles • Source d'émission: LED PinPoint • Réglage: Aucune | GL10-P4151 | 1069860 |
|  | <ul style="list-style-type: none"> • Distance de commutation max.: 0,03 m ... 6 m • Principe de fonctionnement: Barrière réflex • Mode de raccordement: Câble avec connecteur mâle M12, 4 pôles • Type de lumière: Lumière rouge visible • Réglage: Potentiomètre • Forme: Rectangulaire | GL6-P0211S49 | 1070568 |
|  | <ul style="list-style-type: none"> • Distance de commutation max.: 20 mm ... 950 mm • Principe de fonctionnement: Détecteur à réflexion directe • Principe de fonctionnement, détail: Élimination d'arrière-plan • Sortie de commutation: PNP • Type de commutation: Commutation claire • Mode de raccordement: Connecteur M12, 4 pôles • Source d'émission: LED PinPoint • Réglage: Potentiomètre | GTB10-P4411S01 | 1066852 |
| réflecteurs et optique | | | |
|  | <ul style="list-style-type: none"> • Description: Rectangulaire, à visser • Dimensions: 51 mm 61 mm • Température de fonctionnement: -30 °C ... +65 °C | P250 | 5304812 |

SICK EN BREF

SICK est l'un des principaux fabricants de capteurs et de solutions de détection intelligents pour les applications industrielles. Notre gamme unique de produits et de services vous fournit tous les outils dont vous avez besoin pour la gestion sûre et efficace de vos processus, la protection des personnes contre les accidents et la prévention des dommages environnementaux.

Nous possédons une vaste expérience dans de nombreux secteurs et connaissons vos processus et vos exigences. Nous sommes en mesure de vous proposer les capteurs intelligents qui répondent parfaitement à vos besoins. Nos solutions systèmes sont testées et améliorées dans des centres d'application situés en Europe, en Asie et en Amérique du Nord afin de satisfaire pleinement nos clients. Cette rigueur a fait de notre entreprise un fournisseur et partenaire de développement fiable.

Nous proposons également une gamme complète de services : les SICK LifeTime Services vous accompagnent tout au long du cycle de vie de vos machines et vous garantissent sécurité et productivité.

C'est ainsi que nous concevons la détection intelligente.

DANS LE MONDE ENTIER, PRÈS DE CHEZ VOUS :

Interlocuteurs et autres sites sur → www.sick.com