



# WTS26P-24161120A70

W26

CAPTEURS PHOTOÉLECTRIQUES

**SICK**  
Sensor Intelligence.



### informations de commande

type	référence
WTS26P-24161120A70	1219799

Autres modèles d'appareil et accessoires → [www.sick.com/W26](http://www.sick.com/W26)

illustration non contractuelle



### caractéristiques techniques détaillées

#### Caractéristiques

<b>Principe de fonctionnement</b>	Détecteur à réflexion directe
<b>Principe de fonctionnement, détail</b>	Élimination d'arrière-plan, Technologie Twin-Eye
<b>Distance de commutation</b>	
Distance de commutation min.	10 mm
Distance de commutation max.	1.000 mm
Plage de réglage seuil de commutation pour l'élimination de l'arrière-plan	150 mm ... 1.000 mm
Objet de référence	Objet avec coefficient de réflexion diffuse de 90 % (correspond au blanc standard selon DIN 5033)
Distance minimale entre la distance de commutation réglée et l'arrière-plan (noir 6 % / blanc 90 %)	25 mm, à une distance de 500 mm
Plage de distance de commutation conseillée pour la meilleure performance	200 mm ... 500 mm
<b>Faisceau de l'émetteur</b>	
Source d'émission	LED PinPoint
Type de lumière	Lumière rouge visible
Forme du spot lumineux	En forme de points
Taille du spot lumineux (distance)	Ø 10 mm (550 mm)
Diffusion maximale du faisceau de transmission autour de l'axe de transmission normalisé (angle de strabisme)	< +/- 1,0° (à T <sub>U</sub> = +23 °C)

<b>Caractéristiques LED</b>		
	Référence normative	EN 62471:2008-09   CEI 62471:2006, modifié
	Identification des groupes à risque par LED	Groupe libre
	Longueur d'onde	635 nm
	Durée de vie moyenne	100.000 h à $T_U = +25 \text{ °C}$
<b>Réglage</b>		
	Bouton poussoir rotatif	BluePilot Pour le réglage de la distance de commutation
	IO-Link	Pour le réglage des paramètres du capteur et des fonctions Smart Tasks
<b>Affichage</b>		
	LED bleue	BluePilot : indication de la distance de commutation
	LED verte	Afficheur d'état Activé en permanence : mise sous tension ,Clignotant : mode IO-Link
	LED jaune	État réception de lumière Activé en permanence : Objet présent Désactivé en permanence : Objet absent
<b>Applications spéciales</b>		Détection d'objets brillants, inégaux, détection d'objets entourés de feuilles

### Grandeurs caractéristiques relatives à la sécurité

<b>MTTF<sub>D</sub></b>	413 années
<b>DC<sub>avg</sub></b>	0 %
<b>T<sub>M</sub> (durée d'utilisation)</b>	20 années

### Interface de communication

<b>IO-Link</b>	✓ , V1.1
Taux de transfert des données	COM2 (38,4 kBaud)
Temps de cycle	2,3 ms
Longueur de données de process	16 Bit
Structure de données de process	Bit 0 = signal de commutation Q <sub>L1</sub> Bit 1 = signal de commutation Q <sub>L2</sub> Bit 2 à 15 = vide
VendorID	26
DeviceID HEX	0x80017D
DeviceID DEC	8388989
Type Masterport compatible	A
Prise en charge du mode SIO	Oui

### Électrique

<b>Tension d'alimentation U<sub>B</sub></b>	10 V DC ... 30 V DC <sup>1)</sup>
<b>Ondulation résiduelle</b>	≤ 5 V <sub>ss</sub>
<b>Catégorie d'utilisation</b>	DC-12 (selon EN 60947-5-2) DC-13 (selon EN 60947-5-2)
<b>Consommation</b>	≤ 30 mA, sans charge. À U <sub>B</sub> = 24 V

1) Valeurs limites.

2) Durée du signal sur charge ohmique en mode commutation.

3) Pour un rapport clair/sombre de 1:1.

<b>Classe de protection</b>	III
<b>Sortie numérique</b>	
Type	Push-pull : PNP/NPN
Tension du signal PNP HAUT / BAS	Env. $U_B - 2,5 \text{ V} / 0 \text{ V}$
Tension du signal NPN HAUT / BAS	Env. $U_B / < 2,5 \text{ V}$
Courant de sortie $I_{\text{max}}$ .	$\leq 100 \text{ mA}$
Circuits de protection Entrées	Protégé contre l'inversion de polarité Résistant au courant de surcharge et aux courts-circuits
Temps de réponse	$\leq 1,4 \text{ ms}^{2)}$
Répétabilité (temps de réponse)	750 $\mu\text{s}$
Fréquence de commutation	350 $\text{Hz}^{3)}$
<b>Affectation des broches/fils</b>	
Fonction broche 4 / noir (BK)	Sortie numérique, $Q_{L1}$ ; communication IO-Link C (voir documents n° 8022709, 8021940)
Fonction broche 4 / noir (BK) - Détail	La fonction broche 4, fonction du capteur est configurable Autres réglages possibles via IO-Link
Fonction broche 2 / blanc (WH)	Entrée numérique (voir documents n° 8022709, 8021940)
Fonction broche 2 / blanc (WH) - Détail	La fonction broche 2, fonction du capteur est configurable Autres réglages possibles via IO-Link

<sup>1)</sup> Valeurs limites.

<sup>2)</sup> Durée du signal sur charge ohmique en mode commutation.

<sup>3)</sup> Pour un rapport clair/sombre de 1:1.

### Mécanique

<b>Forme</b>	Rectangulaire
<b>Dimensions (l x H x P)</b>	24,6 mm x 82,5 mm x 53,3 mm
<b>Raccordement</b>	Connecteur M12, 4 pôles
<b>Matériau</b>	
Boîtier	Plastique, VISTAL®
Vitre frontale	Plastique, PMMA
Connecteur mâle	Plastique, VISTAL®
<b>Poids</b>	Env. 80 g
<b>Couple de serrage max. des vis de fixation</b>	1,3 Nm

### Caractéristiques ambiantes

<b>Indice de protection</b>	IP66 (EN 60529) IP67 (EN 60529) IP69 (EN 60529) <sup>1)</sup>
<b>Température de fonctionnement</b>	-40 °C ... +60 °C
<b>Température ambiante d'entreposage</b>	-40 °C ... +75 °C
<b>Immunité aux chocs</b>	50 g, 11 ms (25 chocs positifs et 25 négatifs le long des axes X, Y, Z, soit 150 chocs au total (EN60068-2-27)) 50 g, 6 ms (5.000 chocs positifs et 5.000 négatifs le long des axes X, Y, Z, soit 30.000 chocs au total (EN60068-2-27))

<sup>1)</sup> Remplace IP69K selon ISO 20653: 2013-03.

<b>Immunité aux vibrations</b>	10 Hz ... 2.000 Hz (Amplitude 0,5 mm / 10 g, 20 Sweeps sur les axes X, Y, Z, 1 octave/min, (EN60068-2-6))
<b>Humidité de l'air</b>	35 % ... 95 %, humidité relative (pas de buée)
<b>Compatibilité électromagnétique (CEM)</b>	EN 60947-5-2
<b>Résistance aux produits de nettoyage</b>	ECOLAB
<b>Fichier UL n°</b>	NRKH.E181493 & NRKH7.E181493

<sup>1)</sup> Remplace IP69K selon ISO 20653: 2013-03.

## Smart Task

<b>Désignation Smart Task</b>	Mesure du temps + antirebond
<b>Fonction logique</b>	Direct FENÊTRE
<b>Fonction minuterie</b>	Désactivé Retard à l'enclenchement Retard au déclenchement Retard à l'enclenchement et au déclenchement Impulsion One Shot
<b>Onduleur</b>	Oui
<b>Temps de réponse</b>	<sup>1)</sup>
<b>Répétabilité</b>	<sup>1)</sup>
<b>Précision mesure du temps</b>	SIO Logic : -1,65 ... +1,65 ms ± 0,5 % de la valeur de mesure de temps <sup>2)</sup> IOL : -1,8 ... +1,8 ms ± 0,5 % de la valeur de mesure de temps <sup>3)</sup>
<b>Précision mesure du temps (pour la valeur de temps mesurée de 1 s par ex.)</b>	SIO Logic: - 6,8 ... + 6,8 ms <sup>2)</sup> IOL: - 6,8 ... + 6,8 ms <sup>3)</sup>
<b>Résolution valeur de mesure du temps</b>	1 ms
<b>Temps minimum entre deux événements de processus</b>	SIO Logic: 1,25 ms IOL: 1,55 ms
<b>Temps anti-rebond max.</b>	SIO Logic: 30.000 ms <sup>2)</sup> IOL: 30.000 ms <sup>3)</sup>
<b>Signal de commutation</b>	
Signal de commutation Q <sub>L1</sub>	Sortie de commutation (selon la valeur limite définie)
<b>Mesure</b>	Valeur de mesure de temps

<sup>1)</sup> Utilisation des fonctions Smart-Task avec fonction de communication IO-Link.

<sup>2)</sup> SIO Logic : fonctionnement des capteurs en mode standard E/S sans communication IO-Link. Utilisation des paramètres de logique ou de temps internes aux capteurs, en supplément fonctions d'automatisation.

<sup>3)</sup> IOL : fonctionnement des capteurs avec communication IO-Link totale et utilisation des paramètres de logique, de temps et d'automatisation.

## Diagnostic

<b>État de l'appareil</b>	Oui
<b>Quality of Teach</b>	Oui

## Certifications

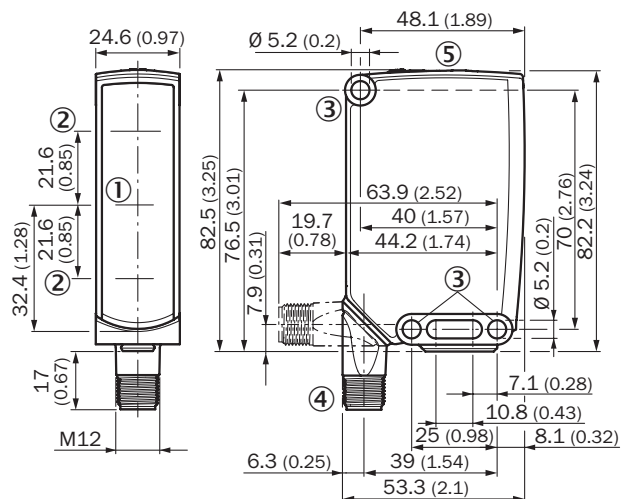
<b>EU declaration of conformity</b>	✓
<b>UK declaration of conformity</b>	✓
<b>ACMA declaration of conformity</b>	✓
<b>Moroccan declaration of conformity</b>	✓
<b>China RoHS</b>	✓

<b>ECOLAB certificate</b>	✓
<b>cULus certificate</b>	✓
<b>IO-Link certificate</b>	✓
<b>Photobiological safety (DIN EN 62471) certificate</b>	✓
<b>Information according to Art. 3 of Data Act (Regulation EU 2023/2854)</b>	✓

### Classifications

<b>ECLASS 5.0</b>	27270904
<b>ECLASS 5.1.4</b>	27270904
<b>ECLASS 6.0</b>	27270904
<b>ECLASS 6.2</b>	27270904
<b>ECLASS 7.0</b>	27270904
<b>ECLASS 8.0</b>	27270904
<b>ECLASS 8.1</b>	27270904
<b>ECLASS 9.0</b>	27270904
<b>ECLASS 10.0</b>	27270904
<b>ECLASS 11.0</b>	27270904
<b>ECLASS 12.0</b>	27270903
<b>ETIM 5.0</b>	EC002719
<b>ETIM 6.0</b>	EC002719
<b>ETIM 7.0</b>	EC002719
<b>ETIM 8.0</b>	EC002719
<b>UNSPSC 16.0901</b>	39121528

### Plan coté, capteur

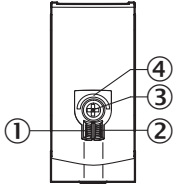


Dimensions en mm (inch)

- ① Centre de l'axe optique, émetteur
- ② Centre de l'axe optique récepteur

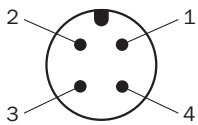
- ③ trou de fixation Ø 5,2 mm
- ④ Raccordement
- ⑤ Éléments d'affichage et de réglage

### Éléments d'affichage et de réglage

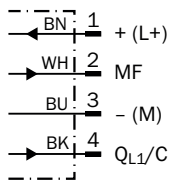


- ① LED d'état verte
- ② LED d'état jaune
- ③ Bouton poussoir rotatif
- ④ LED bleue

### Mode de raccordement Connecteur mâle M12, 4 pôles

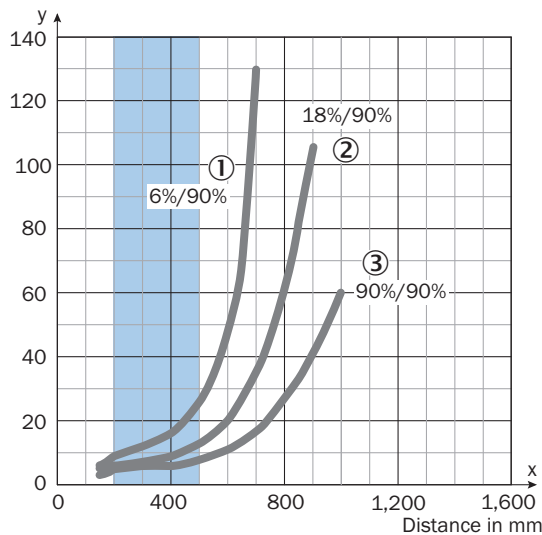


### Schéma de raccordement Cd-390

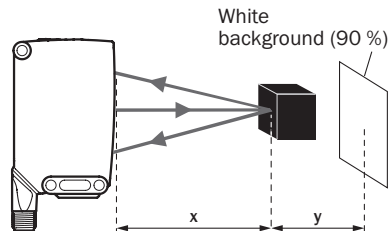


### Caractéristique

Minimum distance in mm (y) between the set sensing range (x) and white background (90 % remission)



Example:  
Safe suppression of the background



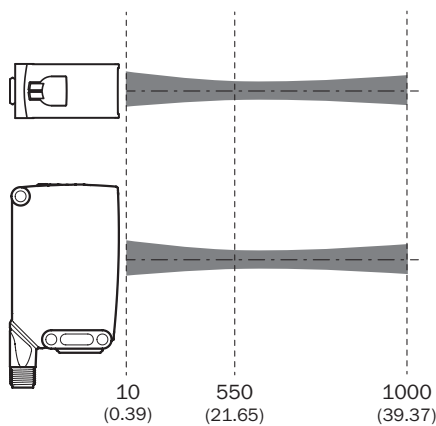
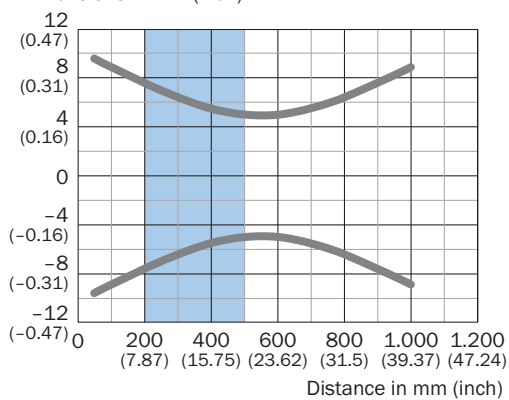
Black object (6 % remission)  
Set sensing range  $x = 500$  mm  
Needed minimum distance to white background  $y = 25$  mm

Recommended sensing range for the best performance

- ① Distance de commutation sur noir, coefficient de réflexion diffuse 6 %
- ② Distance de commutation sur gris, coefficient de réflexion diffuse 18 %
- ③ Distance de commutation sur blanc, coefficient de réflexion diffuse 90 %

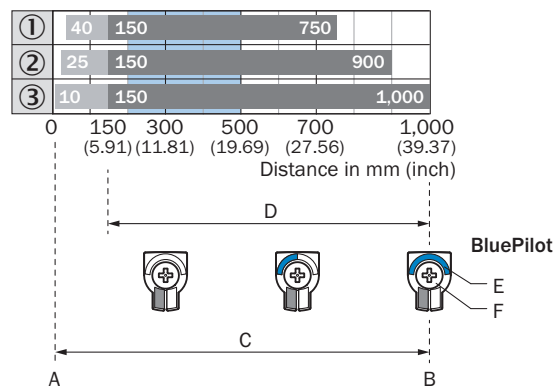
### Taille du spot lumineux WTS26P-xxxx1xx

Dimensions in mm (inch)



Recommended sensing range for the best performance

Graphique de la portée






Recommended sensing range for the best performance

1	Objet noir, coefficient de réflexion diffuse 6 %
2	Objet gris, coefficient de réflexion diffuse 18 %
3	Objet blanc, coefficient de réflexion diffuse 90 %
A	Distance de commutation min. en mm
B	Distance de commutation max. en mm
C	Plage de vision
D	Plage de réglage seuil de commutation pour l'élimination de l'arrière-plan
E	Indication de la distance de commutation
F	Bouton poussoir rotatif

### accessoires recommandés

Autres modèles d'appareil et accessoires → [www.sick.com/W26](http://www.sick.com/W26)

	description succincte	type	référence
<b>technique de fixation</b>			
	<ul style="list-style-type: none"> <li><b>Description:</b> Équerre de fixation avec bras articulé</li> <li><b>Matériau:</b> Acier</li> <li><b>Détails:</b> Acier galvanisé</li> <li><b>Contenu de la livraison:</b> Avec matériel de fixation</li> <li><b>Convient pour:</b> W23-2, W27-3, Reflex Array</li> </ul>	BEF-WN-W27	2009122
	<ul style="list-style-type: none"> <li><b>Description:</b> Plaque N12 pour supports de serrage universels. Pour la fixation des réflecteurs PL30A, P250, capteurs W27 et WTR2.</li> <li><b>Matériau:</b> Acier, zinc moulé sous pression</li> <li><b>Détails:</b> Acier galvanisé (plaque), zinc moulé sous pression (support de serrage)</li> <li><b>Contenu de la livraison:</b> Support de serrage universel (2022726), matériel de fixation</li> <li><b>Convient pour:</b> W26, Reflex Array, P250, W23-2, W27-3, W27-3</li> </ul>	BEF-KHS-N12	2071950
	<ul style="list-style-type: none"> <li><b>Description:</b> Équerre de fixation avec bras articulé</li> <li><b>Matériau:</b> Acier</li> <li><b>Détails:</b> Acier galvanisé</li> <li><b>Contenu de la livraison:</b> Avec matériel de fixation</li> <li><b>Convient pour:</b> W16, W26, W11, W12, W23, W27, Dx50, W280, G10</li> </ul>	BEF-WN-MULTI2	2093945
	<ul style="list-style-type: none"> <li><b>Description:</b> Équerre de fixation</li> <li><b>Matériau:</b> Acier</li> <li><b>Détails:</b> Acier galvanisé</li> <li><b>Contenu de la livraison:</b> Avec matériel de fixation</li> <li><b>Convient pour:</b> W23-2, W27-3, Reflex Array</li> </ul>	BEF-WN-W23	2019085
<b>connecteurs et câbles</b>			
	<ul style="list-style-type: none"> <li><b>Description:</b> Non blindé</li> <li><b>Mode de raccordement tête A:</b> Connecteur mâle, M12, 4 pôles, droit, Codage A</li> <li><b>Raccordement:</b> Borniers à vis</li> <li><b>Section du conducteur admissible:</b> ≤ 0,75 mm²</li> </ul>	STE-1204-G	6009932
	<ul style="list-style-type: none"> <li><b>Mode de raccordement tête A:</b> Connecteur femelle, M12, 4 pôles, droit, Codage A</li> <li><b>Mode de raccordement tête B:</b> Extrémité de câble ouverte</li> <li><b>Type de signal:</b> Câble capteur / actionneur</li> <li><b>Câble:</b> 5 m, 4 fils, PVC</li> <li><b>Description:</b> Câble capteur / actionneur, non blindé</li> <li><b>Domaine d'utilisation:</b> Zones non sollicitées, Domaine de produit chimique</li> </ul>	YF2A14-050VB3X-LEAX	2096235
	<ul style="list-style-type: none"> <li><b>Mode de raccordement tête A:</b> Connecteur femelle, M12, 4 pôles, droit, Codage A</li> <li><b>Mode de raccordement tête B:</b> Extrémité de câble ouverte</li> <li><b>Type de signal:</b> Câble capteur / actionneur</li> <li><b>Câble:</b> 5 m, 4 fils, PUR, sans halogène</li> <li><b>Description:</b> Câble capteur / actionneur, non blindé</li> <li><b>Domaine d'utilisation:</b> Mode chaîne porte-câble, Domaine de l'huile/des lubrifiants, robots, Mode chaîne porte-câble</li> </ul>	YF2A14-050UB3X-LEAX	2095608

## SICK EN BREF

SICK est l'un des principaux fabricants de capteurs et de solutions de détection intelligents pour les applications industrielles. Notre gamme unique de produits et de services vous fournit tous les outils dont vous avez besoin pour la gestion sûre et efficace de vos processus, la protection des personnes contre les accidents et la prévention des dommages environnementaux.

Nous possédons une vaste expérience dans de nombreux secteurs et connaissons vos processus et vos exigences. Nous sommes en mesure de vous proposer les capteurs intelligents qui répondent parfaitement à vos besoins. Nos solutions systèmes sont testées et améliorées dans des centres d'application situés en Europe, en Asie et en Amérique du Nord afin de satisfaire pleinement nos clients. Cette rigueur a fait de notre entreprise un fournisseur et partenaire de développement fiable.

Nous proposons également une gamme complète de services : les SICK LifeTime Services vous accompagnent tout au long du cycle de vie de vos machines et vous garantissent sécurité et productivité.

**C'est ainsi que nous concevons la détection intelligente.**

## DANS LE MONDE ENTIER, PRÈS DE CHEZ VOUS :

Interlocuteurs et autres sites sur → [www.sick.com](http://www.sick.com)