



C4C-EB07510A10000

deTec

BARRAGES IMMATÉRIELS DE SÉCURITÉ

SICK
Sensor Intelligence.



informations de commande

| type | référence |
|-------------------|-----------|
| C4C-EB07510A10000 | 1219537 |

Autres modèles d'appareil et accessoires → www.sick.com/deTec

illustration non contractuelle



caractéristiques techniques détaillées

Caractéristiques

| | |
|---------------------------------------|--|
| Version du produit | deTec4 Core IP69K |
| Domaine d'utilisation | Zones requérant une hygiène particulière |
| Pièce du système | Récepteur |
| Émetteur compatible | 1219536 |
| Résolution | 14 mm |
| Portée | 8,5 m |
| Hauteur du champ de protection | 750 mm |
| Temps de réponse | 13 ms |
| Sans zone blanche | Oui |
| Synchronisation | Synchronisation optique |
| Contenu de la livraison | Récepteur en boîtier de protection IP69K avec câble de raccordement, 15 m Bâton test dont le diamètre correspond à la résolution du barrage immatériel de sécurité Consigne de sécurité Notice de montage Notice d'instruction à télécharger |

Grandeurs caractéristiques relatives à la sécurité

| | |
|---|---------------------------|
| Type | Type 4 (CEI 61496-1) |
| Niveau d'intégrité de la sécurité | SIL 3 (CEI 61508) |
| Catégorie | Catégorie 4 (ISO 13849-1) |
| Niveau de performance | PL e (ISO 13849-1) |
| PFH_p (probabilité moyenne d'une défaillance dangereuse par heure) | $3,7 \times 10^{-9}$ |

| | |
|--|---|
| T_M (durée d'utilisation) | 20 années (ISO 13849-1) |
| Etat sécurisé en cas de défaut | Au moins une OSSD est à l'état INACTIF. |

Fonctions

| | |
|--|---|
| Mode protection | ✓ |
| Mesure automatique de la largeur du champ de protection | ✓ |

Interfaces

| | |
|--------------------------------|--|
| Raccordement du système | Câble de raccordement, 15 m, à extrémité libre, 5 fils |
| Longueur du câble | 15 m |
| Diamètre de câble | 5 mm |
| Matériau du câble | PUR, sans halogène |
| Section du conducteur | 0,34 mm ² |
| Éléments d'affichage | LEDs |

Électrique

| | |
|---|---|
| Classe de protection | III (IEC 61140) |
| Tension d'alimentation U_V | 24 V DC (19,2 V ... 28,8 V) |
| Ondulation résiduelle | ≤ 10 % |
| Puissance absorbée typique | 2,64 W (DC) |
| Sorties de sécurité (OSSD) | |
| Type de sortie | 2 PNP à semi-conducteurs, protégé contre les courts-circuits, surveillance des courts-circuits transversaux ¹⁾ |
| État ACTIF, tension de commutation à l'état HIGH | 24 V CC (U _V - 2,25 V CC ... U _V) |
| État INACTIF, tension de commutation à l'état LOW | ≤ 2 V DC |
| Capacité de charge de chaque OSSD | ≤ 300 mA |

¹⁾ S'applique aux tensions comprises entre -30 V et +30 V.

Mécanique

| | |
|------------------------------------|---|
| Dimensions | Voir le plan coté |
| Matériau | |
| Boîtier de protection | PMMA |
| Capuchons | Acier inoxydable 1.4404 |
| Raccords de câble | Acier inoxydable 1.4404, avec joint en silicone |
| Élément de compensation (membrane) | PA 6 |

Caractéristiques ambiantes

| | |
|--------------------------------|---|
| Indice de protection | IP65 (CEI 60529) IP66 (CEI 60529) IP67 (CEI 60529) IP69K (ISO 20653) |
| Température de service | -30 °C ... +55 °C |
| Température de stockage | -30 °C ... +70 °C |
| Humidité de l'air | 15 % ... 95 %, sans condensation |
| Immunité aux vibrations | 5 ... 150 Hz, 3,5 mm / 1 g (EN 60068-2-6) |

| | |
|---------------------------|-----------------------------|
| Immunité aux chocs | 15 g / 6 ms (EN 60068-2-27) |
| Classe | 3M4 (IEC TR 60721-4-3) |

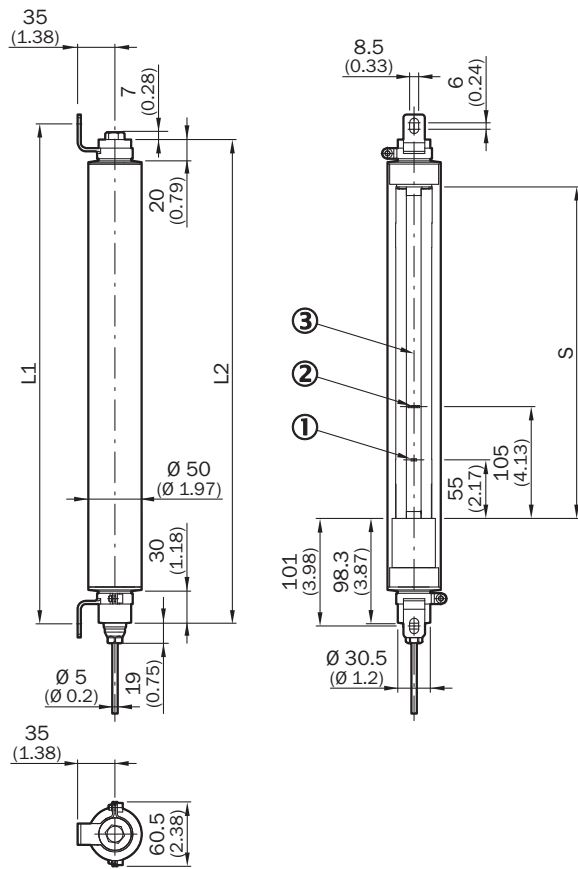
Certifications

| | |
|--|---|
| EU declaration of conformity | ✓ |
| UK declaration of conformity | ✓ |
| ACMA declaration of conformity | ✓ |
| Moroccan declaration of conformity | ✓ |
| China RoHS | ✓ |
| ECOLAB certificate | ✓ |
| ULus approval | ✓ |
| cUL approval | ✓ |
| diversey certificate | ✓ |
| Taiwan OSHA certificate | ✓ |
| Japan Press Safety certificate | ✓ |
| EC-Type-Examination approval | ✓ |
| China GB/T certificate | ✓ |
| Information according to Art. 3 of Data Act (Regulation EU 2023/2854) | ✓ |

Classifications

| | |
|-----------------------|----------|
| ECLASS 5.0 | 27272704 |
| ECLASS 5.1.4 | 27272704 |
| ECLASS 6.0 | 27272704 |
| ECLASS 6.2 | 27272704 |
| ECLASS 7.0 | 27272704 |
| ECLASS 8.0 | 27272704 |
| ECLASS 8.1 | 27272704 |
| ECLASS 9.0 | 27272704 |
| ECLASS 10.0 | 27272704 |
| ECLASS 11.0 | 27272704 |
| ECLASS 12.0 | 27272704 |
| ETIM 5.0 | EC002549 |
| ETIM 6.0 | EC002549 |
| ETIM 7.0 | EC002549 |
| ETIM 8.0 | EC002549 |
| UNSPSC 16.0901 | 46171620 |

Plan coté

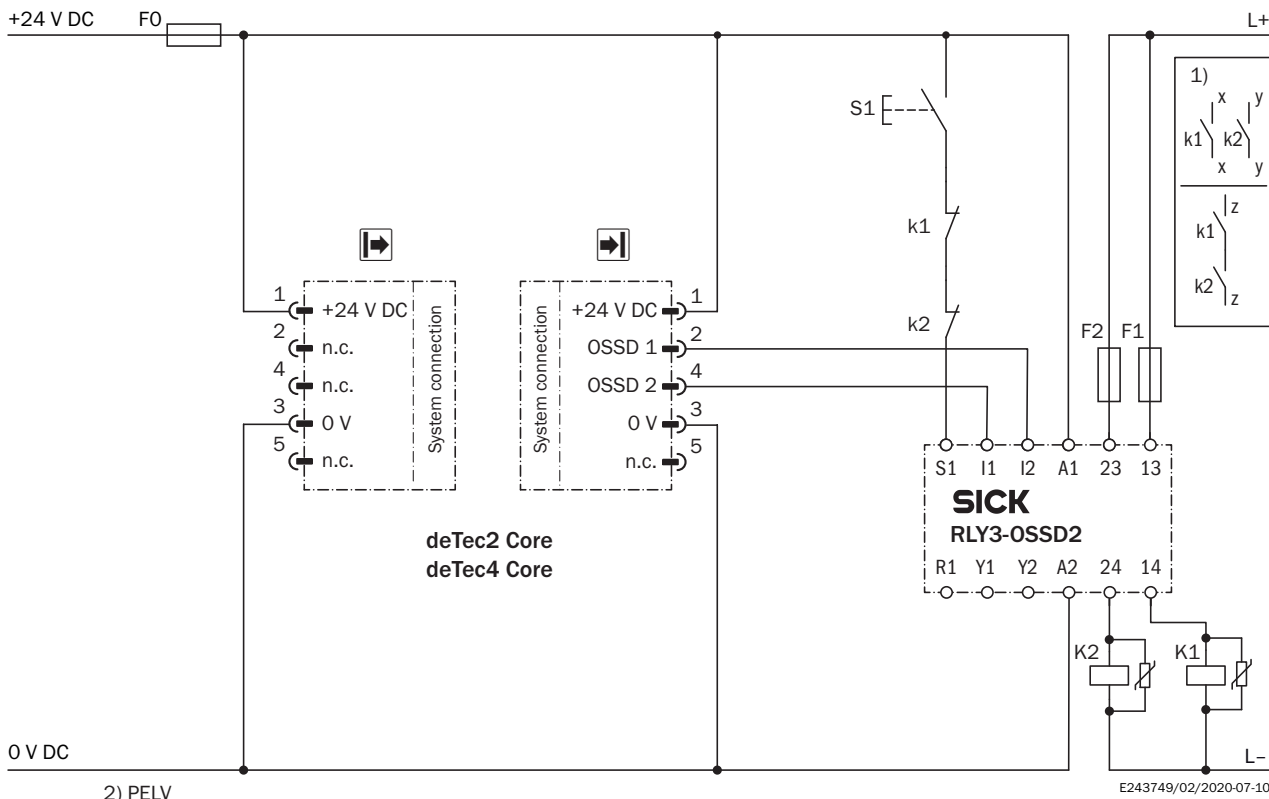


Dimensions en mm (inch)

- ① afficheur d'état
- ② Indicateur d'alignement
- ③ axe optique

| | S | L1 | L2 |
|-------|----------|-----------|-----------|
| 300 | 311 | 469 | 454 |
| 450 | 461 | 619 | 604 |
| 600 | 611 | 769 | 754 |
| 750 | 761 | 919 | 904 |
| 900 | 911 | 1.069 | 1.054 |
| 1.050 | 1.061 | 1.219 | 1.204 |
| 1.200 | 1.211 | 1.369 | 1.354 |
| 1.350 | 1.361 | 1.519 | 1.504 |
| 1.500 | 1.511 | 1.669 | 1.654 |
| 1.650 | 1.661 | 1.819 | 1.804 |
| 1.800 | 1.811 | 1.969 | 1.954 |

barrage immatériel de sécurité deTec4 Core IP69K sur un relais de sécurité RLY3-OSSD2



Task

Connection of a deTec4 Core IP69K or deTec2 Core IP69K safety light curtain to RLY3-OSSD2.

Operating mode: with restart interlock and external device monitoring.

Function

When the protective field is clear, the OSSD1 and OSSD2 outputs carry voltage. The system can be switched on when K1 and K2 are in a fault-free de-energized position. The RLY3-OSSD2 is switched on by pressing S1 (pushbutton is pressed and released). The outputs (contacts 13-14 and 23-24) switch the K1 and K2 contactors on. When the protective field is interrupted, the OSSD1 and OSSD2 outputs switch the RLY3-OSSD2 off. Contactors K1 and K2 are switched off.

Fault analysis

Cross-circuits and short-circuits of the OSSDs are recognized and lead to the locking status (lock-out). A malfunction with one of the K1 or K2 contactors is detected. The switch-off function is retained. In the event of manipulation (e.g., jamming) of the S1 pushbutton, the RLY3-OSSD2 will not re-enable the output current circuits.

Comments

¹⁾ Output circuits: These contacts must be incorporated into the control such that the dangerous state is brought to an end if the output circuit is open. For categories 4 and 3, they must be incorporated on dual-channels (x, y paths). Type 2 devices are suitable for use up to PL c. Single-channel incorporation into the control (z path) is only possible with a singlechannel control and taking the risk analysis into account.

²⁾ SELV/PELV safety extra-low voltage.

| Raccordement | Codage couleur câble de raccordement | Émetteur | Récepteur |
|--------------|--------------------------------------|----------|-----------|
| 1 | Marron | +24 V DC | +24 V DC |
| 2 | Blanc | Réservé | OSSD 1 |
| 3 | Bleu | 0 V DC | 0 V DC |
| 4 | Noir | Réservé | OSSD 2 |
| 5 | Gris | - | - |

accessoires recommandés

Autres modèles d'appareil et accessoires → www.sick.com/deTec

| | description succincte | type | référence |
|---|--|---------------|-----------|
| Relais de sécurité | | | |
|  | <ul style="list-style-type: none"> • Applications: Unité d'évaluation • Types de capteur compatibles: Capteurs de sécurité avec OSSD • Mode de raccordement: Connecteur frontal avec blocs de jonction à ressorts • Fonction de réarmement: oui • Contrôle des contacteurs commandés (EDM): Intégré • Sorties: 3 canaux de commande sûrs (sécurisés), 2 sorties d'état (non sécurisées), 1 sortie d'impulsions de test (non sécurisée) • Largeur du boîtier: 18 mm | RLY3-OSSD300 | 1099969 |
|  | <ul style="list-style-type: none"> • Applications: Unité d'évaluation • Types de capteur compatibles: Capteurs de sécurité avec OSSD • Mode de raccordement: Connecteur frontal avec blocs de jonction à ressorts • Fonction de réarmement: oui • Contrôle des contacteurs commandés (EDM): Intégré • Sorties: 2 canaux de commande sûrs (sécurisés), 2 sorties d'état (non sécurisées), 1 sortie d'impulsions de test (non sécurisée) • Largeur du boîtier: 18 mm | RLY3-OSSD200 | 1085344 |
| technique de fixation | | | |
|  | <ul style="list-style-type: none"> • Description: Fixation acier inoxydable, orientable • Matériau: Acier inoxydable • Détails: Acier inoxydable 1.4350, acier inoxydable 1.4301 • Unité d'emballage: 4 pièce | BEF-2SMMEAES4 | 2023708 |
|  | <ul style="list-style-type: none"> • Description: Support acier inoxydable • Matériau: Acier inoxydable • Détails: Acier inoxydable 1.4350 • Unité d'emballage: 2 pièce | BEF-2AAAADES2 | 2026849 |
|  | <ul style="list-style-type: none"> • Description: Fixation acier inoxydable renforcée, orientable • Matériau: Acier inoxydable • Détails: Acier inoxydable 1.4350, acier inoxydable 1.4301 • Unité d'emballage: 4 pièce | BEF-2SMMVAES4 | 2026850 |
|  | <ul style="list-style-type: none"> • Description: Fixation acier inoxydable renforcée, orientable • Matériau: Acier inoxydable • Détails: Acier inoxydable 1.4350, acier inoxydable 1.4301 • Unité d'emballage: 2 pièce | BEF-2SMMVAES2 | 2048373 |

SICK EN BREF

SICK est l'un des principaux fabricants de capteurs et de solutions de détection intelligents pour les applications industrielles. Notre gamme unique de produits et de services vous fournit tous les outils dont vous avez besoin pour la gestion sûre et efficace de vos processus, la protection des personnes contre les accidents et la prévention des dommages environnementaux.

Nous possédons une vaste expérience dans de nombreux secteurs et connaissons vos processus et vos exigences. Nous sommes en mesure de vous proposer les capteurs intelligents qui répondent parfaitement à vos besoins. Nos solutions systèmes sont testées et améliorées dans des centres d'application situés en Europe, en Asie et en Amérique du Nord afin de satisfaire pleinement nos clients. Cette rigueur a fait de notre entreprise un fournisseur et partenaire de développement fiable.

Nous proposons également une gamme complète de services : les SICK LifeTime Services vous accompagnent tout au long du cycle de vie de vos machines et vous garantissent sécurité et productivité.

C'est ainsi que nous concevons la détection intelligente.

DANS LE MONDE ENTIER, PRÈS DE CHEZ VOUS :

Interlocuteurs et autres sites sur → www.sick.com