



# C2C-SB13530A10000

deTec

**BARRAGES IMMATÉRIELS DE SÉCURITÉ**

**SICK**  
Sensor Intelligence.



### informations de commande

type	référence
C2C-SB13530A10000	1219523

Autres modèles d'appareil et accessoires → [www.sick.com/deTec](http://www.sick.com/deTec)

illustration non contractuelle



### caractéristiques techniques détaillées

#### Caractéristiques

<b>Version du produit</b>	deTec2 Core IP69K
<b>Domaine d'utilisation</b>	Zones requérant une hygiène particulière
<b>Pièce du système</b>	Émetteur
<b>Récepteur compatible</b>	1219524
<b>Résolution</b>	30 mm
<b>Portée</b>	12,5 m
<b>Hauteur du champ de protection</b>	1.350 mm
<b>Sans zone blanche</b>	Oui
<b>Synchronisation</b>	Synchronisation optique
<b>Contenu de la livraison</b>	Émetteur en boîtier de protection IP69K avec câble de raccordement, 15 m

#### Grandeurs caractéristiques relatives à la sécurité

<b>Type</b>	Type 2 (CEI 61496-1)
<b>Niveau d'intégrité de la sécurité</b>	SIL 1 (CEI 61508)
<b>Catégorie</b>	Catégorie 2 (ISO 13849-1)
<b>Niveau de performance</b>	PL c (ISO 13849-1)
<b>PFH<sub>D</sub> (probabilité moyenne d'une défaillance dangereuse par heure)</b>	31 x 10 <sup>-9</sup>
<b>T<sub>M</sub> (durée d'utilisation)</b>	20 années (ISO 13849-1)
<b>Etat sécurisé en cas de défaut</b>	Au moins une OSSD est à l'état INACTIF.

## Fonctions

<b>Mode protection</b>	✓
<b>Mesure automatique de la largeur du champ de protection</b>	✓

## Interfaces

<b>Raccordement du système</b>	Câble de raccordement, 15 m, à extrémité libre, 5 fils
Longueur du câble	15 m
Diamètre de câble	5 mm
Matériau du câble	PUR, sans halogène
Section du conducteur	0,34 mm <sup>2</sup>
<b>Éléments d'affichage</b>	LEDs

## Électrique

<b>Classe de protection</b>	III (IEC 61140)
<b>Tension d'alimentation U<sub>V</sub></b>	24 V DC (19,2 V ... 28,8 V)
<b>Ondulation résiduelle</b>	≤ 10 %
<b>Puissance absorbée typique</b>	1,15 W (DC)

## Mécanique

<b>Dimensions</b>	Voir le plan coté
<b>Matériau</b>	
Boîtier de protection	PMMA
Capuchons	Acier inoxydable 1.4404
Raccords de câble	Acier inoxydable 1.4404, avec joint en silicone
Élément de compensation (membrane)	PA 6

## Caractéristiques ambiantes

<b>Indice de protection</b>	IP65 (CEI 60529) IP66 (CEI 60529) IP67 (CEI 60529) IP69K (ISO 20653)
<b>Température de service</b>	-30 °C ... +55 °C
<b>Température de stockage</b>	-30 °C ... +70 °C
<b>Humidité de l'air</b>	15 % ... 95 %, sans condensation
<b>Immunité aux vibrations</b>	5 ... 150 Hz, 3,5 mm / 1 g (EN 60068-2-6)
<b>Immunité aux chocs</b>	15 g / 6 ms (EN 60068-2-27)
<b>Classe</b>	3M4 (IEC TR 60721-4-3)

## Autres informations

<b>Longueur d'onde</b>	850 nm
<b>Type de lumière</b>	Proche infrarouge (NIR), invisible

## Certifications

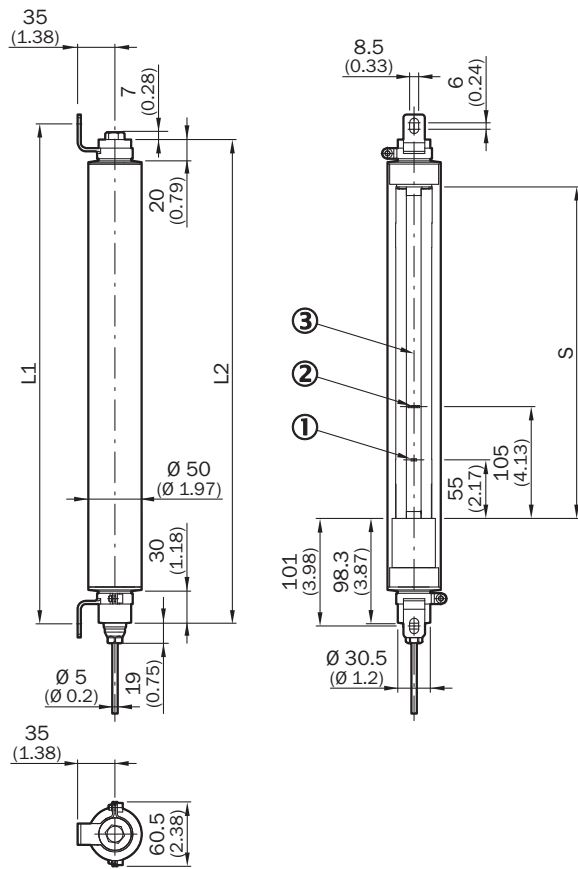
<b>EU declaration of conformity</b>	✓
<b>UK declaration of conformity</b>	✓
<b>ACMA declaration of conformity</b>	✓
<b>Moroccan declaration of conformity</b>	✓

<b>China RoHS</b>	✓
<b>ECOLAB certificate</b>	✓
<b>ULus approval</b>	✓
<b>cUL approval</b>	✓
<b>diversey certificate</b>	✓
<b>Taiwan OSHA certificate</b>	✓
<b>EC-Type-Examination approval</b>	✓
<b>China GB/T certificate</b>	✓
<b>Information according to Art. 3 of Data Act (Regulation EU 2023/2854)</b>	✓

Classifications

<b>ECLASS 5.0</b>	27272704
<b>ECLASS 5.1.4</b>	27272704
<b>ECLASS 6.0</b>	27272704
<b>ECLASS 6.2</b>	27272704
<b>ECLASS 7.0</b>	27272704
<b>ECLASS 8.0</b>	27272704
<b>ECLASS 8.1</b>	27272704
<b>ECLASS 9.0</b>	27272704
<b>ECLASS 10.0</b>	27272704
<b>ECLASS 11.0</b>	27272704
<b>ECLASS 12.0</b>	27272704
<b>ETIM 5.0</b>	EC002549
<b>ETIM 6.0</b>	EC002549
<b>ETIM 7.0</b>	EC002549
<b>ETIM 8.0</b>	EC002549
<b>UNSPSC 16.0901</b>	46171620

Plan coté

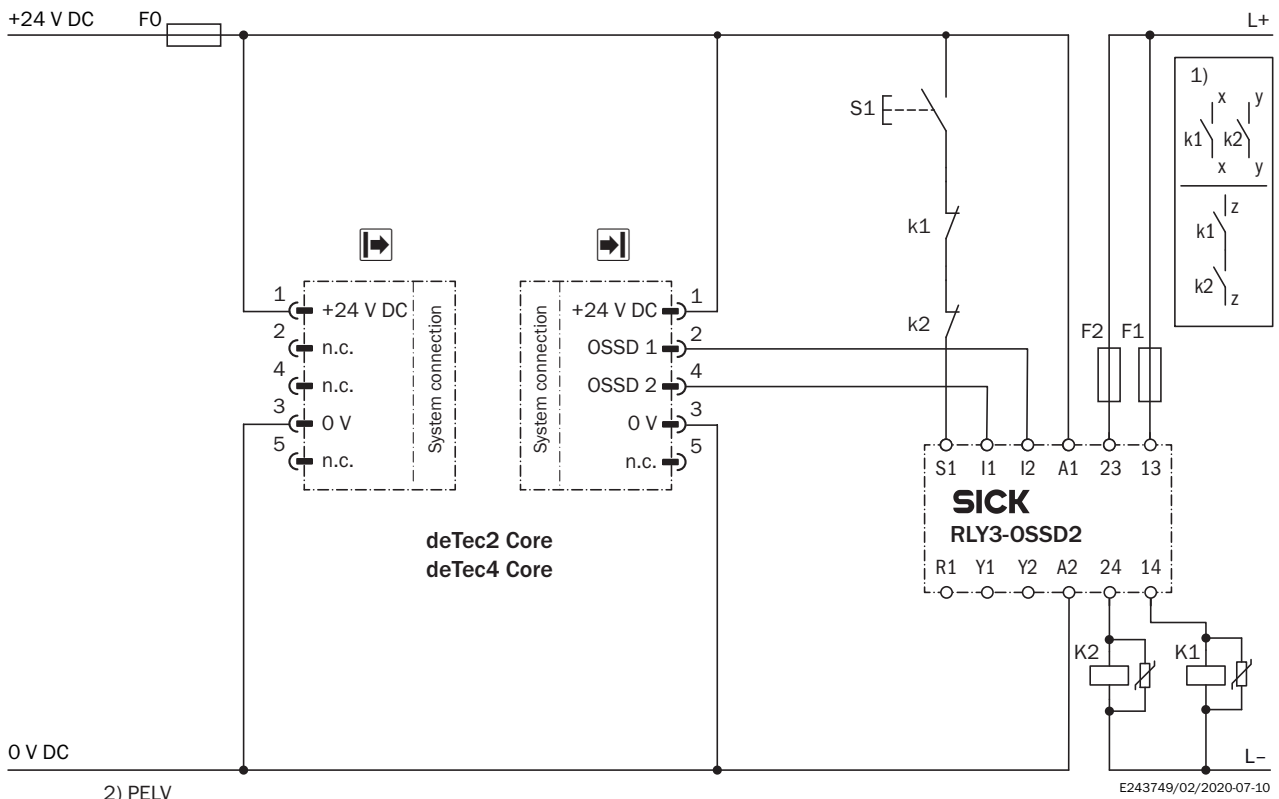


Dimensions en mm (inch)

- ① afficheur d'état
- ② Indicateur d'alignement
- ③ axe optique

	<b>S</b>	<b>L1</b>	<b>L2</b>
300	311	469	454
450	461	619	604
600	611	769	754
750	761	919	904
900	911	1.069	1.054
1.050	1.061	1.219	1.204
1.200	1.211	1.369	1.354
1.350	1.361	1.519	1.504
1.500	1.511	1.669	1.654
1.650	1.661	1.819	1.804
1.800	1.811	1.969	1.954

barrage immatériel de sécurité deTec2 Core IP69K sur un relais de sécurité RLY3-OSSD2



**Task**

Connection of a deTec4 Core IP69K or deTec2 Core IP69K safety light curtain to RLY3-OSSD2.

Operating mode: with restart interlock and external device monitoring.

**Function**

When the protective field is clear, the OSSD1 and OSSD2 outputs carry voltage. The system can be switched on when K1 and K2 are in a fault-free de-energized position. The RLY3-OSSD2 is switched on by pressing S1 (pushbutton is pressed and released). The outputs (contacts 13-14 and 23-24) switch the K1 and K2 contactors on. When the protective field is interrupted, the OSSD1 and OSSD2 outputs switch the RLY3-OSSD2 off. Contactors K1 and K2 are switched off.

**Fault analysis**

Cross-circuits and short-circuits of the OSSDs are recognized and lead to the locking status (lock-out). A malfunction with one of the K1 or K2 contactors is detected. The switch-off function is retained. In the event of manipulation (e.g., jamming) of the S1 pushbutton, the RLY3-OSSD2 will not re-enable the output current circuits.

**Comments**



<sup>1)</sup> Output circuits: These contacts must be incorporated into the control such that the dangerous state is brought to an end if the output circuit is open. For categories 4 and 3, they must be incorporated on dual-channels (x, y paths). Type 2 devices are suitable for use up to PL c. Single-channel incorporation into the control (z path) is only possible with a singlechannel control and taking the risk analysis into account.

<sup>2)</sup> SELV/PELV safety extra-low voltage.

Raccordement	Codage couleur câble de raccordement	Émetteur	Récepteur
1	Marron	+24 V DC	+24 V DC
2	Blanc	Réservé	OSSD 1
3	Bleu	0 V DC	0 V DC
4	Noir	Réservé	OSSD 2
5	Gris	-	-

## accessoires recommandés

Autres modèles d'appareil et accessoires → [www.sick.com/deTec](http://www.sick.com/deTec)

	description succincte	type	référence
Relais de sécurité			
	<ul style="list-style-type: none"> <li><b>Applications:</b> Unité d'évaluation</li> <li><b>Types de capteur compatibles:</b> Capteurs de sécurité avec OSSD</li> <li><b>Mode de raccordement:</b> Connecteur frontal avec blocs de jonction à ressorts</li> <li><b>Fonction de réarmement:</b> oui</li> <li><b>Contrôle des contacteurs commandés (EDM):</b> Intégré</li> <li><b>Sorties:</b> 3 canaux de commande sûrs (sécurisés), 2 sorties d'état (non sécurisées), 1 sortie d'impulsions de test (non sécurisée)</li> <li><b>Largeur du boîtier:</b> 18 mm</li> </ul>	RLY3-OSSD300	1099969
	<ul style="list-style-type: none"> <li><b>Applications:</b> Unité d'évaluation</li> <li><b>Types de capteur compatibles:</b> Capteurs de sécurité avec OSSD</li> <li><b>Mode de raccordement:</b> Connecteur frontal avec blocs de jonction à ressorts</li> <li><b>Fonction de réarmement:</b> oui</li> <li><b>Contrôle des contacteurs commandés (EDM):</b> Intégré</li> <li><b>Sorties:</b> 2 canaux de commande sûrs (sécurisés), 2 sorties d'état (non sécurisées), 1 sortie d'impulsions de test (non sécurisée)</li> <li><b>Largeur du boîtier:</b> 18 mm</li> </ul>	RLY3-OSSD200	1085344
technique de fixation			
	<ul style="list-style-type: none"> <li><b>Description:</b> Fixation acier inoxydable, orientable</li> <li><b>Matériau:</b> Acier inoxydable</li> <li><b>Détails:</b> Acier inoxydable 1.4350, acier inoxydable 1.4301</li> <li><b>Unité d'emballage:</b> 4 pièce</li> </ul>	BEF-2SMMEAES4	2023708
	<ul style="list-style-type: none"> <li><b>Description:</b> Support acier inoxydable</li> <li><b>Matériau:</b> Acier inoxydable</li> <li><b>Détails:</b> Acier inoxydable 1.4350</li> <li><b>Unité d'emballage:</b> 2 pièce</li> </ul>	BEF-2AAAADES2	2026849
	<ul style="list-style-type: none"> <li><b>Description:</b> Fixation acier inoxydable renforcée, orientable</li> <li><b>Matériau:</b> Acier inoxydable</li> <li><b>Détails:</b> Acier inoxydable 1.4350, acier inoxydable 1.4301</li> <li><b>Unité d'emballage:</b> 4 pièce</li> </ul>	BEF-2SMMVAES4	2026850
	<ul style="list-style-type: none"> <li><b>Description:</b> Fixation acier inoxydable renforcée, orientable</li> <li><b>Matériau:</b> Acier inoxydable</li> <li><b>Détails:</b> Acier inoxydable 1.4350, acier inoxydable 1.4301</li> <li><b>Unité d'emballage:</b> 2 pièce</li> </ul>	BEF-2SMMVAES2	2048373

## SICK EN BREF

SICK est l'un des principaux fabricants de capteurs et de solutions de détection intelligents pour les applications industrielles. Notre gamme unique de produits et de services vous fournit tous les outils dont vous avez besoin pour la gestion sûre et efficace de vos processus, la protection des personnes contre les accidents et la prévention des dommages environnementaux.

Nous possédons une vaste expérience dans de nombreux secteurs et connaissons vos processus et vos exigences. Nous sommes en mesure de vous proposer les capteurs intelligents qui répondent parfaitement à vos besoins. Nos solutions systèmes sont testées et améliorées dans des centres d'application situés en Europe, en Asie et en Amérique du Nord afin de satisfaire pleinement nos clients. Cette rigueur a fait de notre entreprise un fournisseur et partenaire de développement fiable.

Nous proposons également une gamme complète de services : les SICK LifeTime Services vous accompagnent tout au long du cycle de vie de vos machines et vous garantissent sécurité et productivité.

**C'est ainsi que nous concevons la détection intelligente.**

## DANS LE MONDE ENTIER, PRÈS DE CHEZ VOUS :

Interlocuteurs et autres sites sur → [www.sick.com](http://www.sick.com)