



MLG25N-1775N10501

MLG-2

RIDEAUX D'AUTOMATISME

SICK
Sensor Intelligence.



informations de commande

type	référence
MLG25N-1775N10501	1218854

Autres modèles d'appareil et accessoires → www.sick.com/MLG-2

illustration non contractuelle



caractéristiques techniques détaillées

Caractéristiques

Version d'appareil	ProNet - Fonctionnalité étendue, y compris le bus de terrain	
Principe du capteur	Émetteur / récepteur	
Plus petit objet détectable (MDO)	25 mm ¹⁾ 29 mm ²⁾ ³⁾	
Entraxe des faisceaux	25 mm	
Type de synchronisation	Câble	
Nombre de faisceaux	72	
Hauteur de détection	1.775 mm	
Caractéristiques logicielles (par défaut)	Q ₁	Contrôle de présence
Mode de fonctionnement	Standard	✓
	Transparent	✓
	Résistant à la poussière et à la lumière du soleil	✓
Fonction	Faisceau croisé	✓
	Inhibition des faisceaux	✓
	Balayage haute vitesse	✓
	Grande exactitude de mesure	✓

¹⁾ MDO : taille min. d'objet détectable pour exactitude de mesure élevée.

²⁾ MDO : taille min. d'objet détectable pour exactitude de mesure standard.

³⁾ En fonction de l'entraxe des faisceaux sans réglage du faisceau croisé.

Applications	Sortie de commutation	Détection d'objets/largeur d'objet Reconnaissance d'objets Classification des hauteurs Détection des trous/taille des trous Dimensions extérieures/intérieures Position de l'objet Position du trou Définition des zones
	Interface de données	Détection d'objets Détection des trous Mesure de la hauteur de l'objet Mesure de la dimension extérieure Mesure de la dimension intérieure Mesure de la position de l'objet Mesure de la position du trou
Compris dans la livraison		1 x émetteur 1 x récepteur 1 x Module de bus de terrain 4/6 x fixations QuickFix (à partir d'une hauteur de détection de 2 m, 6 fixations QuickFix) 1 x notice de démarrage rapide

1) MDO : taille min. d'objet détectable pour exactitude de mesure élevée.

2) MDO : taille min. d'objet détectable pour exactitude de mesure standard.

3) En fonction de l'entraxe des faisceaux sans réglage du faisceau croisé.

Mécanique/électronique

Source d'émission	LED, lumière infrarouge
Longueur d'onde	850 nm
Tension d'alimentation U_V	CC 19,2 V ... 28,8 V ¹⁾
Consommation électrique émetteur	58,6 mA ²⁾
Consommation électrique récepteur	134,4 mA ²⁾
Puissance absorbée du module de bus de terrain	115 mA
Ondulation résiduelle	< 5 V _{SS}
Courant de sortie I_{max}	100 mA
Charge de sortie, capacitive	100 nF
Charge de sortie, inductive	1 H
Durée d'initialisation	< 1 s
Sortie de commutation	Push-pull : PNP/NPN
Mode de raccordement	Fiche M12, 5 pôles, 0,22 m Connecteur mâle M12, 12 pôles, 0,21 m
Matériau du boîtier	Aluminium
Affichage	LED
Indice de protection	IP65, IP67 ³⁾
Protections électriques	Raccordements U_V protégés contre l'inversion de polarité Sortie Q protégée contre les courts-circuits Suppression des impulsions parasites

1) Sans charge.

2) Sans charge pour 24 V.

3) Fonctionnement à l'extérieur uniquement avec un boîtier de protection externe.

Classe de protection	III
Poids	3,849 kg
Vitre frontale	PMMA
Option	Aucune
Fichier UL n°	NRKH.E181493 (capteur)

¹⁾ Sans charge.

²⁾ Sans charge pour 24 V.

³⁾ Fonctionnement à l'extérieur uniquement avec un boîtier de protection externe.

Performance

Portée maximale	7 m ¹⁾
Portée minimale	≥ 0 m
Portée de travail	5 m
Temps de réponse	6,9 ms ²⁾

¹⁾ Sans réserve pour les questions ambiantes et la détérioration de la diode.

²⁾ Sans high speed.

Interfaces

PROFINET	✓
Sortie numérique	Q ₁
Nombre	1

Caractéristiques ambiantes

Immunité aux chocs	Chocs continus 10 g, 16 ms, 1.000 chocs Choc unique 15 g, 11 ms, 3 chocs par essieu
Immunité aux vibrations	Vibrations de forme sinusoïdale 10-150 Hz, 5 g
CEM	EN 60947-5-2
Insensibilité à la lumière ambiante	Direct: 150.000 lx ¹⁾ Indirect: 200.000 lx ²⁾
Température de fonctionnement	-30 °C ... +55 °C
Température ambiante d'entreposage	-40 °C ... +70 °C

¹⁾ Mode outdoor.

²⁾ Résistant à la lumière constante indirecte.

Certifications

EU declaration of conformity	✓
UK declaration of conformity	✓
ACMA declaration of conformity	✓
Moroccan declaration of conformity	✓
China RoHS	✓
cULus certificate	✓
Profinet certificate	✓
Photobiological safety (IEC EN 62471)	✓
Information according to Art. 3 of Data Act (Regulation EU 2023/2854)	✓

Classifications

ECLASS 5.0	27270910
ECLASS 5.1.4	27270910
ECLASS 6.0	27270910
ECLASS 6.2	27270910
ECLASS 7.0	27270910
ECLASS 8.0	27270910
ECLASS 8.1	27270910
ECLASS 9.0	27270910
ECLASS 10.0	27270910
ECLASS 11.0	27270910
ECLASS 12.0	27270910
ETIM 5.0	EC002549
ETIM 6.0	EC002549
ETIM 7.0	EC002549
ETIM 8.0	EC002549
UNSPSC 16.0901	39121528

plan coté



Beam separation 2.5 mm	62.25 (2.45)	17.15 (0.68)
Beam separation 5 mm	63.3 (2.49)	16.1 (0.63)
Beam separation 10 mm	68.3 (2.69)	16.1 (0.63)
Beam separation 20 mm	68.3 (2.69)/78.3 (3.08) ³⁾	16.1 (0.63)
Beam separation 25 mm	83.3 (3.28)	16.1 (0.63)
Beam separation 30 mm	88.3 (2.69)	16.1 (0.63)
Beam separation 50 mm	108.3 (4.26)	16.1 (0.63)

¹⁾ Distance: MLG-2 edge - first beam

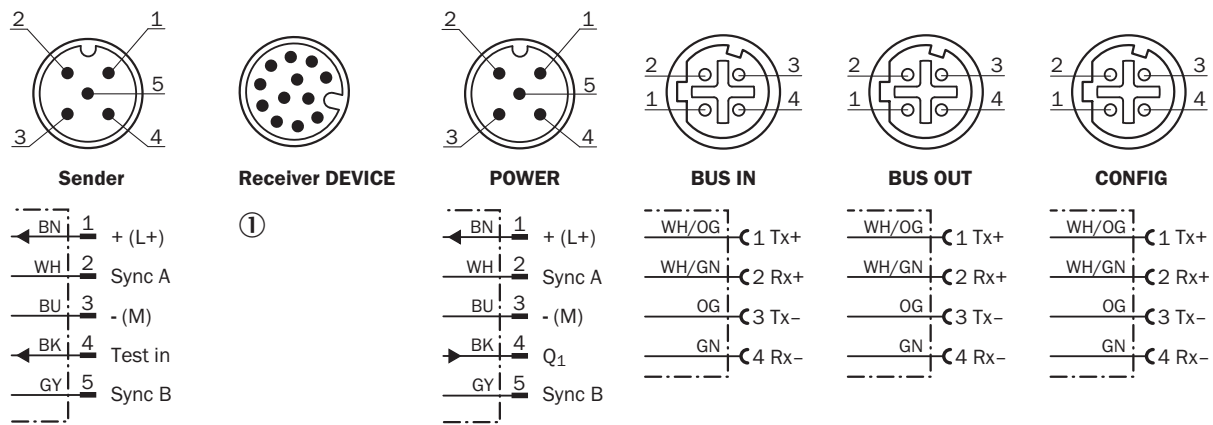
²⁾ Distance: MLG-2 edge - last beam

³⁾ MLG20x-xx**40**: 68.3 mm
MLG20x-xx**80**: 78.3 mm

Dimensions en mm (inch)

- ① premier faisceau
- ② dernier faisceau
- ③ hauteur de détection (voir les Caractéristiques techniques)
- ④ entraxe des faisceaux
- ⑤ Axe optique
- ⑥ affichage d'état : LED verte, jaune, rouge
- ⑦ Raccordement
- ⑧ Vis de blocage M4, couple 0,5 Nm
- ⑨ pour boulons filetés M4, couple 0,5 Nm

Mode et schéma de raccordement PROFINET, EtherCAT®, EtherNet/IP



① Connection to fieldbus module

Affectation des broches Ethernet



- ① câble de raccordement émetteur (2096010)
- ② Répartiteur en T
- ③ câble de raccordement (2096240)
- ④ raccordement récepteur « DEVICE »

- ⑤ câble de raccordement « POWER » (2096010)
- ⑥ câble de raccordement Ethernet « BUS IN, BUS OUT »
- ⑦ câble de raccordement Ethernet « CONFIG »

Possibilités de réglage



① affichage d'état : LED verte, jaune, rouge

Schéma de raccordement Répartiteur en T



accessoires recommandés

Autres modèles d'appareil et accessoires → www.sick.com/MLG-2

	description succincte	type	référence
connecteurs et câbles			
	<ul style="list-style-type: none"> Description: Non blindé Mode de raccordement tête A: Connecteur femelle, M12, 5 pôles, Codage A Mode de raccordement tête B: Connecteur femelle, M12, 5 pôles, Codage A Mode de raccordement tête C: Connecteur mâle, M12, 4 pôles, Codage A 	SBO-02G12-SM	6029305
	<ul style="list-style-type: none"> Mode de raccordement tête A: Connecteur mâle, M12, 4 pôles, Codage D Mode de raccordement tête B: Connecteur mâle, M12, 4 pôles, Codage D Type de signal: Ethernet Câble: 5 m, 4 fils, PUR, sans halogène Description: Ethernet, torsadé(e)s par paires, blindé Section du conducteur admissible: ≥ 0,25 mm² Domaine d'utilisation: Domaine de l'huile/des lubrifiants 	YM2D24-050EA2M2D24	6034422
	<ul style="list-style-type: none"> Description: Câble capteur / actionneur, non blindé Mode de raccordement tête A: Connecteur femelle, M12, 5 pôles, droit, Codage A Mode de raccordement tête B: Extrémité de câble ouverte Type de signal: Câble capteur / actionneur Câble: 5 m, 5 fils, PVC Domaine d'utilisation: Zones non sollicitées, Domaine de produit chimique 	YF2A15-050VB5X-LEAX	2096240
	<ul style="list-style-type: none"> Description: Câble capteur / actionneur, non blindé Mode de raccordement tête A: Connecteur femelle, M12, 5 pôles, droit, Codage A Mode de raccordement tête B: Connecteur mâle, M12, 5 pôles, droit, Codage A Type de signal: Câble capteur / actionneur Câble: 5 m, 5 fils, PUR, sans halogène Domaine d'utilisation: Mode chaîne porte-câble, Domaine de l'huile/des lubrifiants, robots, Mode chaîne porte-câble 	YF2A15-050UB5M2A15	2096010
	<ul style="list-style-type: none"> Mode de raccordement tête A: Connecteur mâle, M12, 4 pôles, droit, Codage D Mode de raccordement tête B: Connecteur mâle, RJ45, 4 pôles, droit Type de signal: Ethernet, PROFINET Câble: 5 m, 4 fils, PUR, sans halogène Description: Ethernet, blindé, PROFINET Domaine d'utilisation: Mode chaîne porte-câble, Domaine de l'huile/des lubrifiants 	YM2D24-050PN1MR-JA4	2106184
technique de fixation			
	<ul style="list-style-type: none"> Description: Équerre de fixation pour le montage externe du module de bus de terrain, 1 x équerre de fixation et 1 x vis M5 x 6 Matériau: Acier inoxydable Détails: Acier inoxydable V2A (1.4301) 	BEF-WN-FBM-SET1	2082322

SICK EN BREF

SICK est l'un des principaux fabricants de capteurs et de solutions de détection intelligents pour les applications industrielles. Notre gamme unique de produits et de services vous fournit tous les outils dont vous avez besoin pour la gestion sûre et efficace de vos processus, la protection des personnes contre les accidents et la prévention des dommages environnementaux.

Nous possédons une vaste expérience dans de nombreux secteurs et connaissons vos processus et vos exigences. Nous sommes en mesure de vous proposer les capteurs intelligents qui répondent parfaitement à vos besoins. Nos solutions systèmes sont testées et améliorées dans des centres d'application situés en Europe, en Asie et en Amérique du Nord afin de satisfaire pleinement nos clients. Cette rigueur a fait de notre entreprise un fournisseur et partenaire de développement fiable.

Nous proposons également une gamme complète de services : les SICK LifeTime Services vous accompagnent tout au long du cycle de vie de vos machines et vous garantissent sécurité et productivité.

C'est ainsi que nous concevons la détection intelligente.

DANS LE MONDE ENTIER, PRÈS DE CHEZ VOUS :

Interlocuteurs et autres sites sur → www.sick.com