



SGS4-F108P3PS2W0C

SLG

RIDEAUX D'AUTOMATISME

SICK
Sensor Intelligence.



informations de commande

type	référence
SGS4-F108P3PS2W0C	1216883

Autres modèles d'appareil et accessoires → www.sick.com/SLG

illustration non contractuelle



caractéristiques techniques détaillées

Caractéristiques

Principe du capteur	Émetteur / récepteur
Plus petit objet détectable (MDO)	Faisceau parallèle, 45 mm
Entraxe des faisceaux	40 mm
Sortie de lumière optique	Flat
Nombre de faisceaux	28
Hauteur de détection	1.080 mm
Configuration	Aucune
Faisceau croisé/faisceau parallèle	Faisceau parallèle actif
Sortie 1	Sortie 1 active si faisceau lumineux interrompu
Fonction d'inhibition (muting)	Fonction d'inhibition (muting) inactive
Apprentissage automatique	Apprentissage automatique actif
Outil d'alignement	Avec outil d'alignement

Mécanique/électronique

Source d'émission	Lumière infrarouge
Longueur d'onde	950 nm
Tension d'alimentation U_V	CC24 V, ± 20 %
Consommation électrique récepteur	≤ 70 mA
Ondulation résiduelle	< 5 V _{ss}
Courant de sortie I_{max}	100 mA
Charge de sortie, capacitive	100 nF
Charge de sortie, inductive	1 H
Durée d'initialisation	1 s

¹⁾ Fonctionnement à l'extérieur uniquement avec un boîtier de protection externe.

Sortie de commutation	PNP
Entrées	Entrée d'apprentissage (récepteur) Entrée test (émetteur) HIGH = 10 V ... 30 V / LOW = < 5 V
Dimensions (l x H x P)	36,5 mm x 1.152,4 mm x 12,4 mm
Mode de raccordement	Câble avec connecteur mâle M8, 4 pôles
Matériau du boîtier	PMMA
Affichage	LED
Synchronisation	Optique
Indice de protection	IP65 1)
Protections électriques	Raccordements U _V protégés contre l'inversion de polarité Sortie Q protégée contre les courts-circuits Suppression des impulsions parasites
Classe de protection	III
Poids	140 g
Fréquence des impulsions	500 kHz
Stabilisateur en aluminium	Avec stabilisateur

1) Fonctionnement à l'extérieur uniquement avec un boîtier de protection externe.

Performance

Portée maximale	4 m ¹⁾
Portée minimale	Faisceau parallèle: ≥ 0 m
Portée de travail	3 m
Temps de réponse	Faisceau parallèle, 19 ms

1) Sans réserve pour les questions ambiantes et la détérioration de la diode.

Caractéristiques ambiantes

Immunité aux chocs	10 g / DIN EN 60068-2-29 / 16 ms
Immunité aux vibrations	5 g, 10 Hz ... 55 Hz (CEI 68-2-6)
CEM	EN 60947-5-2
Insensibilité à la lumière ambiante	Direct: 100.000 lx ¹⁾ Indirect: 150.000 lx
Température de fonctionnement	-25 °C ... +55 °C
Température ambiante d'entreposage	-25 °C ... +70 °C

1) Lumière du soleil.

Certifications

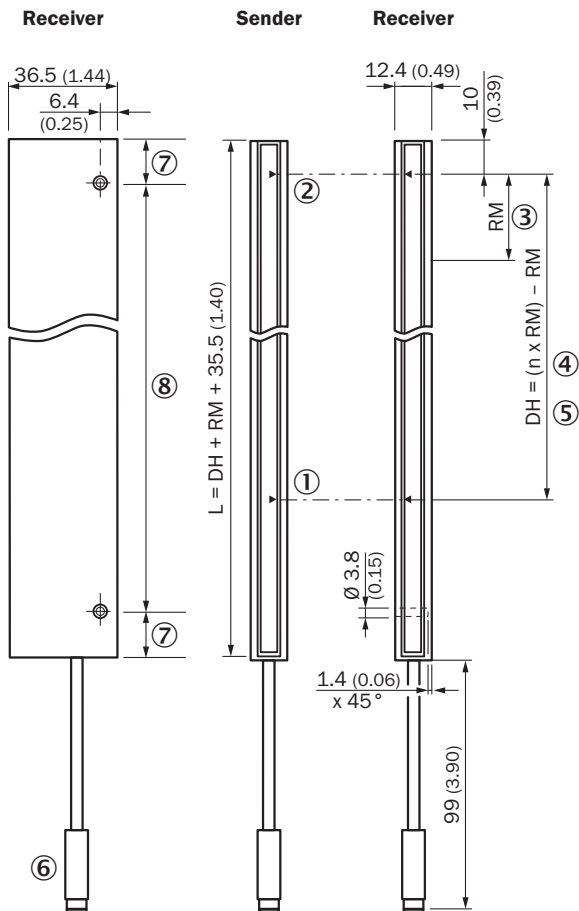
EU declaration of conformity	✓
UK declaration of conformity	✓
ACMA declaration of conformity	✓
Moroccan declaration of conformity	✓
China RoHS	✓
Information according to Art. 3 of Data Act (Regulation EU 2023/2854)	✓

Classifications

ECLASS 5.0	27270910
ECLASS 5.1.4	27270910
ECLASS 6.0	27270910
ECLASS 6.2	27270910
ECLASS 7.0	27270910
ECLASS 8.0	27270910
ECLASS 8.1	27270910
ECLASS 9.0	27270910
ECLASS 10.0	27270910
ECLASS 11.0	27270910
ECLASS 12.0	27270910
ETIM 5.0	EC002549
ETIM 6.0	EC002549
ETIM 7.0	EC002549
ETIM 8.0	EC002549
UNSPSC 16.0901	39121528

Plan coté Sxx-Fxxxxxx2xxx

Flat, with stabilizer



Dimensions en mm (inch)

- ① premier faisceau
- ② dernier faisceau
- ③ entraxe des faisceaux (RM)
- ④ nombre de faisceaux (n)
- ⑤ hauteur de détection
- ⑥ Raccordement
- ⑦ même distance
- ⑧ voir le tableau (écartement des trous stabilisateur)

Écartement des trous stabilisateur			
Hauteur de détection (HD)	Nombre d'alésages	Distance entre les alésages	Distance entre le premier et le dernier alésage
0120	2	160	160
0280	2	320	320
0440	2	320	320
0600	3	320	640
0760	3	320	640
0920	4	320	960
1080	4	320	960
1240	5	320	1280
1400	5	320	1280

Mode et schéma de raccordement



Sender



Receiver

SGSx-xxxx**P** (PNP)
SGSx-xxxx**N** (NPN)



Receiver

SGSx-xxxx**F** (2 x PNP)
SGSx-xxxx**E** (2 x NPN)



fonctions spécifiques

Optical synchronization



The light grid communicates via the light beams. A cable is not necessary for the optical synchronization.




Slim & Flat



- ① Modèle Slim = sortie de la lumière côté mince
- ② Modèle Flat = sortie de la lumière côté large

accessoires recommandés

Autres modèles d'appareil et accessoires → www.sick.com/SLG

	description succincte	type	référence
connecteurs et câbles			
	<ul style="list-style-type: none"> • Mode de raccordement tête A: Connecteur femelle, M8, 4 pôles, droit, Codage A • Mode de raccordement tête B: Extrémité de câble ouverte • Type de signal: Câble capteur / actionneur • Câble: 2 m, 4 fils, PVC • Description: Câble capteur / actionneur, non blindé • Domaine d'utilisation: Zones non sollicitées, Domaine de produit chimique 	YF8U14-020VA3X-LEAX	2095888
	<ul style="list-style-type: none"> • Mode de raccordement tête A: Connecteur femelle, M8, 4 pôles, droit, Codage A • Mode de raccordement tête B: Extrémité de câble ouverte • Type de signal: Câble capteur / actionneur • Câble: 0,6 m, 4 fils, PVC • Description: Câble capteur / actionneur, non blindé • Domaine d'utilisation: Zones non sollicitées, Domaine de produit chimique 	YF8U14-C60VA3XLEAX	2145852
	<ul style="list-style-type: none"> • Mode de raccordement tête A: Connecteur femelle, M8, 4 pôles, droit, Codage A • Mode de raccordement tête B: Extrémité de câble ouverte • Type de signal: Câble capteur / actionneur • Câble: 1 m, 4 fils, PVC • Description: Câble capteur / actionneur, non blindé • Domaine d'utilisation: Zones non sollicitées, Domaine de produit chimique 	YF8U14-010VA3X-LEAX	2145853

SICK EN BREF

SICK est l'un des principaux fabricants de capteurs et de solutions de détection intelligents pour les applications industrielles. Notre gamme unique de produits et de services vous fournit tous les outils dont vous avez besoin pour la gestion sûre et efficace de vos processus, la protection des personnes contre les accidents et la prévention des dommages environnementaux.

Nous possédons une vaste expérience dans de nombreux secteurs et connaissons vos processus et vos exigences. Nous sommes en mesure de vous proposer les capteurs intelligents qui répondent parfaitement à vos besoins. Nos solutions systèmes sont testées et améliorées dans des centres d'application situés en Europe, en Asie et en Amérique du Nord afin de satisfaire pleinement nos clients. Cette rigueur a fait de notre entreprise un fournisseur et partenaire de développement fiable.

Nous proposons également une gamme complète de services : les SICK LifeTime Services vous accompagnent tout au long du cycle de vie de vos machines et vous garantissent sécurité et productivité.

C'est ainsi que nous concevons la détection intelligente.

DANS LE MONDE ENTIER, PRÈS DE CHEZ VOUS :

Interlocuteurs et autres sites sur → www.sick.com