



MLG25S-0425D10532

MLG-2

RIDEAUX D'AUTOMATISME

SICK
Sensor Intelligence.



informations de commande

type	référence
MLG25S-0425D10532	1216157

Autres modèles d'appareil et accessoires → www.sick.com/MLG-2

illustration non contractuelle



caractéristiques techniques détaillées

Caractéristiques

Version d'appareil	Prime - Standard functionality
Principe du capteur	Émetteur / récepteur
Plus petit objet détectable (MDO)	29 mm ¹⁾
Entraxe des faisceaux	25 mm
Type de synchronisation	Optique
Nombre de faisceaux	18
Hauteur de détection	425 mm
Caractéristiques logicielles (par défaut)	
Q ₁	Avertissement d'encrassement
Q ₂ / IN	Contrôle de présence
Q ₃	Classification automatique de la hauteur
inverted	Q ₁
Teach	Faisceau croisé
key lock	off
Mode de fonctionnement	
Standard	✓
Fonction	
Faisceau croisé	✓
Inhibition des faisceaux	✓

¹⁾ En fonction de l'entraxe des faisceaux sans réglage du faisceau croisé.

Applications	Sortie de commutation	Détection d'objets Reconnaissance d'objets Classification des hauteurs
	Interface de données	Détection d'objets Mesure de la hauteur de l'objet
Compris dans la livraison		1 x émetteur 1 x récepteur 4/6 × fixations QuickFix (à partir d'une hauteur de détection de 2 m, 6 fixations QuickFix) 1 × notice de démarrage rapide

¹⁾ En fonction de l'entraxe des faisceaux sans réglage du faisceau croisé.

Mécanique/électronique

Source d'émission	LED, lumière infrarouge
Longueur d'onde	850 nm
Tension d'alimentation U_V	CC 19,2 V ... 28,8 V ¹⁾
Consommation électrique émetteur	55,9 mA ²⁾
Consommation électrique récepteur	123,6 mA ²⁾
Ondulation résiduelle	< 5 V _{SS}
Courant de sortie I_{max}	100 mA
Charge de sortie, capacitive	100 nF
Charge de sortie, inductive	1 H
Durée d'initialisation	< 1 s
Sortie de commutation	Push-pull : PNP/NPN
Mode de raccordement	Fiche M12, 5 pôles, 0,22 m
Matériau du boîtier	Aluminium
Affichage	LED
Indice de protection	IP65, IP67 ³⁾
Protections électriques	Raccordements U_V protégés contre l'inversion de polarité Sortie Q protégée contre les courts-circuits Suppression des impulsions parasites
Classe de protection	III
Poids	1,149 kg
Vitre frontale	PMMA
Option	Aucune
Fichier UL n°	NRKH.E181493

¹⁾ Sans charge.

²⁾ Sans charge pour 24 V.

³⁾ Fonctionnement à l'extérieur uniquement avec un boîtier de protection externe.

Performance

Portée maximale	7 m ¹⁾
Portée minimale	≥ 0,2 m
Portée de travail	5 m

¹⁾ Sans réserve pour les questions ambiantes et la détérioration de la diode.

Temps de réponse	6,1 ms
-------------------------	--------

¹⁾ Sans réserve pour les questions ambiantes et la détérioration de la diode.

Interfaces

IO-Link	✓ , IO-Link V1.1
Taux de transfert des données	38,4 kbit/s (COM2)
Longueur max. de câble	20 m
Temps de cycle	6 ms
VendorID	26
DeviceID HEX	800067
DeviceID DEC	8388711
Longueur de données de process	6 Byte (TYPE_2_V) ¹⁾
Entrées/sorties	3 x Q (IO-Link)
Sortie numérique	Q ₁ ... Q ₃
Nombre	3
Entrée numérique	In ₁
Nombre	1

¹⁾ Pour un IO-Link Master avec V1.0, retour au mode entrelacé (composé de TYPE_1_1 (ProcessData) et TYPE_1_2 (On-request Data)).

Caractéristiques ambiantes

Immunité aux chocs	Chocs continus 10 g, 16 ms, 1.000 chocs Choc unique 15 g, 11 ms, 3 chocs par essieu
Immunité aux vibrations	Vibrations de forme sinusoïdale 10-150 Hz, 5 g
CEM	EN 60947-5-2
Insensibilité à la lumière ambiante	Direct: 12.000 lx ¹⁾ Indirect: 50.000 lx ²⁾
Température de fonctionnement	-30 °C ... +55 °C
Température ambiante d'entreposage	-40 °C ... +70 °C

¹⁾ Mode outdoor.

²⁾ Résistant à la lumière constante indirecte.

Smart Task

Désignation Smart Task	Logique de base
-------------------------------	-----------------

Certifications

EU declaration of conformity	✓
UK declaration of conformity	✓
ACMA declaration of conformity	✓
Moroccan declaration of conformity	✓
cULus certificate	✓
IO-Link certificate	✓
Photobiological safety (IEC EN 62471)	✓

Classifications

ECLASS 5.0	27270910
ECLASS 5.1.4	27270910

ECLASS 6.0	27270910
ECLASS 6.2	27270910
ECLASS 7.0	27270910
ECLASS 8.0	27270910
ECLASS 8.1	27270910
ECLASS 9.0	27270910
ECLASS 10.0	27270910
ECLASS 11.0	27270910
ECLASS 12.0	27270910
ETIM 5.0	EC002549
ETIM 6.0	EC002549
ETIM 7.0	EC002549
ETIM 8.0	EC002549
UNSPSC 16.0901	39121528

plan coté



A ¹⁾

Beam separation 5 mm	63.3 (2.49)
Beam separation 10 mm	68.3 (2.69)
Beam separation 20 mm	68.3 (2.69)/78.3 (3.08) ²⁾
Beam separation 25 mm	83.3 (3.28)
Beam separation 30 mm	88.3 (3.48)
Beam separation 50 mm	108.3 (4.26)

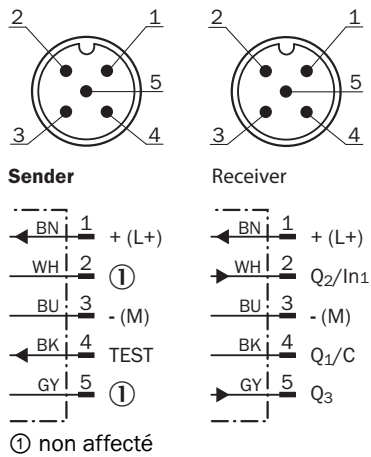
¹⁾ Distance: MLG edge - first beam

²⁾ MLG20x-xx**40**: 68.3 mm
MLG20x-xx**80**: 78.3 mm

Dimensions en mm (inch)

- ① premier faisceau
- ② dernier faisceau
- ③ hauteur de détection (voir les Caractéristiques techniques)
- ④ entraxe des faisceaux
- ⑤ Axe optique
- ⑥ affichage d'état : LED verte, jaune, rouge
- ⑦ Raccordement

Mode et schéma de raccordement Connecteur mâle M12, 5 pôles, sorties de commutation Q



Possibilités de réglages



- ① MLG-2 avec sorties de commutation Q
- ② MLG-2 avec sorties analogiques Q_A
- ③ affichage d'état : LED verte, jaune, rouge

Principe de fonctionnement Synchronisation optique



L'émetteur et le récepteur se synchronisent sur la voie optique, aucune connexion électrique n'est donc nécessaire.

Pour cela, soit le premier ou alors le dernier faisceau du rideaux d'automatisme doivent rester libres.

Plus aucune mesure n'est possible si les deux faisceaux sont interrompus.

① synchronisation optique

② entraxe des faisceaux

③ portée

accessoires recommandés

Autres modèles d'appareil et accessoires → www.sick.com/MLG-2

	description succincte	type	référence
connecteurs et câbles			
	<ul style="list-style-type: none"> Description: Câble capteur / actionneur, non blindé Mode de raccordement tête A: Connecteur femelle, M12, 5 pôles, droit, Codage A Mode de raccordement tête B: Extrémité de câble ouverte Type de signal: Câble capteur / actionneur Câble: 5 m, 5 fils, PVC Domaine d'utilisation: Zones non sollicitées, Domaine de produit chimique 	YF2A15-050VB5X-LEAX	2096240

	description succincte	type	référence
appareils réseau			
		SIG350-0004AP100	6076871
		SIG350-0005AP100	6076923
		SIG350-0006AP100	6076924

SICK EN BREF

SICK est l'un des principaux fabricants de capteurs et de solutions de détection intelligents pour les applications industrielles. Notre gamme unique de produits et de services vous fournit tous les outils dont vous avez besoin pour la gestion sûre et efficace de vos processus, la protection des personnes contre les accidents et la prévention des dommages environnementaux.

Nous possédons une vaste expérience dans de nombreux secteurs et connaissons vos processus et vos exigences. Nous sommes en mesure de vous proposer les capteurs intelligents qui répondent parfaitement à vos besoins. Nos solutions systèmes sont testées et améliorées dans des centres d'application situés en Europe, en Asie et en Amérique du Nord afin de satisfaire pleinement nos clients. Cette rigueur a fait de notre entreprise un fournisseur et partenaire de développement fiable.

Nous proposons également une gamme complète de services : les SICK LifeTime Services vous accompagnent tout au long du cycle de vie de vos machines et vous garantissent sécurité et productivité.

C'est ainsi que nous concevons la détection intelligente.

DANS LE MONDE ENTIER, PRÈS DE CHEZ VOUS :

Interlocuteurs et autres sites sur → www.sick.com