



MLG50S-3100D10801

MLG-2

RIDEAUX D'AUTOMATISME

SICK
Sensor Intelligence.



informations de commande

| type | référence |
|-------------------|-----------|
| MLG50S-3100D10801 | 1214045 |

Autres modèles d'appareil et accessoires → www.sick.com/MLG-2

illustration non contractuelle



caractéristiques techniques détaillées

Caractéristiques

| | |
|--|--|
| Version d'appareil | Prime - Standard functionality |
| Principe du capteur | Émetteur / récepteur |
| Plus petit objet détectable (MDO) | 54 mm ¹⁾ |
| Entraxe des faisceaux | 50 mm |
| Type de synchronisation | Optique |
| Nombre de faisceaux | 63 |
| Hauteur de détection | 3.100 mm |
| Caractéristiques logicielles (par défaut) | |
| Q ₁ | Classification automatique de la hauteur |
| Q ₂ / IN | Classification automatique de la hauteur |
| Q ₃ | Classification automatique de la hauteur |
| inverted | – |
| Teach | – |
| key lock | off |
| Mode de fonctionnement | |
| Standard | ✓ |
| Fonction | |
| Faisceau croisé | ✓ |
| Inhibition des faisceaux | ✓ |

¹⁾ En fonction de l'entraxe des faisceaux sans réglage du faisceau croisé.

| | | |
|----------------------------------|--|--|
| Applications | Sortie de commutation | Détection d'objets Reconnaissance d'objets Classification des hauteurs |
| | Interface de données | Détection d'objets Mesure de la hauteur de l'objet |
| Compris dans la livraison | 1 x émetteur 1 x récepteur 4/6 x fixations QuickFix (à partir d'une hauteur de détection de 2 m, 6 fixations QuickFix) 1 x notice de démarrage rapide | |

¹⁾ En fonction de l'entraxe des faisceaux sans réglage du faisceau croisé.

Mécanique/électronique

| | |
|--|---|
| Source d'émission | LED, lumière infrarouge |
| Longueur d'onde | 850 nm |
| Tension d'alimentation U_V | CC 19,2 V ... 28,8 V ¹⁾ |
| Consommation électrique émetteur | 58,15 mA ²⁾ |
| Consommation électrique récepteur | 132,6 mA ²⁾ |
| Ondulation résiduelle | < 5 V _{ss} |
| Courant de sortie I_{max} | 100 mA |
| Charge de sortie, capacitive | 100 nF |
| Charge de sortie, inductive | 1 H |
| Durée d'initialisation | < 1 s |
| Sortie de commutation | Push-pull : PNP/NPN |
| Mode de raccordement | Fiche M12, 5 pôles, 0,22 m |
| Matériau du boîtier | Aluminium |
| Affichage | LED |
| Indice de protection | IP65, IP67 ³⁾ |
| Protections électriques | Raccordements U_V protégés contre l'inversion de polarité Sortie Q protégée contre les courts-circuits Suppression des impulsions parasites |
| Classe de protection | III |
| Poids | 6,549 kg |
| Vitre frontale | PMMA |
| Option | Aucune |
| Fichier UL n° | NRKH.E181493 |

¹⁾ Sans charge.

²⁾ Sans charge pour 24 V.

³⁾ Fonctionnement à l'extérieur uniquement avec un boîtier de protection externe.

Performance

| | |
|--------------------------|--------------------|
| Portée maximale | 12 m ¹⁾ |
| Portée minimale | ≥ 0,5 m |
| Portée de travail | 8,5 m |

¹⁾ Sans réserve pour les questions ambiantes et la détérioration de la diode.

| | |
|-------------------------|--------|
| Temps de réponse | 8,5 ms |
|-------------------------|--------|

¹⁾ Sans réserve pour les questions ambiantes et la détérioration de la diode.

Interfaces

| | |
|--------------------------------|-----------------------------------|
| IO-Link | ✓ , IO-Link V1.1 |
| Taux de transfert des données | 38,4 kbit/s (COM2) |
| Longueur max. de câble | 20 m |
| Temps de cycle | 6 ms |
| VendorID | 26 |
| DeviceID HEX | 800067 |
| DeviceID DEC | 8388711 |
| Longueur de données de process | 6 Byte (TYPE_2_V) ¹⁾ |
| Entrées/sorties | 3 x Q (IO-Link) |
| Sortie numérique | Q ₁ ... Q ₃ |
| Nombre | 3 |
| Entrée numérique | In ₁ |
| Nombre | 1 |

¹⁾ Pour un IO-Link Master avec V1.0, retour au mode entrelacé (composé de TYPE_1_1 (ProcessData) et TYPE_1_2 (On-request Data)).

Caractéristiques ambiantes

| | |
|--|--|
| Immunité aux chocs | Chocs continus 10 g, 16 ms, 1.000 chocs Choc unique 15 g, 11 ms, 3 chocs par essieu |
| Immunité aux vibrations | Vibrations de forme sinusoïdale 10-150 Hz, 5 g |
| CEM | EN 60947-5-2 |
| Insensibilité à la lumière ambiante | Direct: 12.000 lx ¹⁾ Indirect: 50.000 lx ²⁾ |
| Température de fonctionnement | -30 °C ... +55 °C |
| Température ambiante d'entreposage | -40 °C ... +70 °C |

¹⁾ Mode outdoor.

²⁾ Résistant à la lumière constante indirecte.

Smart Task

| | |
|-------------------------------|-----------------|
| Désignation Smart Task | Logique de base |
|-------------------------------|-----------------|

Certifications

| | |
|--|---|
| EU declaration of conformity | ✓ |
| UK declaration of conformity | ✓ |
| ACMA declaration of conformity | ✓ |
| Moroccan declaration of conformity | ✓ |
| cULus certificate | ✓ |
| IO-Link certificate | ✓ |
| Photobiological safety (IEC EN 62471) | ✓ |

Classifications

| | |
|---------------------|----------|
| ECLASS 5.0 | 27270910 |
| ECLASS 5.1.4 | 27270910 |

| | |
|-----------------------|----------|
| ECLASS 6.0 | 27270910 |
| ECLASS 6.2 | 27270910 |
| ECLASS 7.0 | 27270910 |
| ECLASS 8.0 | 27270910 |
| ECLASS 8.1 | 27270910 |
| ECLASS 9.0 | 27270910 |
| ECLASS 10.0 | 27270910 |
| ECLASS 11.0 | 27270910 |
| ECLASS 12.0 | 27270910 |
| ETIM 5.0 | EC002549 |
| ETIM 6.0 | EC002549 |
| ETIM 7.0 | EC002549 |
| ETIM 8.0 | EC002549 |
| UNSPSC 16.0901 | 39121528 |

plan coté



A ¹⁾

| | |
|------------------------------|---------------------------------------|
| Beam separation 5 mm | 63.3 (2.49) |
| Beam separation 10 mm | 68.3 (2.69) |
| Beam separation 20 mm | 68.3 (2.69)/78.3 (3.08) ²⁾ |
| Beam separation 25 mm | 83.3 (3.28) |
| Beam separation 30 mm | 88.3 (3.48) |
| Beam separation 50 mm | 108.3 (4.26) |

¹⁾ Distance: MLG edge - first beam

²⁾ MLG20x-xx**40**: 68.3 mm

MLG20x-xx**80**: 78.3 mm

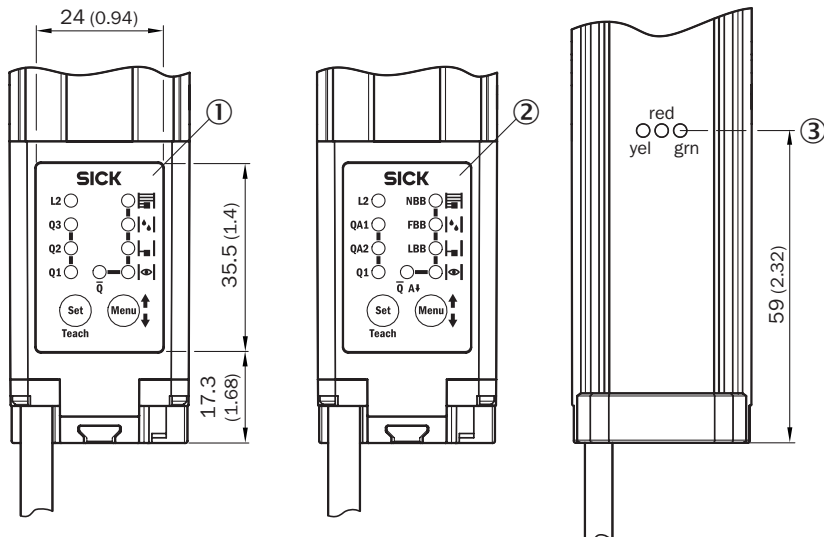
Dimensions en mm (inch)

- ① premier faisceau
- ② dernier faisceau
- ③ hauteur de détection (voir les Caractéristiques techniques)
- ④ entraxe des faisceaux
- ⑤ Axe optique
- ⑥ affichage d'état : LED verte, jaune, rouge
- ⑦ Raccordement

Mode et schéma de raccordement Connecteur mâle M12, 5 pôles, sorties de commutation Q



Possibilités de réglages



- ① MLG-2 avec sorties de commutation Q
- ② MLG-2 avec sorties analogiques Q_A
- ③ affichage d'état : LED verte, jaune, rouge

Principe de fonctionnement Synchronisation optique



L'émetteur et le récepteur se synchronisent sur la voie optique, aucune connexion électrique n'est donc nécessaire.

Pour cela, soit le premier ou alors le dernier faisceau du rideaux d'automatisme doivent rester libres.

Plus aucune mesure n'est possible si les deux faisceaux sont interrompus.

① synchronisation optique

② entraxe des faisceaux

③ portée

accessoires recommandés

Autres modèles d'appareil et accessoires → www.sick.com/MLG-2

| | description succincte | type | référence |
|---|--|---------------------|-----------|
| connecteurs et câbles | | | |
|  | <ul style="list-style-type: none"> Description: Câble capteur / actionneur, non blindé Mode de raccordement tête A: Connecteur femelle, M12, 5 pôles, droit, Codage A Mode de raccordement tête B: Extrémité de câble ouverte Type de signal: Câble capteur / actionneur Câble: 5 m, 5 fils, PVC Domaine d'utilisation: Zones non sollicitées, Domaine de produit chimique | YF2A15-050VB5X-LEAX | 2096240 |

| | description succincte | type | référence |
|---|-----------------------|------------------|-----------|
| appareils réseau | | | |
|  | | SIG350-0004AP100 | 6076871 |
|  | | SIG350-0005AP100 | 6076923 |
|  | | SIG350-0006AP100 | 6076924 |

SICK EN BREF

SICK est l'un des principaux fabricants de capteurs et de solutions de détection intelligents pour les applications industrielles. Notre gamme unique de produits et de services vous fournit tous les outils dont vous avez besoin pour la gestion sûre et efficace de vos processus, la protection des personnes contre les accidents et la prévention des dommages environnementaux.

Nous possédons une vaste expérience dans de nombreux secteurs et connaissons vos processus et vos exigences. Nous sommes en mesure de vous proposer les capteurs intelligents qui répondent parfaitement à vos besoins. Nos solutions systèmes sont testées et améliorées dans des centres d'application situés en Europe, en Asie et en Amérique du Nord afin de satisfaire pleinement nos clients. Cette rigueur a fait de notre entreprise un fournisseur et partenaire de développement fiable.

Nous proposons également une gamme complète de services : les SICK LifeTime Services vous accompagnent tout au long du cycle de vie de vos machines et vous garantissent sécurité et productivité.

C'est ainsi que nous concevons la détection intelligente.

DANS LE MONDE ENTIER, PRÈS DE CHEZ VOUS :

Interlocuteurs et autres sites sur → www.sick.com