



C2C-EA04510A10000

deTec

BARRAGES IMMATÉRIELS DE SÉCURITÉ

SICK
Sensor Intelligence.



informations de commande

type	référence
C2C-EA04510A10000	1213190

Autres modèles d'appareil et accessoires → www.sick.com/deTec

illustration non contractuelle



caractéristiques techniques détaillées

Caractéristiques

Version du produit	deTec2 Core
Domaine d'utilisation	Environnement industriel standard
Pièce du système	Récepteur
Émetteur compatible	1213189
Résolution	14 mm
Portée	10 m
Hauteur du champ de protection	450 mm
Temps de réponse	12 ms
Sans zone blanche	Oui
Synchronisation	Synchronisation optique
Contenu de la livraison	Récepteur Bâton test dont le diamètre correspond à la résolution du barrage immatériel de sécurité Consigne de sécurité Notice de montage Notice d'instruction à télécharger

Grandeurs caractéristiques relatives à la sécurité

Type	Type 2 (CEI 61496-1)
Niveau d'intégrité de la sécurité	SIL 1 (CEI 61508)
Catégorie	Catégorie 2 (ISO 13849-1)
Niveau de performance	PL c (ISO 13849-1)
PFH_D (probabilité moyenne d'une défaillance dangereuse par heure)	31 x 10 ⁻⁹
T_M (durée d'utilisation)	20 années (ISO 13849-1)

Etat sécurisé en cas de défaut	Au moins une OSSD est à l'état INACTIF.
---------------------------------------	---

Fonctions

Mode protection	✓
Mesure automatique de la largeur du champ de protection	✓

Interfaces

Raccordement du système	Fiche M12, 5 pôles
Longueur du câble	150 mm
Diamètre de câble	4,3 mm
Rayon de courbure du câble	
En position fixe	> 12 x diamètre de câble
En mouvement	> 15 x diamètre de câble
Éléments d'affichage	LEDs

Électrique

Classe de protection	III (IEC 61140)
Tension d'alimentation U_V	24 V DC (19,2 V ... 28,8 V)
Ondulation résiduelle	≤ 10 %
Puissance absorbée typique	2,16 W (DC)
Sorties de sécurité (OSSD)	
Type de sortie	2 PNP à semi-conducteurs, protégé contre les courts-circuits , surveillance des courts-circuits transversaux ¹⁾
État ACTIF, tension de commutation à l'état HIGH	24 V CC ($U_V - 2,25$ V CC ... U_V)
État INACTIF, tension de commutation à l'état LOW	≤ 2 V DC
Capacité de charge de chaque OSSD	≤ 300 mA

¹⁾ S'applique aux tensions comprises entre -30 V et +30 V.

Mécanique

Dimensions	Voir le plan coté
Matériau du boîtier	Profil en aluminium extrudé

Caractéristiques ambiantes

Indice de protection	IP65 (CEI 60529) IP67 (CEI 60529)
Température de service	-30 °C ... +55 °C
Température de stockage	-30 °C ... +70 °C
Humidité de l'air	15 % ... 95 %, sans condensation
Immunité aux vibrations	5 ... 150 Hz, 3,5 mm / 1 g (EN 60068-2-6)
Immunité aux chocs	15 g / 6 ms (EN 60068-2-27)
Classe	3M4 (IEC TR 60721-4-3)

Certifications

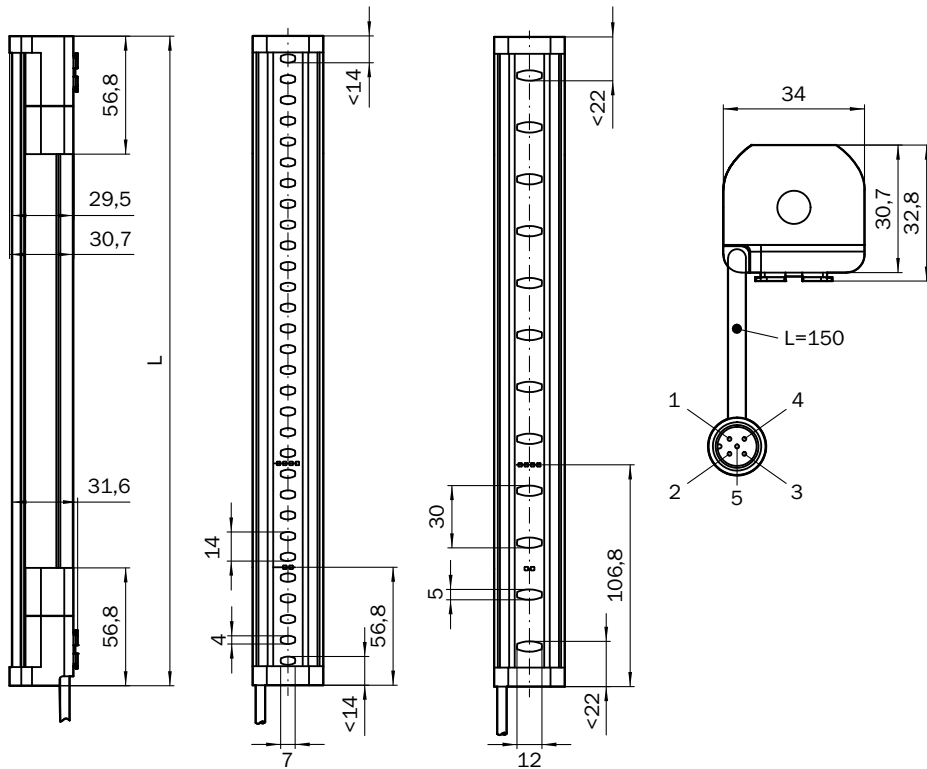
EU declaration of conformity	✓
UK declaration of conformity	✓

ACMA declaration of conformity	✓
Moroccan declaration of conformity	✓
China RoHS	✓
ULus approval	✓
cUL approval	✓
Taiwan OSHA certificate	✓
EC-Type-Examination approval	✓
China GB certificate	✓
China GB/T certificate	✓
Information according to Art. 3 of Data Act (Regulation EU 2023/2854)	✓

Classifications

ECLASS 5.0	27272704
ECLASS 5.1.4	27272704
ECLASS 6.0	27272704
ECLASS 6.2	27272704
ECLASS 7.0	27272704
ECLASS 8.0	27272704
ECLASS 8.1	27272704
ECLASS 9.0	27272704
ECLASS 10.0	27272704
ECLASS 11.0	27272704
ECLASS 12.0	27272704
ETIM 5.0	EC002549
ETIM 6.0	EC002549
ETIM 7.0	EC002549
ETIM 8.0	EC002549
UNSPSC 16.0901	46171620

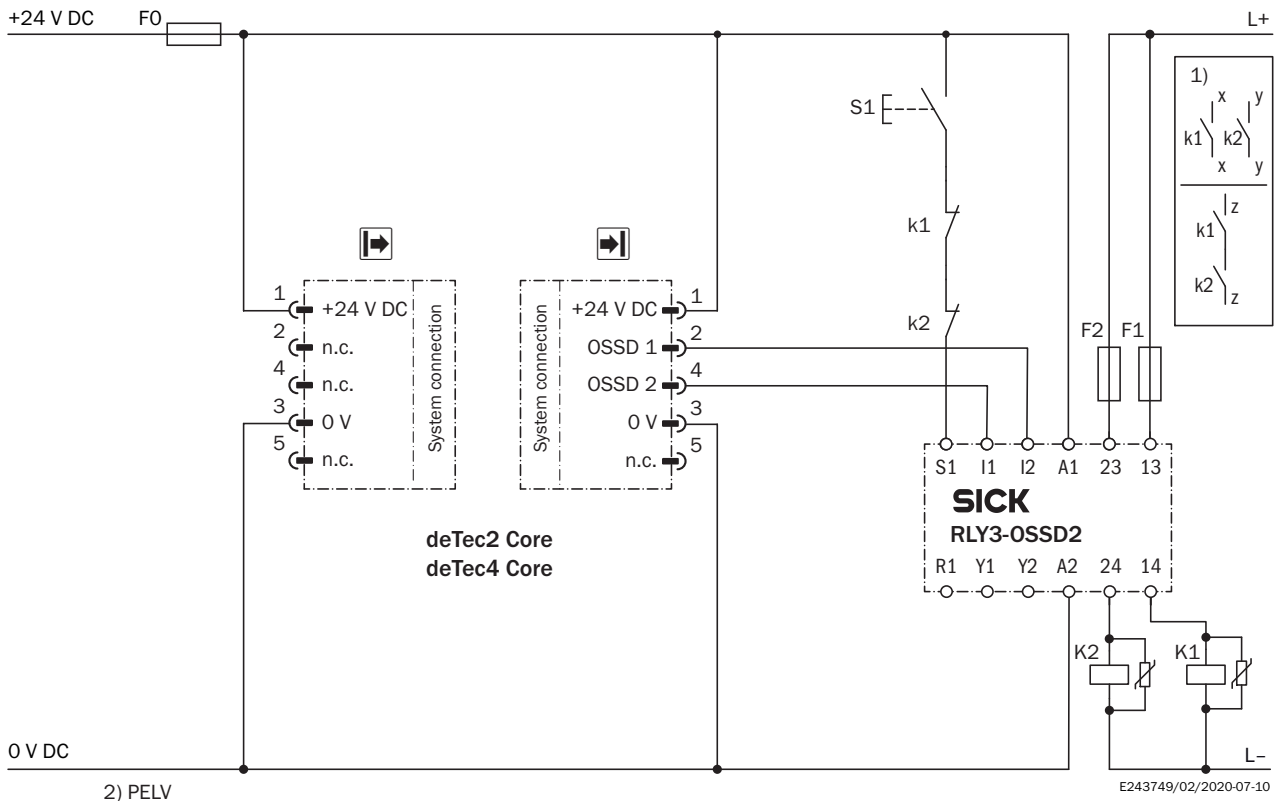
Plan coté



Dimensions en mm (inch)

Hauteur du champ de protection	L
300 (11.81)	313 (12.32)
450 (17.72)	463 (18.23)
600 (23.62)	613 (24.13)
750 (29.53)	763 (30.04)
900 (35.43)	913 (35.94)
1,050 (41.34)	1,063 (41.85)
1,200 (47.24)	1,213 (47.76)
1,350 (53.15)	1,362 (53.62)
1,500 (59.06)	1,512 (59.53)
1,650 (64.96)	1,662 (65.43)
1,800 (70.87)	1,812 (71.34)
1,950 (76.77)	1,962 (77.24)
2,100 (82.68)	2,112 (83.15)

Exemple de câblage Barrage immatériel de sécurité deTec2 Core connecté à un relais de sécurité RLY3-OSSD2



Task

Connection of a deTec2 Core safety light curtain to RLY3-OSSD2.

Operating mode: with restart interlock and external device monitoring.

Function

When the protective field is clear, the OSSD1 and OSSD2 outputs carry voltage. The system can be switched on when K1 and K2 are in a fault-free de-energized position. The RLY3-OSSD2 is switched on by pressing S1 (pushbutton is pressed and released). The outputs (contacts 13-14 and 23-24) switch the K1 and K2 contactors on. When the protective field is interrupted, the OSSD1 and OSSD2 outputs switch the RLY3-OSSD2 off. Contactors K1 and K2 are switched off.

Fault analysis

Cross-circuits and short-circuits of the OSSDs are recognized and lead to the locking status (lock-out). A malfunction with one of the K1 or K2 contactors is detected. The switch-off function is retained. In the event of manipulation (e.g., jamming) of the S1 pushbutton, the RLY3-OSSD2 will not re-enable the output current circuits.




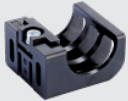
Comments

¹⁾ Output circuits: These contacts must be incorporated into the control such that the dangerous state is brought to an end if the output circuit is open. For categories 4 and 3, they must be incorporated on dual-channels (x, y paths). Type 2 devices are suitable for use up to PL c. Single-channel incorporation into the control (z path) is only possible with a singlechannel control and taking the risk analysis into account.

²⁾ SELV/PELV safety extra-low voltage.

accessoires recommandés

Autres modèles d'appareil et accessoires → www.sick.com/deTec

	description succincte	type	référence
Relais de sécurité			
	<ul style="list-style-type: none"> • Applications: Unité d'évaluation • Types de capteur compatibles: Capteurs de sécurité avec OSSD • Mode de raccordement: Connecteur frontal avec blocs de jonction à ressorts • Fonction de réarmement: oui • Contrôle des contacteurs commandés (EDM): Intégré • Sorties: 3 canaux de commande sûrs (sécurisés), 2 sorties d'état (non sécurisées), 1 sortie d'impulsions de test (non sécurisée) • Largeur du boîtier: 18 mm 	RLY3-OSSD300	1099969
	<ul style="list-style-type: none"> • Applications: Unité d'évaluation • Types de capteur compatibles: Capteurs de sécurité avec OSSD • Mode de raccordement: Connecteur frontal avec blocs de jonction à ressorts • Fonction de réarmement: oui • Contrôle des contacteurs commandés (EDM): Intégré • Sorties: 2 canaux de commande sûrs (sécurisés), 2 sorties d'état (non sécurisées), 1 sortie d'impulsions de test (non sécurisée) • Largeur du boîtier: 18 mm 	RLY3-OSSD200	1085344
technique de fixation			
	<ul style="list-style-type: none"> • Description: Fixation QuickFix pour 2 appareils (p. ex. émetteur ou récepteur) • Matériau: Plastique • Détails: Plastique • Unité d'emballage: 4 pièce 	BEF-3SHABPKU4	2098710
	<ul style="list-style-type: none"> • Description: Fixation FlexFix, pour 2 appareils (p. ex. émetteur ou récepteur), alignable $\pm 15^\circ$, vis M5 incluse • Matériau: Plastique • Détails: Plastique • Unité d'emballage: 4 pièce 	BEF-1SHABPKU4	2066614

	description succincte	type	référence
connecteurs et câbles			
	<ul style="list-style-type: none"> • Mode de raccordement tête A: Connecteur femelle, M12, 5 pôles, Codage A • Mode de raccordement tête B: Connecteur femelle, M12, 5 pôles, Codage A • Mode de raccordement tête C: Connecteur mâle, M12, 5 pôles, Codage A • Description: Non blindé 	DSC-1205T000025KMC	6030664
	<ul style="list-style-type: none"> • Mode de raccordement tête A: Connecteur femelle, M12, 5 pôles, droit, Codage A • Mode de raccordement tête B: Connecteur mâle, M12, 5 pôles, droit, Codage A • Type de signal: Câble capteur / actionneur • Câble: 2 m, 5 fils, PUR, sans halogène • Description: Câble capteur / actionneur, non blindé • Domaine d'utilisation: Zones non sollicitées, Domaine de l'huile/des lubrifiants, robots, Mode chaîne porte-câble 	YF2A15-020UB5M2A15	2096009
	<ul style="list-style-type: none"> • Mode de raccordement tête A: Connecteur femelle, M12, 5 pôles, droit, Codage A • Mode de raccordement tête B: Extrémité de câble ouverte • Type de signal: Câble capteur / actionneur • Câble: 2 m, 5 fils, PUR, sans halogène • Description: Câble capteur / actionneur, non blindé • Domaine d'utilisation: Zones non sollicitées, Domaine de l'huile/des lubrifiants, robots, Mode chaîne porte-câble 	YF2A15-020UB5X-LEAX	2095617
	<ul style="list-style-type: none"> • Mode de raccordement tête A: Connecteur femelle, M12, 5 pôles, droit, Codage A • Mode de raccordement tête B: Connecteur mâle, M12, 5 pôles, droit, Codage A • Type de signal: Câble capteur / actionneur • Câble: 5 m, 5 fils, PUR, sans halogène • Description: Câble capteur / actionneur, non blindé • Domaine d'utilisation: Zones non sollicitées, Domaine de l'huile/des lubrifiants, robots, Mode chaîne porte-câble 	YF2A15-050UB5M2A15	2096010
	<ul style="list-style-type: none"> • Mode de raccordement tête A: Connecteur femelle, M12, 5 pôles, droit, Codage A • Mode de raccordement tête B: Extrémité de câble ouverte • Type de signal: Câble capteur / actionneur • Câble: 5 m, 5 fils, PUR, sans halogène • Description: Câble capteur / actionneur, non blindé • Domaine d'utilisation: Zones non sollicitées, Domaine de l'huile/des lubrifiants, robots, Mode chaîne porte-câble 	YF2A15-050UB5X-LEAX	2095618
	<ul style="list-style-type: none"> • Mode de raccordement tête A: Connecteur femelle, M12, 5 pôles, droit, Codage A • Mode de raccordement tête B: Connecteur mâle, M12, 5 pôles, droit, Codage A • Type de signal: Câble capteur / actionneur • Câble: 10 m, 5 fils, PUR, sans halogène • Description: Câble capteur / actionneur, non blindé • Domaine d'utilisation: Zones non sollicitées, Domaine de l'huile/des lubrifiants, robots, Mode chaîne porte-câble 	YF2A15-100UB5M2A15	2096011
	<ul style="list-style-type: none"> • Mode de raccordement tête A: Connecteur femelle, M12, 5 pôles, droit, Codage A • Mode de raccordement tête B: Extrémité de câble ouverte • Type de signal: Câble capteur / actionneur • Câble: 10 m, 5 fils, PUR, sans halogène • Description: Câble capteur / actionneur, non blindé • Domaine d'utilisation: Zones non sollicitées, Domaine de l'huile/des lubrifiants, robots, Mode chaîne porte-câble 	YF2A15-100UB5X-LEAX	2095619

SICK EN BREF

SICK est l'un des principaux fabricants de capteurs et de solutions de détection intelligents pour les applications industrielles. Notre gamme unique de produits et de services vous fournit tous les outils dont vous avez besoin pour la gestion sûre et efficace de vos processus, la protection des personnes contre les accidents et la prévention des dommages environnementaux.

Nous possédons une vaste expérience dans de nombreux secteurs et connaissons vos processus et vos exigences. Nous sommes en mesure de vous proposer les capteurs intelligents qui répondent parfaitement à vos besoins. Nos solutions systèmes sont testées et améliorées dans des centres d'application situés en Europe, en Asie et en Amérique du Nord afin de satisfaire pleinement nos clients. Cette rigueur a fait de notre entreprise un fournisseur et partenaire de développement fiable.

Nous proposons également une gamme complète de services : les SICK LifeTime Services vous accompagnent tout au long du cycle de vie de vos machines et vous garantissent sécurité et productivité.

C'est ainsi que nous concevons la détection intelligente.

DANS LE MONDE ENTIER, PRÈS DE CHEZ VOUS :

Interlocuteurs et autres sites sur → www.sick.com