



C2MT-01834BBC04BE0

miniTwin

BARRAGES IMMATÉRIELS DE SÉCURITÉ

SICK
Sensor Intelligence.



informations de commande

| type | référence |
|--------------------|-----------|
| C2MT-01834BBC04BE0 | 1207905 |

Autres modèles d'appareil et accessoires → www.sick.com/miniTwin

illustration non contractuelle



caractéristiques techniques détaillées

Caractéristiques

| | |
|---------------------------------------|---|
| Pièce du système | 1 Twin-Stick |
| Utilisation | miniTwin2 comme hôte pour cascade de 2 et de 3 miniTwin2 comme esclave moyen pour cascade de 3 |
| Type de fixation | Fixation C-Fix ou L-Fix |
| Résolution | 34 mm |
| Portée | Minimum 0 m ... 6 m Standard 0 m ... 8 m |
| Hauteur du champ de protection | 180 mm |
| Temps de réponse | ≤ 13 ms ¹⁾ |
| Synchronisation | Optique, sans synchronisation séparée |
| Contenu de la livraison | Twin Stick Connecteur système Fixation C-Fix et fixation L-Fix, 2 unités de chaque Bâton test dont le diamètre correspond à la résolution du barrage immatériel de sécurité Consigne de sécurité Notice de montage Notice d'instruction à télécharger |

¹⁾ Appareils autonomes, sans mise en cascade. Pour les autres temps de réponse, consulter la notice d'instruction.

Grandeurs caractéristiques relatives à la sécurité

| | |
|--|----------------------------|
| Type | Type 2 (CEI 61496-1) |
| Niveau d'intégrité de la sécurité | SIL 1 (CEI 61508) |
| Catégorie | Catégorie 2 (EN ISO 13849) |
| Fréquence de test (test interne) | 47 /s |

¹⁾ Entre deux demandes de réaction en sécurité de l'appareil, au moins 100 tests internes ou externes doivent être exécutés.

²⁾ Le niveau de performance ne comprend aucune exigence spécifique, aux caractéristiques optiques entre autres. Pour plus d'informations à ce sujet, voir page xx.

| | |
|---|--|
| Taux maximal de demandes | 28 min ⁻¹ (EN ISO 13849) ¹⁾ |
| Niveau de performance | PL c (EN ISO 13849), Respecter les caractéristiques optiques ! ²⁾ |
| PFH_D (probabilité moyenne d'une défaillance dangereuse par heure) | Systèmes en cascade : 5,2 x 10 ⁻⁸ (EN ISO 13849) |
| T_M (durée d'utilisation) | 20 années (EN ISO 13849) |
| Etat sécurisé en cas de défaut | Au moins une OSSD est à l'état INACTIF. |

¹⁾ Entre deux demandes de réaction en sécurité de l'appareil, au moins 100 tests internes ou externes doivent être exécutés.

²⁾ Le niveau de performance ne comprend aucune exigence spécifique, aux caractéristiques optiques entre autres. Pour plus d'informations à ce sujet, voir page xx.

Fonctions

| | Fonctions | État à la livraison |
|---|-------------|---------------------|
| Fonction de réarmement | ✓ | Désactivé |
| Contrôle des contacteurs commandés (EDM) | ✓ | Désactivé |
| Codage des faisceaux | Automatique | |

Interfaces

| | |
|--------------------------------|---------------------------------|
| Raccordement du système | Connecteur mâle M12, 5 pôles |
| Longueur du câble | 160 mm |
| Section du conducteur | 0,34 mm ² |
| Longueur de câble autorisée | ≤ 20 m ¹⁾ |
| Connecteur d'extension | Connecteur femelle M12, 5 pôles |
| Longueur du câble | 160 mm |
| Type de configuration | Par le mode de câblage |
| Éléments d'affichage | LEDs |

¹⁾ En fonction de la charge, du bloc d'alimentation et de la section du conducteur. Il faut respecter les caractéristiques techniques indiquées.

Électrique

| | |
|---|--|
| Classe de protection | III (EN 61140) |
| Tension d'alimentation U_V | 24 V DC (19,2 V DC ... 28,8 V DC) |
| Ondulation résiduelle | ≤ 10 % ¹⁾ |
| Consommation | ≤ 3 A ²⁾ |
| Sorties de sécurité (OSSD) | |
| Type de sortie | PNP à semi-conducteurs, protégée contre les courts-circuits, à surveillance des courts-circuits transversaux ³⁾ |
| État ACTIF, tension de commutation à l'état HIGH | 24 V CC (U _V - 2,25 V CC ... U _V) |
| État INACTIF, tension de commutation à l'état LOW | ≤ 2 V DC |
| Capacité de charge de chaque OSSD | ≤ 300 mA |

¹⁾ Dans les limites de U_V.

²⁾ Consommation maximale d'un système hôte/invité/invité avec une hauteur de champ de protection de 1.200 mm et une résolution de 14 mm.

³⁾ S'applique aux tensions comprises entre -30 V et +30 V.

Mécanique

| | |
|---|---------------|
| Section du boîtier (avec raccordement) | 15 mm x 32 mm |
|---|---------------|

| | |
|----------------------------|------------------------|
| Matériau du boîtier | Alliage alu ALMGSI 0,5 |
| Poids | 75 g |

Caractéristiques ambiantes

| | |
|--------------------------------|---|
| Indice de protection | IP65 (EN 60529) |
| Température de service | -20 °C ... +55 °C |
| Température de stockage | -25 °C ... +70 °C |
| Humidité de l'air | 15 % ... 95 %, sans condensation |
| Immunité aux vibrations | 5 ... 150 Hz, 3,5 mm / 1 g (EN 60068-2-6) |
| Immunité aux chocs | 15 g / 6 ms (EN 60068-2-27) |
| Classe | 3M4 (IEC TR 60721-4-3) |

Autres informations

| | |
|------------------------|--------|
| Longueur d'onde | 850 nm |
|------------------------|--------|

Certifications

| | |
|--|---|
| EU declaration of conformity | ✓ |
| UK declaration of conformity | ✓ |
| ACMA declaration of conformity | ✓ |
| Moroccan declaration of conformity | ✓ |
| China-RoHS | ✓ |
| certificat UK-Type-Examination | ✓ |
| certification ULus | ✓ |
| certification ULc | ✓ |
| certificat EC-Type-Examination | ✓ |
| Information according to Art. 3 of Data Act (Regulation EU 2023/2854) | ✓ |

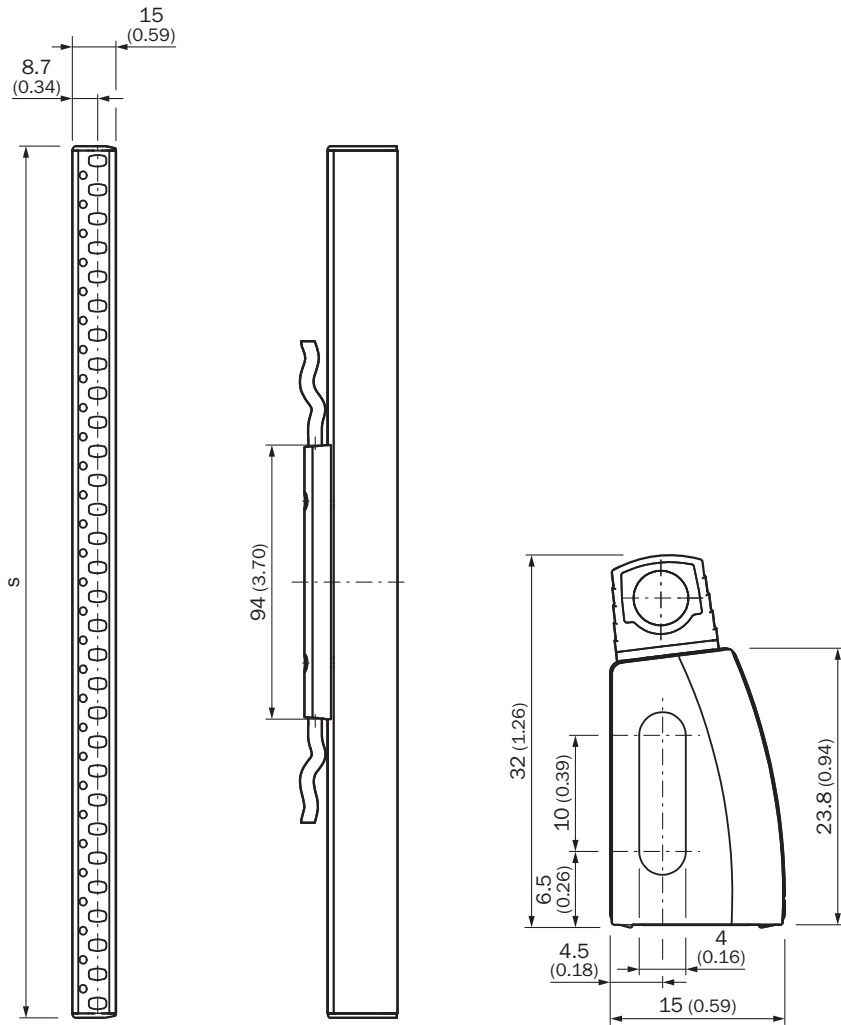
Classifications

| | |
|---------------------|----------|
| ECLASS 5.0 | 27272704 |
| ECLASS 5.1.4 | 27272704 |
| ECLASS 6.0 | 27272704 |
| ECLASS 6.2 | 27272704 |
| ECLASS 7.0 | 27272704 |
| ECLASS 8.0 | 27272704 |
| ECLASS 8.1 | 27272704 |
| ECLASS 9.0 | 27272704 |
| ECLASS 10.0 | 27272704 |
| ECLASS 11.0 | 27272704 |
| ECLASS 12.0 | 27272704 |
| ETIM 5.0 | EC002549 |
| ETIM 6.0 | EC002549 |
| ETIM 7.0 | EC002549 |
| ETIM 8.0 | EC002549 |

UNSPSC 16.0901

46171620

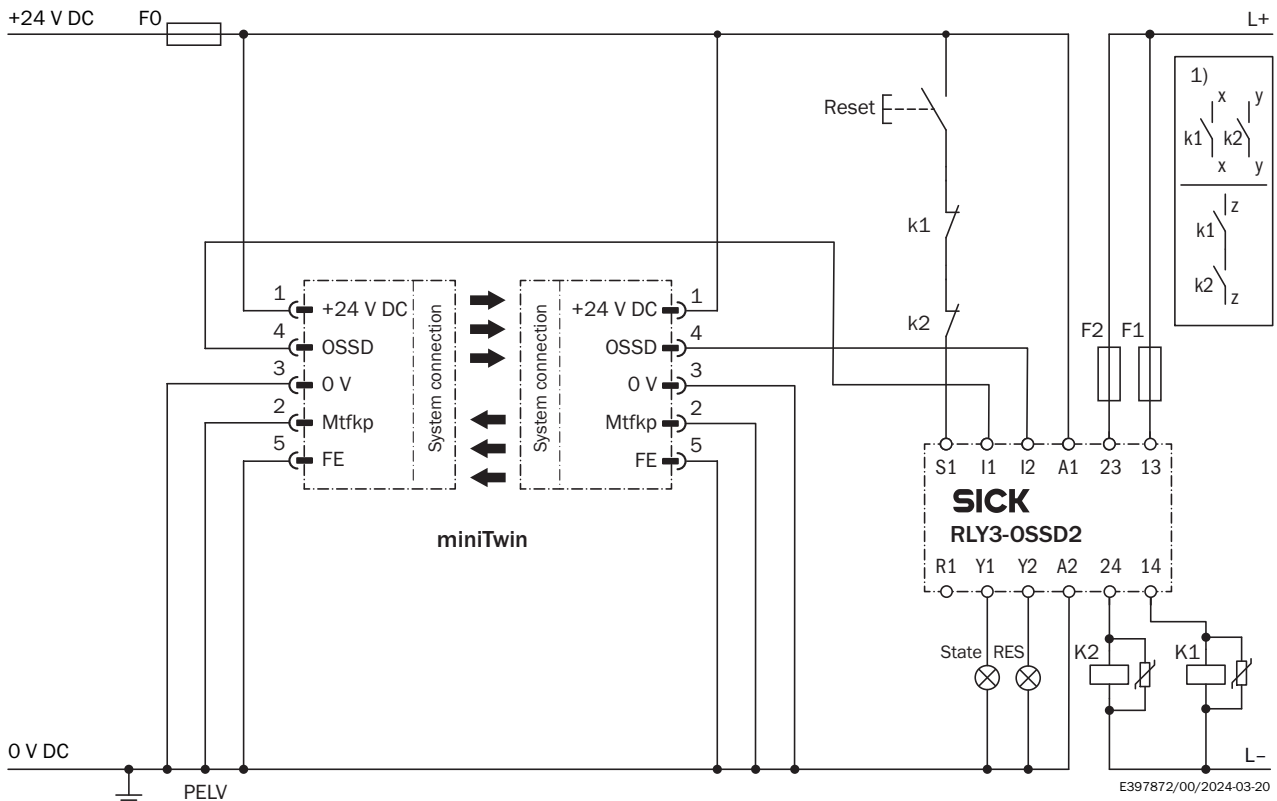
Plan coté



Dimensions en mm (inch)

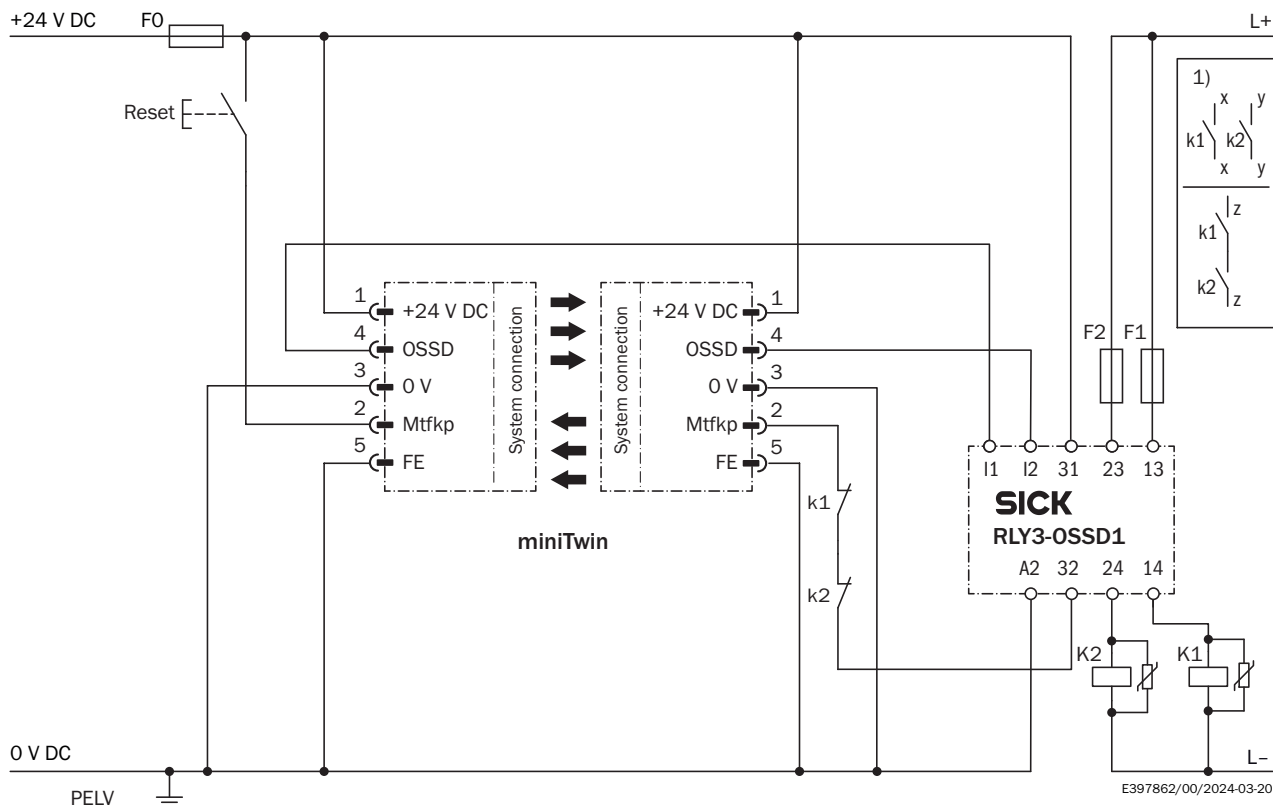
S = champ de protection = longueur du boîtier

Exemple de câblage Barrage immatériel de sécurité miniTwin sur relais de sécurité RLY3-OSSD2 avec fonction de réarmement et contrôle des contacteurs commandés



① Circuits de sortie : ces contacts doivent être intégrés dans la commande de manière à ce que lorsque le circuit de sortie est ouvert, la situation dangereuse prenne fin. Pour les catégories 4 et 3, cette intégration doit s'effectuer en double canal (voies x et y). L'insertion en mono canal dans la commande (voie z) n'est possible que pour les commandes en mono canal et après avoir pris en compte l'analyse des risques.



Exemple de câblage Barrage immatériel de sécurité miniTwin sur relais de sécurité RLY3-OSSD1 avec fonction de réarmement et contrôle des contacteurs commandés

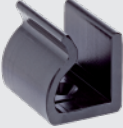












① Circuits de sortie : ces contacts doivent être intégrés dans la commande de manière à ce que lorsque le circuit de sortie est ouvert, la situation dangereuse prenne fin. Pour les catégories 4 et 3, cette intégration doit s'effectuer en double canal (voies x et y). L'insertion en mono canal dans la commande (voie z) n'est possible que pour les commandes en mono canal et après avoir pris en compte l'analyse des risques.





accessoires recommandés

Autres modèles d'appareil et accessoires → www.sick.com/miniTwin

| | description succincte | type | référence |
|---|--|-------------------|-----------|
| technique de fixation | | | |
|  | <ul style="list-style-type: none"> Description: Support pour miniTwin, pour toutes les hauteurs de champ de protection, étendue de la livraison : 2 fixation C-Fix et 2 supports L-Fix (convient pour 2 appareils miniTwin) Unité d'emballage: 2 pièce | BEF-3AAA0M-KU2S04 | 2045843 |
|  | <ul style="list-style-type: none"> Description: Support O-Fix, côté gauche et droit (à chaque fois 2 pièces), pour toutes les hauteurs de champ de protection Unité d'emballage: 2 pièce | BEF-3SHAEMKU2 | 2045835 |

| | description succincte | type | référence |
|---|--|---------------------------|-----------|
| outils de mise en service et outils de contrôle | | | |
|  | <ul style="list-style-type: none"> Produit: Outils d'alignement Description: Adaptateur AR60 pour miniTwin4 et miniTwin2 | Adaptateur AR60, miniTwin | 4064710 |
|  | <ul style="list-style-type: none"> Produit: Outils d'alignement Dimensions (l x H x L): 19 mm 67,3 mm 66,9 mm Description: Outil d'alignement laser pour différents capteurs, classe laser 2 (CEI 60825) : ne pas regarder directement le faisceau ! | AR60 | 1015741 |
|  | <ul style="list-style-type: none"> Produit: Équipement de test Description: 34 mm de diamètre, 250 mm de long | Bâton test 34 mm | 2045593 |

| | description succincte | type | référence |
|---|---|---------------------|-----------|
| connecteurs et câbles | | | |
|  | <ul style="list-style-type: none"> Mode de raccordement tête A: Connecteur femelle, M12, 5 pôles, droit, Codage A Description: Non blindé Raccordement: Borniers à vis Section du conducteur admissible: $\leq 0,75 \text{ mm}^2$ Remarque: Tension d'essai 1,0 kV eff/60 s, groupe d'isolation C selon VDE 0110 | DOS-1205-GX | 6047950 |
|  | <ul style="list-style-type: none"> Mode de raccordement tête A: Connecteur mâle, M12, 5 pôles, droit, Codage A Description: Non blindé Raccordement: Borniers à vis Section du conducteur admissible: $\leq 0,75 \text{ mm}^2$ Remarque: Pour technologie de bus de terrain | STE-1205-G | 6022083 |
|  | <ul style="list-style-type: none"> Mode de raccordement tête A: Connecteur femelle, M12, 5 pôles, droit, Codage A Description: Non blindé Raccordement: Borniers à vis Section du conducteur admissible: $\leq 0,75 \text{ mm}^2$ | DOS-1205-G | 6009719 |
|  | <ul style="list-style-type: none"> Mode de raccordement tête A: Connecteur femelle, M12, 5 pôles, droit, Codage A Mode de raccordement tête B: Connecteur mâle, M12, 5 pôles, droit, Codage A Type de signal: Câble capteur / actionneur Câble: 1 m, 5 fils, PUR, sans halogène Description: Câble capteur / actionneur, non blindé Domaine d'utilisation: Zones non sollicitées, Domaine de l'huile/des lubrifiants, robots, Mode chaîne porte-câble | YF2A15-010UB5M2A15 | 2096007 |
|  | <ul style="list-style-type: none"> Mode de raccordement tête A: Connecteur femelle, M12, 5 pôles, droit, Codage A Mode de raccordement tête B: Connecteur mâle, M12, 5 pôles, droit, Codage A Type de signal: Câble capteur / actionneur Câble: 2 m, 5 fils, PUR, sans halogène Description: Câble capteur / actionneur, non blindé Domaine d'utilisation: Zones non sollicitées, Domaine de l'huile/des lubrifiants, robots, Mode chaîne porte-câble | YF2A15-020UB5M2A15 | 2096009 |
|  | <ul style="list-style-type: none"> Mode de raccordement tête A: Connecteur femelle, M12, 5 pôles, droit, Codage A Mode de raccordement tête B: Extrémité de câble ouverte Type de signal: Câble capteur / actionneur Câble: 5 m, 5 fils, PVC Description: Câble capteur / actionneur, non blindé Domaine d'utilisation: Domaine de produit chimique, zones non sollicitées | YF2A15-050VB5X-LEAX | 2096240 |
|  | <ul style="list-style-type: none"> Mode de raccordement tête A: Connecteur femelle, M12, 5 pôles, droit, Codage A Mode de raccordement tête B: Extrémité de câble ouverte Type de signal: Câble capteur / actionneur Câble: 10 m, 5 fils, PVC Description: Câble capteur / actionneur, non blindé Domaine d'utilisation: Domaine de produit chimique, zones non sollicitées | YF2A15-100VB5X-LEAX | 2096241 |
|  | <ul style="list-style-type: none"> Mode de raccordement tête A: Connecteur femelle, M12, 5 pôles, droit, Codage A Mode de raccordement tête B: Extrémité de câble ouverte Type de signal: Câble capteur / actionneur Câble: 15 m, 5 fils, PVC Description: Câble capteur / actionneur, non blindé Domaine d'utilisation: Domaine de produit chimique, zones non sollicitées | YF2A15-150VB5X-LEAX | 2096242 |

| | description succincte | type | référence |
|---|--|-----------------------------|-----------|
| Connecteur système et modules d'extension | | | |
|  | <ul style="list-style-type: none"> Description: Connecteur système miniTwin pour cascade, connecteur système : câble avec connecteur mâle M12, 5 pôles, connecteur d'extension : câble avec connecteur femelle M12, 5 pôles, longueur du câble : respectivement 160 mm | Connecteur système cascade | 2046452 |
|  | <ul style="list-style-type: none"> Description: Connecteur système miniTwin pour cascade, connecteur système : câble avec connecteur mâle M12, 5 pôles, connecteur d'extension : câble avec connecteur femelle M12, 5 pôles, longueur du câble : respectivement 350 mm | Connecteur système cascade | 2046454 |
|  | <ul style="list-style-type: none"> Description: Connecteur système miniTwin pour cascade, connecteur système : câble avec connecteur mâle M12, 5 pôles, connecteur d'extension : câble avec connecteur femelle M12, 5 pôles, longueur du câble : respectivement 700 mm | Connecteur système cascade | 2046456 |
|  | <ul style="list-style-type: none"> Description: Connecteur système miniTwin pour système autonome, connecteur système : câble, extrémité de câble libre, 5 fils, longueur du câble : 10 m | Connecteur système autonome | 2051290 |

SICK EN BREF

SICK est l'un des principaux fabricants de capteurs et de solutions de détection intelligents pour les applications industrielles. Notre gamme unique de produits et de services vous fournit tous les outils dont vous avez besoin pour la gestion sûre et efficace de vos processus, la protection des personnes contre les accidents et la prévention des dommages environnementaux.

Nous possédons une vaste expérience dans de nombreux secteurs et connaissons vos processus et vos exigences. Nous sommes en mesure de vous proposer les capteurs intelligents qui répondent parfaitement à vos besoins. Nos solutions systèmes sont testées et améliorées dans des centres d'application situés en Europe, en Asie et en Amérique du Nord afin de satisfaire pleinement nos clients. Cette rigueur a fait de notre entreprise un fournisseur et partenaire de développement fiable.

Nous proposons également une gamme complète de services : les SICK LifeTime Services vous accompagnent tout au long du cycle de vie de vos machines et vous garantissent sécurité et productivité.

C'est ainsi que nous concevons la détection intelligente.

DANS LE MONDE ENTIER, PRÈS DE CHEZ VOUS :

Interlocuteurs et autres sites sur → www.sick.com