



C2MT-06024BBC03FE0

miniTwin

BARRAGES IMMATÉRIELS DE SÉCURITÉ

SICK
Sensor Intelligence.



informations de commande

type	référence
C2MT-06024BBC03FE0	1207836

Autres modèles d'appareil et accessoires → www.sick.com/miniTwin

illustration non contractuelle



caractéristiques techniques détaillées

Caractéristiques

Pièce du système	1 Twin-Stick
Utilisation	miniTwin2 comme appareil autonome miniTwin2 comme dernier esclave pour cascade de 2 et de 3
Type de fixation	Fixation C-Fix ou L-Fix
Résolution	24 mm
Portée	Minimum 0 m ... 6 m Standard 0 m ... 8 m
Hauteur du champ de protection	600 mm
Temps de réponse	≤ 13 ms ¹⁾
Synchronisation	Optique, sans synchronisation séparée
Contenu de la livraison	Twin Stick Connecteur système Fixation C-Fix et fixation L-Fix, 2 unités de chaque Bâton test dont le diamètre correspond à la résolution du barrage immatériel de sécurité Consigne de sécurité Notice de montage Notice d'instruction à télécharger

¹⁾ Appareils autonomes, sans mise en cascade. Pour les autres temps de réponse, consulter la notice d'instruction.

Grandeurs caractéristiques relatives à la sécurité

Type	Type 2 (CEI 61496-1)
Niveau d'intégrité de la sécurité	SIL 1 (CEI 61508)
Catégorie	Catégorie 2 (EN ISO 13849)
Fréquence de test (test interne)	58 /s

¹⁾ Entre deux demandes de réaction en sécurité de l'appareil, au moins 100 tests internes ou externes doivent être exécutés.

²⁾ Le niveau de performance ne comprend aucune exigence spécifique, aux caractéristiques optiques entre autres. Pour plus d'informations à ce sujet, voir page xx.

Taux maximal de demandes	34 min ⁻¹ (EN ISO 13849) ¹⁾
Niveau de performance	PL c (EN ISO 13849), Respecter les caractéristiques optiques ! ²⁾
PFH_D (probabilité moyenne d'une défaillance dangereuse par heure)	Système autonome : 2,4 x 10 ⁻⁸ (EN ISO 13849)
T_M (durée d'utilisation)	20 années (EN ISO 13849)
Etat sécurisé en cas de défaut	Au moins une OSSD est à l'état INACTIF.

¹⁾ Entre deux demandes de réaction en sécurité de l'appareil, au moins 100 tests internes ou externes doivent être exécutés.

²⁾ Le niveau de performance ne comprend aucune exigence spécifique, aux caractéristiques optiques entre autres. Pour plus d'informations à ce sujet, voir page xx.

Fonctions

	Fonctions	État à la livraison
Fonction de réarmement	✓	Désactivé
Contrôle des contacteurs commandés (EDM)	✓	Désactivé
Codage des faisceaux	Automatique	

Interfaces

Raccordement du système	Connecteur mâle M12, 5 pôles
Longueur du câble	700 mm
Section du conducteur	0,34 mm ²
Longueur de câble autorisée	≤ 20 m ¹⁾
Type de configuration	Par le mode de câblage
Éléments d'affichage	LEDs

¹⁾ En fonction de la charge, du bloc d'alimentation et de la section du conducteur. Il faut respecter les caractéristiques techniques indiquées.

Électrique

Classe de protection	III (EN 61140)
Tension d'alimentation U_V	24 V DC (19,2 V DC ... 28,8 V DC)
Ondulation résiduelle	≤ 10 % ¹⁾
Consommation	≤ 3 A ²⁾
Sorties de sécurité (OSSD)	
Type de sortie	PNP à semi-conducteurs, protégée contre les courts-circuits, à surveillance des courts-circuits transversaux ³⁾
État ACTIF, tension de commutation à l'état HIGH	24 V CC (U _V - 2,25 V CC ... U _V)
État INACTIF, tension de commutation à l'état LOW	≤ 2 V DC
Capacité de charge de chaque OSSD	≤ 300 mA

¹⁾ Dans les limites de U_V.

²⁾ Consommation maximale d'un système hôte/invité/invité avec une hauteur de champ de protection de 1.200 mm et une résolution de 14 mm.

³⁾ S'applique aux tensions comprises entre -30 V et +30 V.

Mécanique

Section du boîtier (avec raccordement)	15 mm x 32 mm
Matériau du boîtier	Alliage alu ALMGSI 0,5
Poids	215 g

Caractéristiques ambiantes

Indice de protection	IP65 (EN 60529)
Température de service	-20 °C ... +55 °C
Température de stockage	-25 °C ... +70 °C
Humidité de l'air	15 % ... 95 %, sans condensation
Immunité aux vibrations	5 ... 150 Hz, 3,5 mm / 1 g (EN 60068-2-6)
Immunité aux chocs	15 g / 6 ms (EN 60068-2-27)
Classe	3M4 (IEC TR 60721-4-3)

Autres informations

Longueur d'onde	850 nm
------------------------	--------

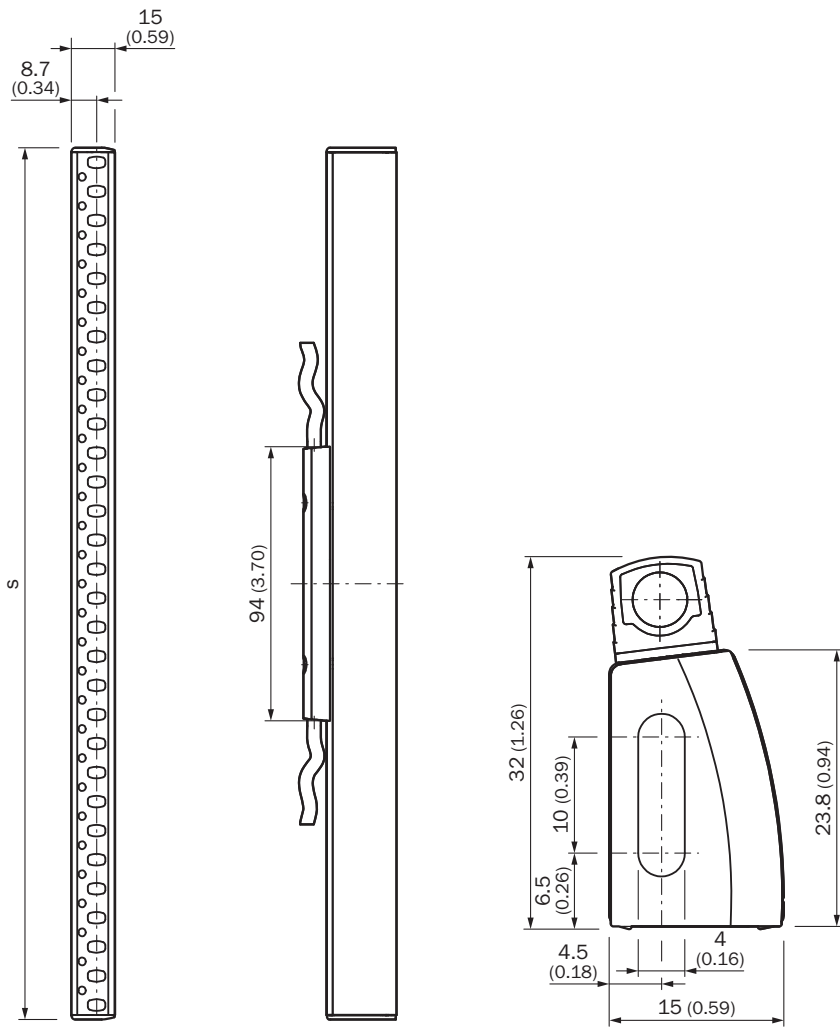
Certifications

EU declaration of conformity	✓
UK declaration of conformity	✓
ACMA declaration of conformity	✓
Moroccan declaration of conformity	✓
China-RoHS	✓
certificat UK-Type-Examination	✓
certification ULus	✓
certification ULc	✓
certificat EC-Type-Examination	✓
Information according to Art. 3 of Data Act (Regulation EU 2023/2854)	✓

Classifications

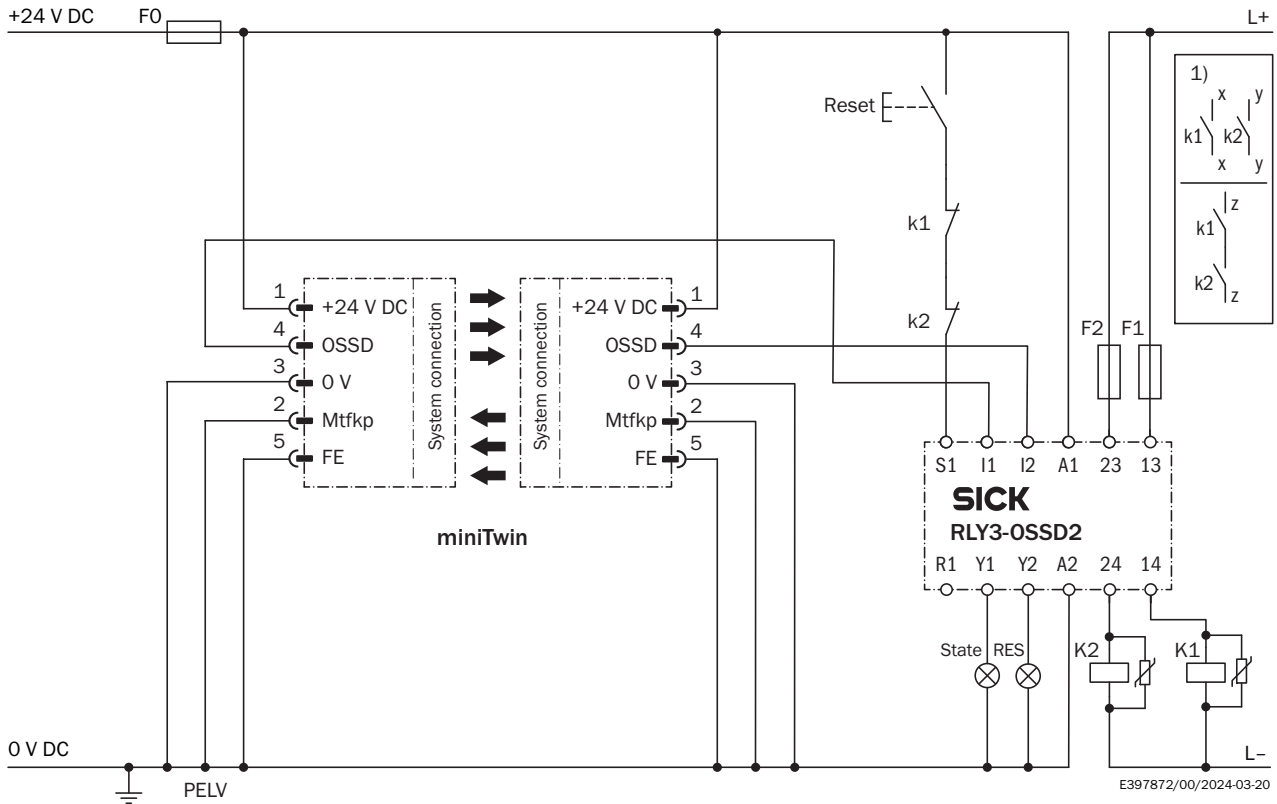
ECLASS 5.0	27272704
ECLASS 5.1.4	27272704
ECLASS 6.0	27272704
ECLASS 6.2	27272704
ECLASS 7.0	27272704
ECLASS 8.0	27272704
ECLASS 8.1	27272704
ECLASS 9.0	27272704
ECLASS 10.0	27272704
ECLASS 11.0	27272704
ECLASS 12.0	27272704
ETIM 5.0	EC002549
ETIM 6.0	EC002549
ETIM 7.0	EC002549
ETIM 8.0	EC002549
UNSPSC 16.0901	46171620

Plan coté



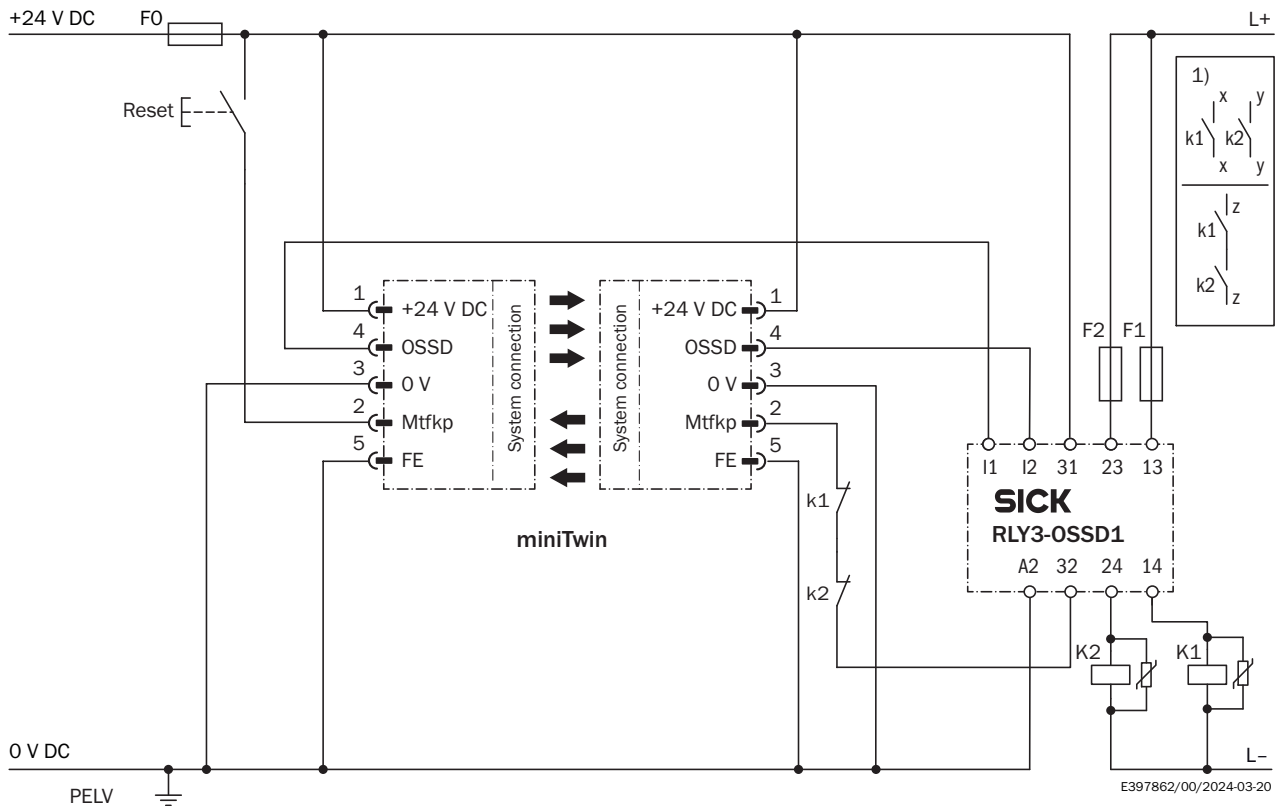
Dimensions en mm (inch)
 S = champ de protection = longueur du boîtier

Exemple de câblage Barrage immatériel de sécurité miniTwin sur relais de sécurité RLY3-OSSD2 avec fonction de réarmement et contrôle des contacteurs commandés



① Circuits de sortie : ces contacts doivent être intégrés dans la commande de manière à ce que lorsque le circuit de sortie est ouvert, la situation dangereuse prenne fin. Pour les catégories 4 et 3, cette intégration doit s'effectuer en double canal (voies x et y). L'insertion en mono canal dans la commande (voie z) n'est possible que pour les commandes en mono canal et après avoir pris en compte l'analyse des risques.



Exemple de câblage Barrage immatériel de sécurité miniTwin sur relais de sécurité RLY3-OSSD1 avec fonction de réarmement et contrôle des contacteurs commandés

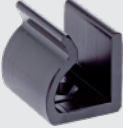









① Circuits de sortie : ces contacts doivent être intégrés dans la commande de manière à ce que lorsque le circuit de sortie est ouvert, la situation dangereuse prenne fin. Pour les catégories 4 et 3, cette intégration doit s'effectuer en double canal (voies x et y). L'insertion en mono canal dans la commande (voie z) n'est possible que pour les commandes en mono canal et après avoir pris en compte l'analyse des risques.





accessoires recommandés

Autres modèles d'appareil et accessoires → www.sick.com/miniTwin

	description succincte	type	référence
technique de fixation			
	<ul style="list-style-type: none"> Description: Support pour miniTwin, pour toutes les hauteurs de champ de protection, étendue de la livraison : 2 fixation C-Fix et 2 supports L-Fix (convient pour 2 appareils miniTwin) Unité d'emballage: 2 pièce 	BEF-3AAA0M-KU2S04	2045843
	<ul style="list-style-type: none"> Description: Support O-Fix, côté gauche et droit (à chaque fois 2 pièces), pour toutes les hauteurs de champ de protection Unité d'emballage: 2 pièce 	BEF-3SHAEMKU2	2045835

	description succincte	type	référence
outils de mise en service et outils de contrôle			
	<ul style="list-style-type: none"> • Produit: Outils d'alignement • Description: Adaptateur AR60 pour miniTwin4 et miniTwin2 	Adaptateur AR60, miniTwin	4064710
	<ul style="list-style-type: none"> • Produit: Outils d'alignement • Dimensions (l x H x L): 19 mm 67,3 mm 66,9 mm • Description: Outil d'alignement laser pour différents capteurs, classe laser 2 (CEI 60825) : ne pas regarder directement le faisceau ! 	AR60	1015741
	<ul style="list-style-type: none"> • Produit: Équipement de test • Description: 24 mm de diamètre, 250 mm de long 	Bâton test 24 mm	2045592

	description succincte	type	référence
connecteurs et câbles			
	<ul style="list-style-type: none"> Mode de raccordement tête A: Connecteur femelle, M12, 5 pôles, droit, Codage A Description: Non blindé Raccordement: Borniers à vis Section du conducteur admissible: $\leq 0,75 \text{ mm}^2$ Remarque: Tension d'essai 1,0 kV eff/60 s, groupe d'isolation C selon VDE 0110 	DOS-1205-GX	6047950
	<ul style="list-style-type: none"> Mode de raccordement tête A: Connecteur mâle, M12, 5 pôles, droit, Codage A Description: Non blindé Raccordement: Borniers à vis Section du conducteur admissible: $\leq 0,75 \text{ mm}^2$ Remarque: Pour technologie de bus de terrain 	STE-1205-G	6022083
	<ul style="list-style-type: none"> Mode de raccordement tête A: Connecteur femelle, M12, 5 pôles, droit, Codage A Description: Non blindé Raccordement: Borniers à vis Section du conducteur admissible: $\leq 0,75 \text{ mm}^2$ 	DOS-1205-G	6009719
	<ul style="list-style-type: none"> Mode de raccordement tête A: Connecteur femelle, M12, 5 pôles, droit, Codage A Mode de raccordement tête B: Connecteur mâle, M12, 5 pôles, droit, Codage A Type de signal: Câble capteur / actionneur Câble: 1 m, 5 fils, PUR, sans halogène Description: Câble capteur / actionneur, non blindé Domaine d'utilisation: Zones non sollicitées, Domaine de l'huile/des lubrifiants, robots, Mode chaîne porte-câble 	YF2A15-010UB5M2A15	2096007
	<ul style="list-style-type: none"> Mode de raccordement tête A: Connecteur femelle, M12, 5 pôles, droit, Codage A Mode de raccordement tête B: Connecteur mâle, M12, 5 pôles, droit, Codage A Type de signal: Câble capteur / actionneur Câble: 2 m, 5 fils, PUR, sans halogène Description: Câble capteur / actionneur, non blindé Domaine d'utilisation: Zones non sollicitées, Domaine de l'huile/des lubrifiants, robots, Mode chaîne porte-câble 	YF2A15-020UB5M2A15	2096009
	<ul style="list-style-type: none"> Mode de raccordement tête A: Connecteur femelle, M12, 5 pôles, droit, Codage A Mode de raccordement tête B: Extrémité de câble ouverte Type de signal: Câble capteur / actionneur Câble: 5 m, 5 fils, PVC Description: Câble capteur / actionneur, non blindé Domaine d'utilisation: Domaine de produit chimique, zones non sollicitées 	YF2A15-050VB5X-LEAX	2096240
	<ul style="list-style-type: none"> Mode de raccordement tête A: Connecteur femelle, M12, 5 pôles, droit, Codage A Mode de raccordement tête B: Extrémité de câble ouverte Type de signal: Câble capteur / actionneur Câble: 10 m, 5 fils, PVC Description: Câble capteur / actionneur, non blindé Domaine d'utilisation: Domaine de produit chimique, zones non sollicitées 	YF2A15-100VB5X-LEAX	2096241
	<ul style="list-style-type: none"> Mode de raccordement tête A: Connecteur femelle, M12, 5 pôles, droit, Codage A Mode de raccordement tête B: Extrémité de câble ouverte Type de signal: Câble capteur / actionneur Câble: 15 m, 5 fils, PVC Description: Câble capteur / actionneur, non blindé Domaine d'utilisation: Domaine de produit chimique, zones non sollicitées 	YF2A15-150VB5X-LEAX	2096242

	description succincte	type	référence
Connecteur système et modules d'extension			
	<ul style="list-style-type: none"> Description: Connecteur système miniTwin pour cascade, connecteur système : câble avec connecteur mâle M12, 5 pôles, connecteur d'extension : câble avec connecteur femelle M12, 5 pôles, longueur du câble : respectivement 160 mm 	Connecteur système cascade	2046452
	<ul style="list-style-type: none"> Description: Connecteur système miniTwin pour cascade, connecteur système : câble avec connecteur mâle M12, 5 pôles, connecteur d'extension : câble avec connecteur femelle M12, 5 pôles, longueur du câble : respectivement 350 mm 	Connecteur système cascade	2046454
	<ul style="list-style-type: none"> Description: Connecteur système miniTwin pour cascade, connecteur système : câble avec connecteur mâle M12, 5 pôles, connecteur d'extension : câble avec connecteur femelle M12, 5 pôles, longueur du câble : respectivement 700 mm 	Connecteur système cascade	2046456
	<ul style="list-style-type: none"> Description: Connecteur système miniTwin pour système autonome, connecteur système : câble, extrémité de câble libre, 5 fils, longueur du câble : 10 m 	Connecteur système autonome	2051290
protection et entretien des appareils			
	<ul style="list-style-type: none"> Description: Kit de protection de vitre frontale (protège le capteur de détériorations dues aux étincelles et perles de soudure) Convient pour: C#MT-060xxxxxxx 	Vitre frontale supplémentaire	2058489

SICK EN BREF

SICK est l'un des principaux fabricants de capteurs et de solutions de détection intelligents pour les applications industrielles. Notre gamme unique de produits et de services vous fournit tous les outils dont vous avez besoin pour la gestion sûre et efficace de vos processus, la protection des personnes contre les accidents et la prévention des dommages environnementaux.

Nous possédons une vaste expérience dans de nombreux secteurs et connaissons vos processus et vos exigences. Nous sommes en mesure de vous proposer les capteurs intelligents qui répondent parfaitement à vos besoins. Nos solutions systèmes sont testées et améliorées dans des centres d'application situés en Europe, en Asie et en Amérique du Nord afin de satisfaire pleinement nos clients. Cette rigueur a fait de notre entreprise un fournisseur et partenaire de développement fiable.

Nous proposons également une gamme complète de services : les SICK LifeTime Services vous accompagnent tout au long du cycle de vie de vos machines et vous garantissent sécurité et productivité.

C'est ainsi que nous concevons la détection intelligente.

DANS LE MONDE ENTIER, PRÈS DE CHEZ VOUS :

Interlocuteurs et autres sites sur → www.sick.com