

The SICK logo is displayed in a bold, blue, sans-serif font. The letters are thick and blocky, with a slight shadow effect. The logo is centered within a white rectangular box that is set against a background of light blue concentric arcs.

M40E-60A523RB0

M4000 Advanced Curtain

BARRAGES IMMATÉRIELS DE SÉCURITÉ

SICK
Sensor Intelligence.



informations de commande

type	référence
M40E-60A523RB0	1205622

illustration non contractuelle

Autres modèles d'appareil et accessoires → www.sick.com/M4000_Advanced_Curtain



caractéristiques techniques détaillées

Caractéristiques

Pièce du système	Récepteur
Résolution	14 mm
Portée	10 m
Hauteur du champ de protection	300 mm
Temps de réponse	
Sans codage de faisceaux	11 ms
Avec codage des faisceaux	17 ms
Synchronisation	Synchronisation optique

Grandeurs caractéristiques relatives à la sécurité

Type	Type 4 (CEI 61496-1)
Niveau d'intégrité de la sécurité	SIL 3 (CEI 61508)
Catégorie	Catégorie 4 (EN ISO 13849)
Niveau de performance	PL e (EN ISO 13849)
PFH_p (probabilité moyenne d'une défaillance dangereuse par heure)	$28 * 10^{-9}$ (EN ISO 13849)
T_M (durée d'utilisation)	20 années (EN ISO 13849)
Etat sécurisé en cas de défaut	Au moins une OSSD est à l'état INACTIF.

Fonctions

	Fonctions	État à la livraison
Fonction de réarmement	✓	Interne
Contrôle des contacteurs commandés (EDM)	✓	Activé
Codage des faisceaux	✓	Non codé
Sortie d'état configurable (ADO)	✓	Encrassement (OWS)
Test émetteur	✓	Désactivé
Portée configurable	✓	Petite portée

¹⁾ Les fonctions d'inhibition (muting) ne peuvent être utilisées qu'avec le module de relayage d'inhibition (muting) UE403 ou un système de commande de sécurité approprié (par ex. Flexi Classic, Flexi Soft).

Communication d'appareils SICK sécurisée par EFI	✓
Discrimination entre un opérateur et une charge (inhibition (muting))	✓ ¹⁾

¹⁾ Les fonctions d'inhibition (muting) ne peuvent être utilisées qu'avec le module de relayage d'inhibition (muting) UE403 ou un système de commande de sécurité approprié (par ex. Flexi Classic, Flexi Soft).

Fonctions - Fonction en liaison avec UE403

Contrôle de simultanéité	✓
Surveillance de la durée totale d'inhibition (muting)	✓
Filtre temporel des signaux d'inhibition	✓
Arrêt du convoyeur	✓
Inhibition (muting) avec dégagement	✓
Contrôle de sortie	✓
Fin d'inhibition (muting) par libération de l'ESPE	✓

Interfaces

Raccordement du système	
Mode de raccordement	Connecteur mâle Hirschmann M26, 12 pôles
Longueur de câble autorisée	≤ 50 m ¹⁾
Section du conducteur admissible	≥ 0,75 mm ²
Connecteur d'extension	Connecteur femelle M12, 5 pôles
Type de configuration	Par logiciel
Connecteur de configuration	Connecteur femelle M8, 4 pôles
Éléments d'affichage	Afficheur à 7 segments, LEDs
Affichage d'état	LEDs
Capuchon avec LED de visualisation intégré sur le récepteur	✓

¹⁾ En fonction de la charge, du bloc d'alimentation et de la section du conducteur. Il faut respecter les caractéristiques techniques indiquées.

Électrique

Classe de protection	III (IEC 61140)
Tension d'alimentation U_V	24 V DC (19,2 V ... 28,8 V)
Ondulation résiduelle	≤ 10 % ¹⁾
Consommation	≤ 0,8 A ²⁾
Sorties de sécurité (OSSD)	
Type de sortie	2 PNP à semi-conducteurs, protégé contre les courts-circuits, surveillance des courts-circuits transversaux ³⁾
État ACTIF, tension de commutation à l'état HIGH	24 V CC ($U_V - 2,25$ V CC ... U_V)
État INACTIF, tension de commutation à l'état LOW	≤ 2 V DC

¹⁾ Dans les limites de U_V .

²⁾ Sans OSSD, sans sortie d'état, sans réarmement et sans UE403.

³⁾ S'applique aux tensions comprises entre -30 V et +30 V.

Capacité de charge de chaque OSSD	≤ 500 mA
Sorties d'état	
Type de sortie	PNP à semi-conducteurs, protégée contre les courts-circuits ³⁾
État ACTIF, tension de commutation à l'état HIGH	24 V DC ($U_V - 4,2 \text{ V DC} \dots U_V$)
État INACTIF, tension de commutation à l'état LOW	À haute impédance
Capacité de charge de chaque OSSD	≤ 100 mA

¹⁾ Dans les limites de U_V .

²⁾ Sans OSSD, sans sortie d'état, sans réarmement et sans UE403.

³⁾ S'applique aux tensions comprises entre -30 V et +30 V.

Mécanique

Section du boîtier	52 mm x 55,5 mm
Matériau du boîtier	Alliage alu ALMGSI 0,5
Traitement de surface	Peint à la poudre
Matériau de la vitre frontale	Polycarbonate, revêtement antirayures

Caractéristiques ambiantes

Indice de protection	IP65 (EN 60529)
Température de service	-30 °C ... +55 °C
Température de stockage	-30 °C ... +70 °C
Humidité de l'air	15 % ... 95 %, sans condensation
Immunité aux vibrations	5 g, 10 Hz ... 55 Hz (EN 60068-2-6)
Immunité aux chocs	10 g, 16 ms (EN 60068-2-27)

Autres informations

Longueur d'onde	850 nm
------------------------	--------

Certifications

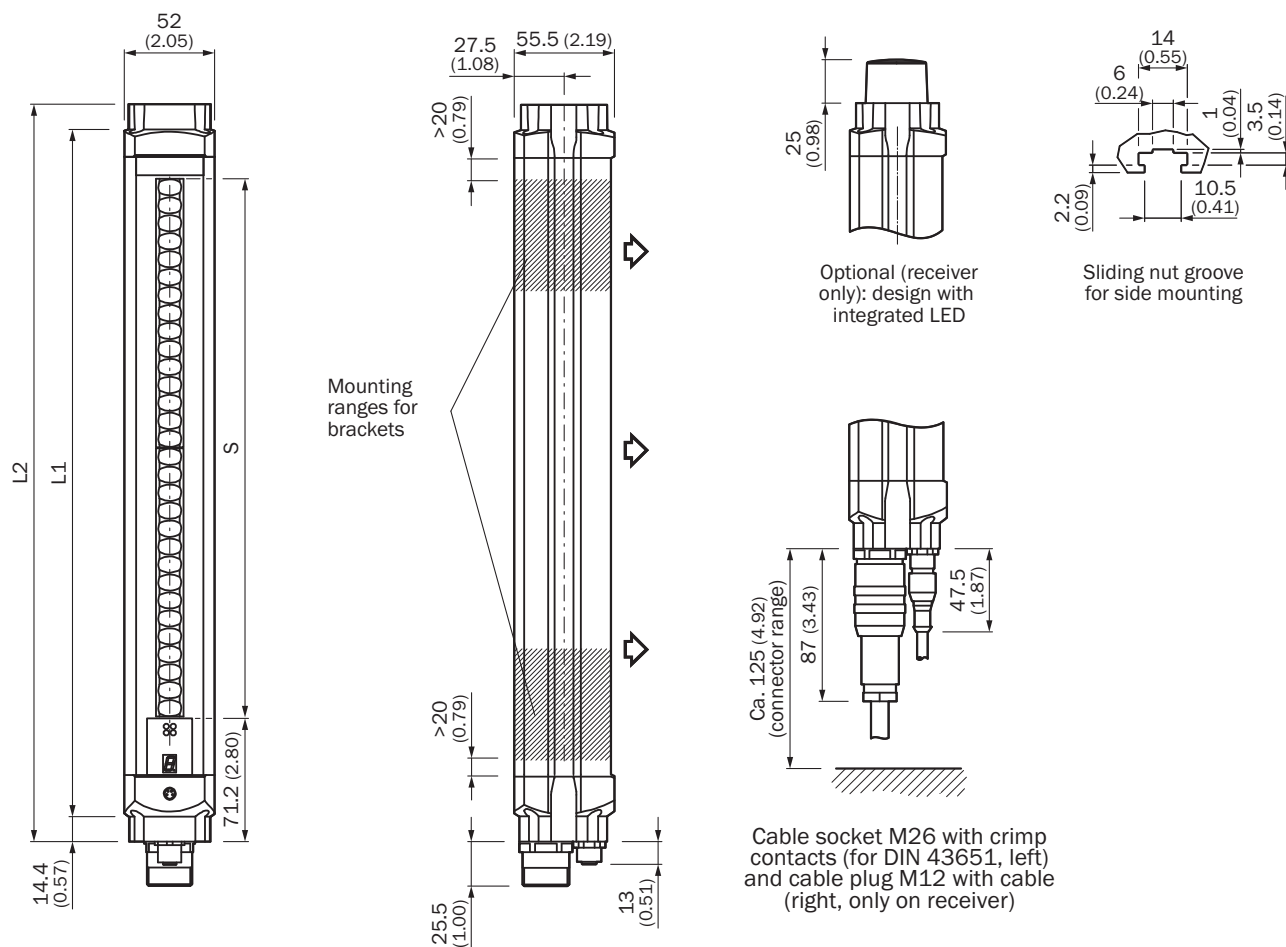
EU declaration of conformity	✓
UK declaration of conformity	✓
ACMA declaration of conformity	✓
Moroccan declaration of conformity	✓
China RoHS	✓
ULus approval	✓
cUL approval	✓
EC-Type-Examination approval	✓
Information according to Art. 3 of Data Act (Regulation EU 2023/2854)	✓

Classifications

ECLASS 5.0	27272704
ECLASS 5.1.4	27272704
ECLASS 6.0	27272704
ECLASS 6.2	27272704

ECLASS 7.0	27272704
ECLASS 8.0	27272704
ECLASS 8.1	27272704
ECLASS 9.0	27272704
ECLASS 10.0	27272704
ECLASS 11.0	27272704
ECLASS 12.0	27272704
ETIM 5.0	EC002549
ETIM 6.0	EC002549
ETIM 7.0	EC002549
ETIM 8.0	EC002549
UNSPSC 16.0901	46171620

Plan coté








Dimensions en mm (inch)

	L1	L2
300	387	416
450	537	566

	L1	L2
600	687	716
750	837	866
900	987	1.016
1.050	1.137	1.166
1.200	1.287	1.316
1.350	1.437	1.466
1.500	1.587	1.616
1.650	1.737	1.766
1.800	1.887	1.916

accessoires recommandés

Autres modèles d'appareil et accessoires → www.sick.com/M4000_Advanced_Curtain

	description succincte	type	référence
outils de mise en service et outils de contrôle			
	<ul style="list-style-type: none"> Produit: Outils d'alignement Dimensions (l x H x L): 19 mm 67,3 mm 66,9 mm Description: Outil d'alignement laser pour différents capteurs, classe laser 2 (CEI 60825) : ne pas regarder directement le faisceau ! 	AR60	1015741
	<ul style="list-style-type: none"> Produit: Outils d'alignement Description: Adaptateur AR60 pour M4000 et M4000 Curtain 	Adaptateur AR60, M4000	4040006
technique de fixation			
	<ul style="list-style-type: none"> Description: Kit de fixation 1, équerre support, rigide, en forme de L, vis de fixations et rondelles incluses Unité d'emballage: 4 pièce Convient pour: Toutes les hauteurs de champ de protection 	BEF-3WNGBAST4	7021352
	<ul style="list-style-type: none"> Description: Kit de fixation 12, orientable, Swivel Mount Unité d'emballage: 4 pièce Convient pour: Toutes les hauteurs de champ de protection 	BEF-2SMGEAKU4	2030510
	<ul style="list-style-type: none"> Description: Kit de fixation 6, orientable, support latéral Matériau: Zinc moulé sous pression Détails: Zinc moulé sous pression Unité d'emballage: 4 pièce Convient pour: Toutes les hauteurs de champ de protection 	BEF-1SHABAZN4	2019506

	description succincte	type	référence
connecteurs et câbles			
	<ul style="list-style-type: none"> • Mode de raccordement tête A: Connecteur femelle, M26, 12 pôles, droit, Codage A • Description: Non blindé • Raccordement: Contacts à sertir • Section du conducteur admissible: 0,5 mm² ... 1,5 mm² • Remarque: 12 contacts Crimp fournis 	DOS-0612G000GA3KM0	6020757
	<ul style="list-style-type: none"> • Mode de raccordement tête A: Connecteur mâle, M8, 4 pôles, droit • Mode de raccordement tête B: Connecteur mâle, USB-A, droit • Câble: 10 m, 4 fils, PVC • Description: Non blindé 	DSL-8U04G10M025KM0	6034575
	<ul style="list-style-type: none"> • Mode de raccordement tête A: Connecteur femelle, M26, 12 pôles, droit • Mode de raccordement tête B: Extrémité de câble ouverte • Type de signal: Câble capteur / actionneur • Câble: 20 m, 12 fils, PVC • Description: Câble capteur / actionneur, non blindé • Raccordement: Extrémité de câble ouverte • Domaine d'utilisation: Zones non sollicitées, Domaine de produit chimique 	DOL-0612G20M075KM0	2022549
	<ul style="list-style-type: none"> • Mode de raccordement tête A: Connecteur mâle, M8, 4 pôles, droit • Mode de raccordement tête B: Connecteur mâle, USB-A, droit • Câble: 2 m, 4 fils, PVC • Description: Non blindé 	DSL-8U04G02M025KM0	6034574
	<ul style="list-style-type: none"> • Mode de raccordement tête A: Connecteur femelle, M26, 12 pôles, droit • Mode de raccordement tête B: Extrémité de câble ouverte • Type de signal: Câble capteur / actionneur • Câble: 15 m, 12 fils, PVC • Description: Câble capteur / actionneur, non blindé • Raccordement: Extrémité de câble ouverte • Domaine d'utilisation: Zones non sollicitées, Domaine de produit chimique 	DOL-0612G15M075KM0	2022548
	<ul style="list-style-type: none"> • Mode de raccordement tête A: Connecteur femelle, M26, 12 pôles, droit • Mode de raccordement tête B: Extrémité de câble ouverte • Type de signal: Câble capteur / actionneur • Câble: 10 m, 12 fils, PVC • Description: Câble capteur / actionneur, non blindé • Raccordement: Extrémité de câble ouverte • Domaine d'utilisation: Zones non sollicitées, Domaine de produit chimique 	DOL-0612G10M075KM0	2022547
	<ul style="list-style-type: none"> • Mode de raccordement tête A: Connecteur femelle, M26, 12 pôles, droit • Mode de raccordement tête B: Extrémité de câble ouverte • Câble: 5 m, PVC • Description: Non blindé • Raccordement: Extrémité de câble ouverte • Remarque: Sans EFI : broches 9 et 10 non occupées • Domaine d'utilisation: Zones non sollicitées, Domaine de produit chimique 	DOL-0610G05M075KM0	2046888
	<ul style="list-style-type: none"> • Mode de raccordement tête A: Connecteur femelle, M26, 12 pôles, droit • Mode de raccordement tête B: Extrémité de câble ouverte • Câble: 10 m, PVC • Description: Non blindé • Raccordement: Extrémité de câble ouverte • Remarque: Sans EFI : broches 9 et 10 non occupées • Domaine d'utilisation: Zones non sollicitées, Domaine de produit chimique 	DOL-0610G10M075KM0	2046889
	<ul style="list-style-type: none"> • Mode de raccordement tête A: Connecteur femelle, M26, 12 pôles, droit • Mode de raccordement tête B: Extrémité de câble ouverte • Type de signal: Câble capteur / actionneur • Câble: 5 m, 12 fils, PVC • Description: Câble capteur / actionneur, non blindé • Raccordement: Extrémité de câble ouverte • Domaine d'utilisation: Zones non sollicitées, Domaine de produit chimique 	DOL-0612G05M075KM0	2022545
Connecteur système et modules d'extension			
	<ul style="list-style-type: none"> • Applications: Module de relayage d'inhibition (muting) • Types de capteur compatibles: Barrières photoélectriques de sécurité multifaisceaux M4000 Advanced • Montage: Montage flexible sur M4000 Advanced ou directement sur l'installation 	UE403-A0930	1026287

SICK EN BREF

SICK est l'un des principaux fabricants de capteurs et de solutions de détection intelligents pour les applications industrielles. Notre gamme unique de produits et de services vous fournit tous les outils dont vous avez besoin pour la gestion sûre et efficace de vos processus, la protection des personnes contre les accidents et la prévention des dommages environnementaux.

Nous possédons une vaste expérience dans de nombreux secteurs et connaissons vos processus et vos exigences. Nous sommes en mesure de vous proposer les capteurs intelligents qui répondent parfaitement à vos besoins. Nos solutions systèmes sont testées et améliorées dans des centres d'application situés en Europe, en Asie et en Amérique du Nord afin de satisfaire pleinement nos clients. Cette rigueur a fait de notre entreprise un fournisseur et partenaire de développement fiable.

Nous proposons également une gamme complète de services : les SICK LifeTime Services vous accompagnent tout au long du cycle de vie de vos machines et vous garantissent sécurité et productivité.

C'est ainsi que nous concevons la détection intelligente.

DANS LE MONDE ENTIER, PRÈS DE CHEZ VOUS :

Interlocuteurs et autres sites sur → www.sick.com