

The SICK logo is displayed in a bold, blue, sans-serif font. The letters are thick and closely spaced, with a clean, modern aesthetic. The logo is centered within a white rectangular box that stands out against the light blue background of the page.

**M40E-63A523RB0**

M4000 Advanced Curtain

**BARRAGES IMMATÉRIELS DE SÉCURITÉ**

**SICK**  
Sensor Intelligence.



### informations de commande

type	référence
M40E-63A523RB0	1205303

illustration non contractuelle

Autres modèles d'appareil et accessoires → [www.sick.com/M4000\\_Advanced\\_Curtain](http://www.sick.com/M4000_Advanced_Curtain)



### caractéristiques techniques détaillées

#### Caractéristiques

<b>Pièce du système</b>	Récepteur
<b>Résolution</b>	14 mm
<b>Portée</b>	10 m
<b>Hauteur du champ de protection</b>	750 mm
<b>Temps de réponse</b>	
Sans codage de faisceaux	16 ms
Avec codage des faisceaux	29 ms
<b>Synchronisation</b>	Synchronisation optique

#### Grandeurs caractéristiques relatives à la sécurité

<b>Type</b>	Type 4 (CEI 61496-1)
<b>Niveau d'intégrité de la sécurité</b>	SIL 3 (CEI 61508)
<b>Catégorie</b>	Catégorie 4 (EN ISO 13849)
<b>Niveau de performance</b>	PL e (EN ISO 13849)
<b>PFH<sub>p</sub> (probabilité moyenne d'une défaillance dangereuse par heure)</b>	$28 * 10^{-9}$ (EN ISO 13849)
<b>T<sub>M</sub> (durée d'utilisation)</b>	20 années (EN ISO 13849)
<b>Etat sécurisé en cas de défaut</b>	Au moins une OSSD est à l'état INACTIF.

#### Fonctions

	Fonctions	État à la livraison
<b>Fonction de réarmement</b>	✓	Interne
<b>Contrôle des contacteurs commandés (EDM)</b>	✓	Activé
<b>Codage des faisceaux</b>	✓	Non codé
<b>Sortie d'état configurable (ADO)</b>	✓	Encrassement (OWS)
<b>Test émetteur</b>	✓	Désactivé
<b>Portée configurable</b>	✓	Petite portée

<sup>1)</sup> Les fonctions d'inhibition (muting) ne peuvent être utilisées qu'avec le module de relayage d'inhibition (muting) UE403 ou un système de commande de sécurité approprié (par ex. Flexi Classic, Flexi Soft).

<b>Communication d'appareils SICK sécurisée par EFI</b>	✓
<b>Discrimination entre un opérateur et une charge (inhibition (muting))</b>	✓ <sup>1)</sup>

<sup>1)</sup> Les fonctions d'inhibition (muting) ne peuvent être utilisées qu'avec le module de relayage d'inhibition (muting) UE403 ou un système de commande de sécurité approprié (par ex. Flexi Classic, Flexi Soft).

### Fonctions - Fonction en liaison avec UE403

<b>Contrôle de simultanéité</b>	✓
<b>Surveillance de la durée totale d'inhibition (muting)</b>	✓
<b>Filtre temporel des signaux d'inhibition</b>	✓
<b>Arrêt du convoyeur</b>	✓
<b>Inhibition (muting) avec dégagement</b>	✓
<b>Contrôle de sortie</b>	✓
<b>Fin d'inhibition (muting) par libération de l'ESPE</b>	✓

### Interfaces

<b>Raccordement du système</b>	
Mode de raccordement	Connecteur mâle Hirschmann M26, 12 pôles
Longueur de câble autorisée	≤ 50 m <sup>1)</sup>
Section du conducteur admissible	≥ 0,75 mm <sup>2</sup>
<b>Connecteur d'extension</b>	Connecteur femelle M12, 5 pôles
<b>Type de configuration</b>	Par logiciel
<b>Connecteur de configuration</b>	Connecteur femelle M8, 4 pôles
<b>Éléments d'affichage</b>	Afficheur à 7 segments, LEDs
<b>Affichage d'état</b>	LEDs
<b>Capuchon avec LED de visualisation intégré sur le récepteur</b>	✓

<sup>1)</sup> En fonction de la charge, du bloc d'alimentation et de la section du conducteur. Il faut respecter les caractéristiques techniques indiquées.

### Électrique

<b>Classe de protection</b>	III (IEC 61140)
<b>Tension d'alimentation <math>U_V</math></b>	24 V DC (19,2 V ... 28,8 V)
<b>Ondulation résiduelle</b>	≤ 10 % <sup>1)</sup>
<b>Consommation</b>	≤ 0,8 A <sup>2)</sup>
<b>Sorties de sécurité (OSSD)</b>	
Type de sortie	2 PNP à semi-conducteurs, protégé contre les courts-circuits, surveillance des courts-circuits transversaux <sup>3)</sup>
État ACTIF, tension de commutation à l'état HIGH	24 V CC ( $U_V - 2,25$ V CC ... $U_V$ )
État INACTIF, tension de commutation à l'état LOW	≤ 2 V DC

<sup>1)</sup> Dans les limites de  $U_V$ .

<sup>2)</sup> Sans OSSD, sans sortie d'état, sans réarmement et sans UE403.

<sup>3)</sup> S'applique aux tensions comprises entre -30 V et +30 V.

Capacité de charge de chaque OSSD	≤ 500 mA
<b>Sorties d'état</b>	
Type de sortie	PNP à semi-conducteurs, protégée contre les courts-circuits <sup>3)</sup>
État ACTIF, tension de commutation à l'état HIGH	24 V DC (U <sub>V</sub> – 4,2 V DC ... U <sub>V</sub> )
État INACTIF, tension de commutation à l'état LOW	À haute impédance
Capacité de charge de chaque OSSD	≤ 100 mA

<sup>1)</sup> Dans les limites de U<sub>V</sub>.

<sup>2)</sup> Sans OSSD, sans sortie d'état, sans réarmement et sans UE403.

<sup>3)</sup> S'applique aux tensions comprises entre -30 V et +30 V.

### Mécanique

<b>Section du boîtier</b>	52 mm x 55,5 mm
<b>Matériau du boîtier</b>	Alliage alu ALMGSI 0,5
<b>Traitement de surface</b>	Peint à la poudre
<b>Matériau de la vitre frontale</b>	Polycarbonate, revêtement antirayures

### Caractéristiques ambiantes

<b>Indice de protection</b>	IP65 (EN 60529)
<b>Température de service</b>	-30 °C ... +55 °C
<b>Température de stockage</b>	-30 °C ... +70 °C
<b>Humidité de l'air</b>	15 % ... 95 %, sans condensation
<b>Immunité aux vibrations</b>	5 g, 10 Hz ... 55 Hz (EN 60068-2-6)
<b>Immunité aux chocs</b>	10 g, 16 ms (EN 60068-2-27)

### Autres informations

<b>Longueur d'onde</b>	850 nm
------------------------	--------

### Certifications

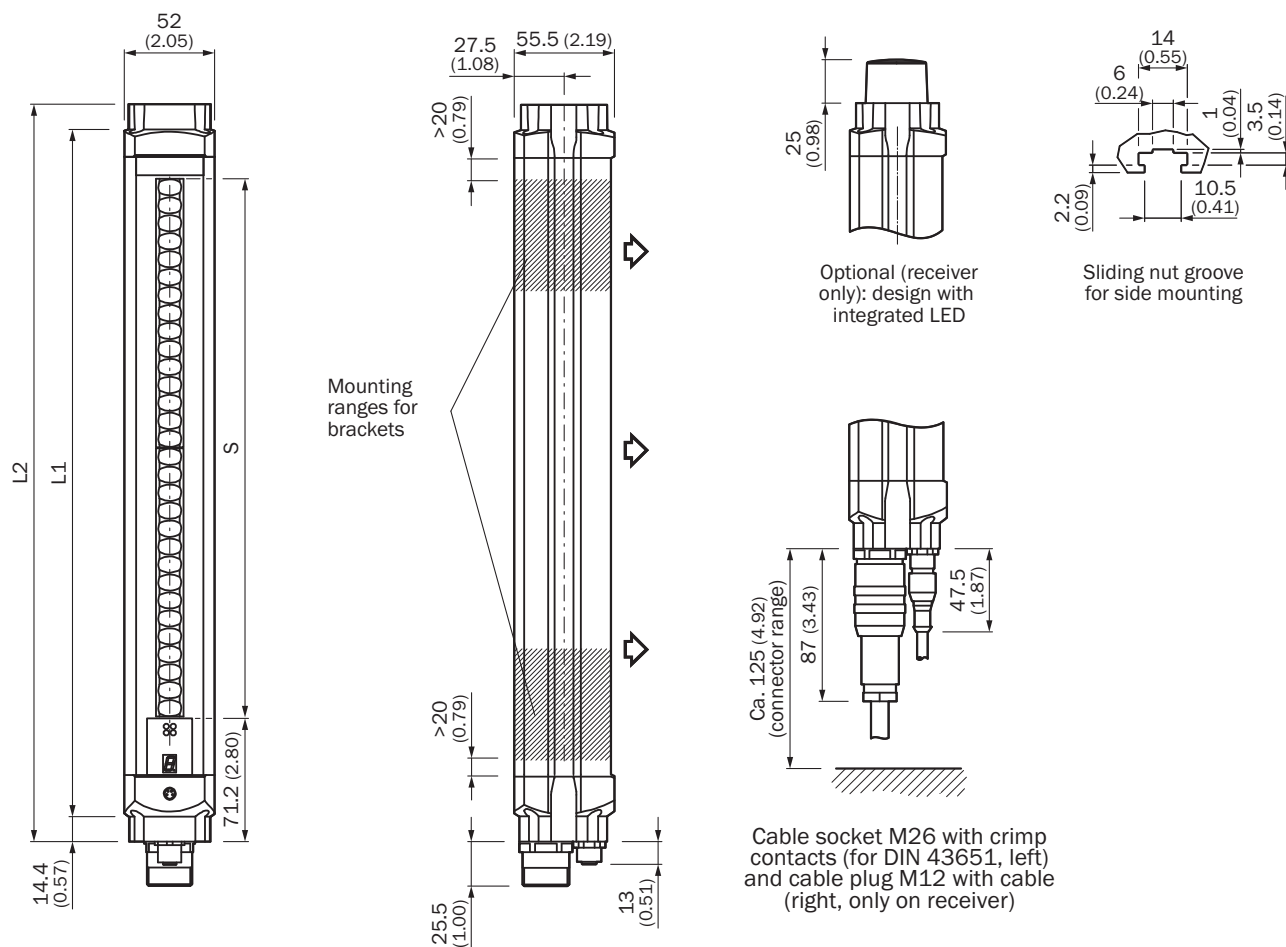
<b>EU declaration of conformity</b>	✓
<b>UK declaration of conformity</b>	✓
<b>ACMA declaration of conformity</b>	✓
<b>Moroccan declaration of conformity</b>	✓
<b>China RoHS</b>	✓
<b>ULus approval</b>	✓
<b>cUL approval</b>	✓
<b>EC-Type-Examination approval</b>	✓
<b>Information according to Art. 3 of Data Act (Regulation EU 2023/2854)</b>	✓

### Classifications

<b>ECLASS 5.0</b>	27272704
<b>ECLASS 5.1.4</b>	27272704
<b>ECLASS 6.0</b>	27272704
<b>ECLASS 6.2</b>	27272704

<b>ECLASS 7.0</b>	27272704
<b>ECLASS 8.0</b>	27272704
<b>ECLASS 8.1</b>	27272704
<b>ECLASS 9.0</b>	27272704
<b>ECLASS 10.0</b>	27272704
<b>ECLASS 11.0</b>	27272704
<b>ECLASS 12.0</b>	27272704
<b>ETIM 5.0</b>	EC002549
<b>ETIM 6.0</b>	EC002549
<b>ETIM 7.0</b>	EC002549
<b>ETIM 8.0</b>	EC002549
<b>UNSPSC 16.0901</b>	46171620

### Plan coté








Dimensions en mm (inch)

	L1	L2
300	387	416
450	537	566

	L1	L2
600	687	716
750	837	866
900	987	1.016
1.050	1.137	1.166
1.200	1.287	1.316
1.350	1.437	1.466
1.500	1.587	1.616
1.650	1.737	1.766
1.800	1.887	1.916

### accessoires recommandés

Autres modèles d'appareil et accessoires → [www.sick.com/M4000\\_Advanced\\_Curtain](http://www.sick.com/M4000_Advanced_Curtain)

	description succincte	type	référence
<b>outils de mise en service et outils de contrôle</b>			
	<ul style="list-style-type: none"> <li><b>Produit:</b> Outils d'alignement</li> <li><b>Dimensions (l x H x L):</b> 19 mm 67,3 mm 66,9 mm</li> <li><b>Description:</b> Outil d'alignement laser pour différents capteurs, classe laser 2 (CEI 60825) : ne pas regarder directement le faisceau !</li> </ul>	AR60	1015741
	<ul style="list-style-type: none"> <li><b>Produit:</b> Outils d'alignement</li> <li><b>Description:</b> Adaptateur AR60 pour M4000 et M4000 Curtain</li> </ul>	Adaptateur AR60, M4000	4040006
<b>technique de fixation</b>			
	<ul style="list-style-type: none"> <li><b>Description:</b> Kit de fixation 1, équerre support, rigide, en forme de L, vis de fixations et rondelles incluses</li> <li><b>Unité d'emballage:</b> 4 pièce</li> <li><b>Convient pour:</b> Toutes les hauteurs de champ de protection</li> </ul>	BEF-3WNGBAST4	7021352
	<ul style="list-style-type: none"> <li><b>Description:</b> Kit de fixation 12, orientable, Swivel Mount</li> <li><b>Unité d'emballage:</b> 4 pièce</li> <li><b>Convient pour:</b> Toutes les hauteurs de champ de protection</li> </ul>	BEF-2SMGEAKU4	2030510
	<ul style="list-style-type: none"> <li><b>Description:</b> Kit de fixation 6, orientable, support latéral</li> <li><b>Matériau:</b> Zinc moulé sous pression</li> <li><b>Détails:</b> Zinc moulé sous pression</li> <li><b>Unité d'emballage:</b> 4 pièce</li> <li><b>Convient pour:</b> Toutes les hauteurs de champ de protection</li> </ul>	BEF-1SHABAZN4	2019506

	description succincte	type	référence
connecteurs et câbles			
	<ul style="list-style-type: none"> <li><b>Description:</b> Non blindé</li> <li><b>Mode de raccordement tête A:</b> Connecteur femelle, M26, 12 pôles, droit, Codage A</li> <li><b>Raccordement:</b> Contacts à sertir</li> <li><b>Section du conducteur admissible:</b> 0,5 mm<sup>2</sup> ... 1,5 mm<sup>2</sup></li> <li><b>Remarque:</b> 12 contacts Crimp fournis</li> </ul>	DOS-0612G000GA3KMO	6020757
	<ul style="list-style-type: none"> <li><b>Description:</b> Non blindé</li> <li><b>Mode de raccordement tête A:</b> Connecteur mâle, M8, 4 pôles, droit</li> <li><b>Mode de raccordement tête B:</b> Connecteur mâle, USB-A, droit</li> <li><b>Câble:</b> 10 m, 4 fils, PVC</li> </ul>	DSL-8U04G10M025KMO	6034575
	<ul style="list-style-type: none"> <li><b>Description:</b> Câble capteur / actionneur, non blindé</li> <li><b>Mode de raccordement tête A:</b> Connecteur femelle, M26, 12 pôles, droit</li> <li><b>Mode de raccordement tête B:</b> Extrémité de câble ouverte</li> <li><b>Type de signal:</b> Câble capteur / actionneur</li> <li><b>Câble:</b> 20 m, 12 fils, PVC</li> <li><b>Raccordement:</b> Extrémité de câble ouverte</li> <li><b>Domaine d'utilisation:</b> Zones non sollicitées, Domaine de produit chimique</li> </ul>	DOL-0612G20M075KMO	2022549
	<ul style="list-style-type: none"> <li><b>Description:</b> Non blindé</li> <li><b>Mode de raccordement tête A:</b> Connecteur mâle, M8, 4 pôles, droit</li> <li><b>Mode de raccordement tête B:</b> Connecteur mâle, USB-A, droit</li> <li><b>Câble:</b> 2 m, 4 fils, PVC</li> </ul>	DSL-8U04G02M025KMO	6034574
	<ul style="list-style-type: none"> <li><b>Description:</b> Câble capteur / actionneur, non blindé</li> <li><b>Mode de raccordement tête A:</b> Connecteur femelle, M26, 12 pôles, droit</li> <li><b>Mode de raccordement tête B:</b> Extrémité de câble ouverte</li> <li><b>Type de signal:</b> Câble capteur / actionneur</li> <li><b>Câble:</b> 15 m, 12 fils, PVC</li> <li><b>Raccordement:</b> Extrémité de câble ouverte</li> <li><b>Domaine d'utilisation:</b> Zones non sollicitées, Domaine de produit chimique</li> </ul>	DOL-0612G15M075KMO	2022548
	<ul style="list-style-type: none"> <li><b>Description:</b> Câble capteur / actionneur, non blindé</li> <li><b>Mode de raccordement tête A:</b> Connecteur femelle, M26, 12 pôles, droit</li> <li><b>Mode de raccordement tête B:</b> Extrémité de câble ouverte</li> <li><b>Type de signal:</b> Câble capteur / actionneur</li> <li><b>Câble:</b> 10 m, 12 fils, PVC</li> <li><b>Raccordement:</b> Extrémité de câble ouverte</li> <li><b>Domaine d'utilisation:</b> Zones non sollicitées, Domaine de produit chimique</li> </ul>	DOL-0612G10M075KMO	2022547
	<ul style="list-style-type: none"> <li><b>Description:</b> Non blindé</li> <li><b>Mode de raccordement tête A:</b> Connecteur femelle, M26, 12 pôles, droit</li> <li><b>Mode de raccordement tête B:</b> Extrémité de câble ouverte</li> <li><b>Câble:</b> 5 m, PVC</li> <li><b>Raccordement:</b> Extrémité de câble ouverte</li> <li><b>Remarque:</b> Sans EFI : broches 9 et 10 non occupées</li> <li><b>Domaine d'utilisation:</b> Zones non sollicitées, Domaine de produit chimique</li> </ul>	DOL-0610G05M075KMO	2046888
	<ul style="list-style-type: none"> <li><b>Description:</b> Non blindé</li> <li><b>Mode de raccordement tête A:</b> Connecteur femelle, M26, 12 pôles, droit</li> <li><b>Mode de raccordement tête B:</b> Extrémité de câble ouverte</li> <li><b>Câble:</b> 10 m, PVC</li> <li><b>Raccordement:</b> Extrémité de câble ouverte</li> <li><b>Remarque:</b> Sans EFI : broches 9 et 10 non occupées</li> <li><b>Domaine d'utilisation:</b> Zones non sollicitées, Domaine de produit chimique</li> </ul>	DOL-0610G10M075KMO	2046889
	<ul style="list-style-type: none"> <li><b>Description:</b> Câble capteur / actionneur, non blindé</li> <li><b>Mode de raccordement tête A:</b> Connecteur femelle, M26, 12 pôles, droit</li> <li><b>Mode de raccordement tête B:</b> Extrémité de câble ouverte</li> <li><b>Type de signal:</b> Câble capteur / actionneur</li> <li><b>Câble:</b> 5 m, 12 fils, PVC</li> <li><b>Raccordement:</b> Extrémité de câble ouverte</li> <li><b>Domaine d'utilisation:</b> Zones non sollicitées, Domaine de produit chimique</li> </ul>	DOL-0612G05M075KMO	2022545
Connecteur système et modules d'extension			
	<ul style="list-style-type: none"> <li><b>Applications:</b> Module de relayage d'inhibition (muting)</li> <li><b>Types de capteur compatibles:</b> Barrières photoélectriques de sécurité multifaisceaux M4000 Advanced</li> <li><b>Montage:</b> Montage flexible sur M4000 Advanced ou directement sur l'installation</li> </ul>	UE403-A0930	1026287

## SICK EN BREF

SICK est l'un des principaux fabricants de capteurs et de solutions de détection intelligents pour les applications industrielles. Notre gamme unique de produits et de services vous fournit tous les outils dont vous avez besoin pour la gestion sûre et efficace de vos processus, la protection des personnes contre les accidents et la prévention des dommages environnementaux.

Nous possédons une vaste expérience dans de nombreux secteurs et connaissons vos processus et vos exigences. Nous sommes en mesure de vous proposer les capteurs intelligents qui répondent parfaitement à vos besoins. Nos solutions systèmes sont testées et améliorées dans des centres d'application situés en Europe, en Asie et en Amérique du Nord afin de satisfaire pleinement nos clients. Cette rigueur a fait de notre entreprise un fournisseur et partenaire de développement fiable.

Nous proposons également une gamme complète de services : les SICK LifeTime Services vous accompagnent tout au long du cycle de vie de vos machines et vous garantissent sécurité et productivité.

**C'est ainsi que nous concevons la détection intelligente.**

## DANS LE MONDE ENTIER, PRÈS DE CHEZ VOUS :

Interlocuteurs et autres sites sur → [www.sick.com](http://www.sick.com)