



M40Z-043020TT0

M4000 Standard A/P

BARRIÈRES PHOTOÉLECTRIQUES DE SÉCURITÉ MULTIFAISCEAUX

SICK
Sensor Intelligence.



informations de commande

type	référence
M40Z-043020TTO	1200153

Autres modèles d'appareil et accessoires → www.sick.com/M4000_Standard_A_P

illustration non contractuelle



caractéristiques techniques détaillées

Caractéristiques

Particularité	With extension connection Reset
Principe de fonctionnement	Actif/passif
Pièce du système	Unité active
Type de renvoi	Élément de renvoi par fibre optique
Portée	0,5 m ... 4,5 m
Nombre de faisceaux	4
Entraxe des faisceaux	300 mm
Temps de réponse	10 ms
Embout à LED de visualisation intégrée	✓

Grandeurs caractéristiques relatives à la sécurité

Type	Type 4 (CEI 61496-1)
Niveau d'intégrité de la sécurité	SIL 3 (CEI 61508)
Catégorie	Catégorie 4 (EN ISO 13849)
Niveau de performance	PL e (EN ISO 13849)
PFH_p (probabilité moyenne d'une défaillance dangereuse par heure)	$6,6 \times 10^{-9}$ (EN ISO 13849)
T_M (durée d'utilisation)	20 années (EN ISO 13849)
Etat sécurisé en cas de défaut	Au moins une OSSD est à l'état INACTIF.

Fonctions

	Fonctions	État à la livraison
Codage des faisceaux	✓	Non codé
Fonction de réarmement	✓	Interne
Contrôle des contacteurs commandés (EDM)	✓	Activé

Sortie d'état configurable	✓	Encrassement (OWS)
-----------------------------------	---	--------------------

Interfaces

Raccordement du système	Connecteur mâle M12, 8 pôles
Longueur de câble autorisée	15 m ¹⁾
Section du conducteur admissible	≥ 0,25 mm ²
Raccordement pour le réarmement	Connecteur femelle M12, 5 pôles
Type de configuration	Touches de configuration
Éléments d'affichage	LEDs Afficheur à 7 segments
Embout à LED de visualisation intégrée	✓

¹⁾ En fonction de la charge, du bloc d'alimentation et de la section du conducteur. Il faut respecter les caractéristiques techniques indiquées.

Électrique

Classe de protection	III (IEC 61140)
Tension d'alimentation U_V	24 V DC (19,2 V DC ... 28,8 V DC) ¹⁾
Ondulation résiduelle	≤ 10 % ²⁾
Consommation	≤ 0,6 A ³⁾
Sorties de sécurité (OSSD)	2 PNP à semi-conducteurs, protégé contre les courts-circuits , surveillance des courts-circuits transversaux ⁴⁾
État ACTIF, tension de commutation à l'état HIGH	24 V CC ($U_V - 2,25$ V CC ... U_V)
État INACTIF, tension de commutation à l'état LOW	≤ 2 V DC
Capacité de charge de chaque OSSD	≤ 500 mA

¹⁾ L'alimentation électrique externe de l'appareil doit être conforme à la norme EN 60204-1 et par conséquent supporter des microcoupures secteur de 20 ms. Des blocs d'alimentation conformes sont disponibles chez SICK en tant qu'accessoires.

²⁾ Dans les limites de U_V .

³⁾ Sans charge.

⁴⁾ S'applique aux tensions comprises entre -30 V et +30 V.

Mécanique

Dimensions	Voir le plan coté
Section du boîtier	52 mm x 55,5 mm
Matériau	
Boîtier	Alliage alu ALMGS1 0,5, peint à la poudre
Vitre frontale	Polycarbonate, revêtement antirayures

Caractéristiques ambiantes

Indice de protection	IP65 (EN 60529)
Température de service	-30 °C ... +55 °C
Température de stockage	-30 °C ... +70 °C
Humidité de l'air	15 % ... 95 %, sans condensation
Immunité aux vibrations	5 g, 10 Hz ... 55 Hz (EN 60068-2-6)
Immunité aux chocs	10 g, 16 ms (EN 60068-2-27)

Autres informations

Longueur d'onde	850 nm
------------------------	--------

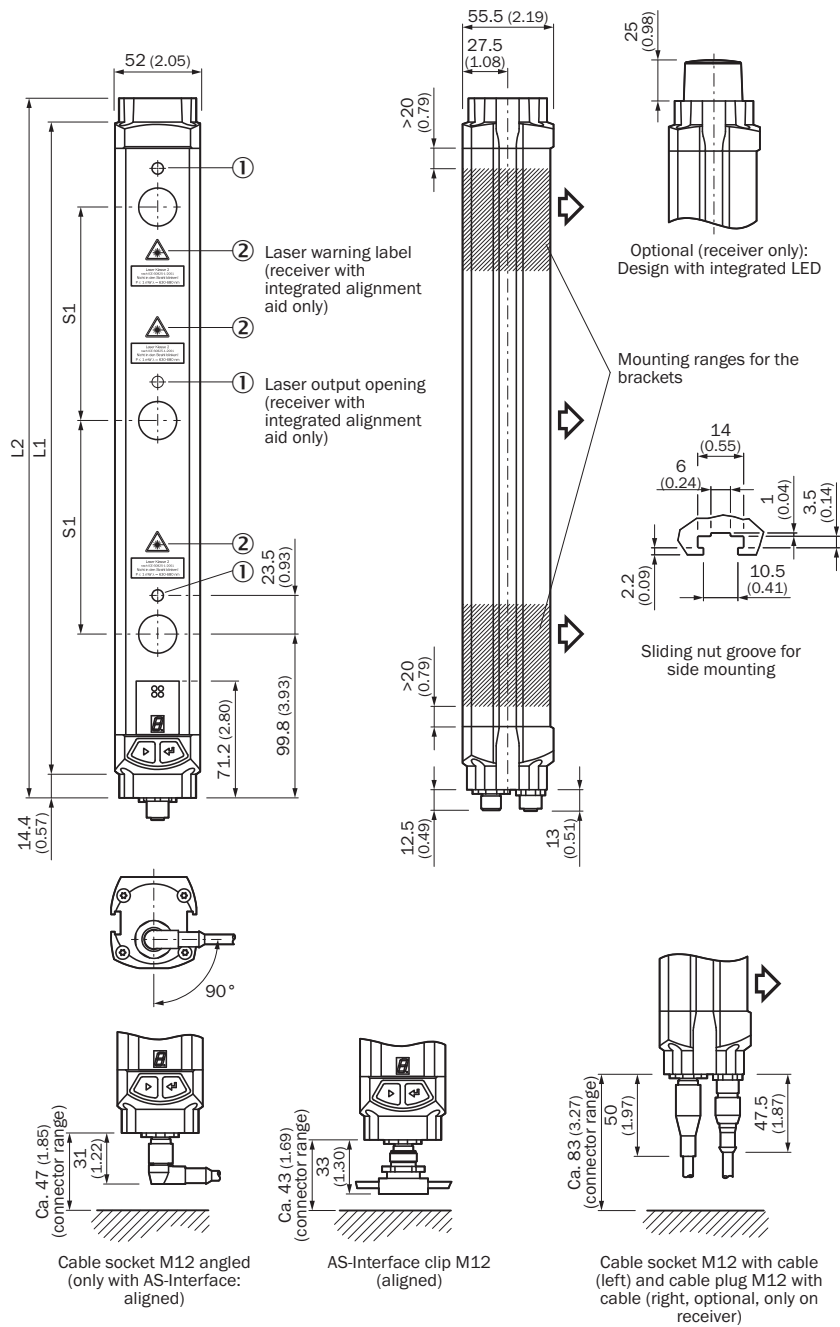
Classifications

ECLASS 5.0	27272703
ECLASS 5.1.4	27272703
ECLASS 6.0	27272703
ECLASS 6.2	27272703
ECLASS 7.0	27272703
ECLASS 8.0	27272703
ECLASS 8.1	27272703
ECLASS 9.0	27272703
ECLASS 10.0	27272703
ECLASS 11.0	27272703
ECLASS 12.0	27272703
ETIM 5.0	EC001832
ETIM 6.0	EC001832
ETIM 7.0	EC001832
ETIM 8.0	EC001832
UNSPSC 16.0901	46171620

Certifications

EU declaration of conformity	✓
UK declaration of conformity	✓
ACMA declaration of conformity	✓
Moroccan declaration of conformity	✓
China RoHS	✓
ULus approval	✓
cUL approval	✓
EC-Type-Examination approval	✓
Information according to Art. 3 of Data Act (Regulation EU 2023/2854)	✓

Plan coté Unité active








Dimensions en mm (inch)

émetteur / récepteur dans un seul boîtier

		L1	L2
2	500	643	672
4	300	1.043	1.072

accessoires recommandés

Autres modèles d'appareil et accessoires → www.sick.com/M4000_Standard_A_P

	description succincte	type	référence
technique de fixation			
	<ul style="list-style-type: none"> Description: Kit de fixation 12, orientable, Swivel Mount Unité d'emballage: 4 pièce Convient pour: Toutes les hauteurs de champ de protection 	BEF-2SMGEAKU4	2030510
	<ul style="list-style-type: none"> Description: Kit de fixation 1, équerre support, rigide, en forme de L, vis de fixations et rondelles incluses Unité d'emballage: 4 pièce Convient pour: Toutes les hauteurs de champ de protection 	BEF-3WNGBAST4	7021352
	<ul style="list-style-type: none"> Description: Kit de fixation 6, orientable, support latéral Matériau: Zinc moulé sous pression Détails: Zinc moulé sous pression Unité d'emballage: 4 pièce Convient pour: Toutes les hauteurs de champ de protection 	BEF-1SHABAZN4	2019506
outils de mise en service et outils de contrôle			
	<ul style="list-style-type: none"> Produit: Outils d'alignement Dimensions (l x H x L): 19 mm 67,3 mm 66,9 mm Description: Outil d'alignement laser pour différents capteurs, classe laser 2 (CEI 60825) : ne pas regarder directement le faisceau ! 	AR60	1015741
	<ul style="list-style-type: none"> Produit: Outils d'alignement Description: Adaptateur AR60 pour M4000 et M4000 Curtain 	Adaptateur AR60, M4000	4040006

SICK EN BREF

SICK est l'un des principaux fabricants de capteurs et de solutions de détection intelligents pour les applications industrielles. Notre gamme unique de produits et de services vous fournit tous les outils dont vous avez besoin pour la gestion sûre et efficace de vos processus, la protection des personnes contre les accidents et la prévention des dommages environnementaux.

Nous possédons une vaste expérience dans de nombreux secteurs et connaissons vos processus et vos exigences. Nous sommes en mesure de vous proposer les capteurs intelligents qui répondent parfaitement à vos besoins. Nos solutions systèmes sont testées et améliorées dans des centres d'application situés en Europe, en Asie et en Amérique du Nord afin de satisfaire pleinement nos clients. Cette rigueur a fait de notre entreprise un fournisseur et partenaire de développement fiable.

Nous proposons également une gamme complète de services : les SICK LifeTime Services vous accompagnent tout au long du cycle de vie de vos machines et vous garantissent sécurité et productivité.

C'est ainsi que nous concevons la détection intelligente.

DANS LE MONDE ENTIER, PRÈS DE CHEZ VOUS :

Interlocuteurs et autres sites sur → www.sick.com