



# M40E-025000RR0

M4000 Standard

**BARRIÈRES PHOTOÉLECTRIQUES DE SÉCURITÉ MULTIFAISCEAUX**

**SICK**  
Sensor Intelligence.



## informations de commande

type	référence
M40E-02500RRO	1200017

Autres modèles d'appareil et accessoires → [www.sick.com/M4000\\_Standard](http://www.sick.com/M4000_Standard)

illustration non contractuelle



## caractéristiques techniques détaillées

### Caractéristiques

<b>Particularité</b>	Without additional options
<b>Principe de fonctionnement</b>	Émetteur / récepteur
<b>Pièce du système</b>	Récepteur
<b>Portée</b>	0,5 m ... 70 m, configurable
<b>Petite portée</b>	0,5 m ... 20 m
<b>Grande portée</b>	9 m ... 70 m
<b>Nombre de faisceaux</b>	2
<b>Entraxe des faisceaux</b>	500 mm
<b>Temps de réponse</b>	10 ms
<b>Synchronisation</b>	Synchronisation optique

### Grandeurs caractéristiques relatives à la sécurité

<b>Type</b>	Type 4 (CEI 61496-1)
<b>Niveau d'intégrité de la sécurité</b>	SIL 3 (CEI 61508)
<b>Catégorie</b>	Catégorie 4 (EN ISO 13849)
<b>Niveau de performance</b>	PL e (EN ISO 13849)
<b>PFH<sub>D</sub> (probabilité moyenne d'une défaillance dangereuse par heure)</b>	$6,6 \times 10^{-9}$ (EN ISO 13849)
<b>T<sub>M</sub> (durée d'utilisation)</b>	20 années (EN ISO 13849)
<b>Etat sécurisé en cas de défaut</b>	Au moins une OSSD est à l'état INACTIF.

### Fonctions

	Fonctions	État à la livraison
<b>Codage des faisceaux</b>	✓	Non codé
<b>Fonction de réarmement</b>	✓	Interne

<b>Contrôle des contacteurs commandés (EDM)</b>	✓	Activé
<b>Portée configurable</b>	✓	0,5 m ... 20 m
<b>Sortie d'état configurable</b>	✓	Encrassement (OWS)

## Interfaces

<b>Raccordement du système</b>	Connecteur mâle M12, 8 pôles
Longueur de câble autorisée	15 m <sup>1)</sup>
Section du conducteur admissible	≥ 0,25 mm <sup>2</sup>
<b>Type de configuration</b>	Touches de configuration
<b>Éléments d'affichage</b>	LEDs Afficheur à 7 segments

<sup>1)</sup> En fonction de la charge, du bloc d'alimentation et de la section du conducteur. Il faut respecter les caractéristiques techniques indiquées.

## Électrique

<b>Classe de protection</b>	III (IEC 61140)
<b>Tension d'alimentation <math>U_V</math></b>	24 V DC (19,2 V DC ... 28,8 V DC) <sup>1)</sup>
<b>Ondulation résiduelle</b>	≤ 10 % <sup>2)</sup>
<b>Consommation</b>	≤ 0,6 A <sup>3)</sup>
<b>Sorties de sécurité (OSSD)</b>	2 PNP à semi-conducteurs, protégé contre les courts-circuits, surveillance des courts-circuits transversaux <sup>4)</sup>
État ACTIF, tension de commutation à l'état HIGH	24 V CC ( $U_V - 2,25$ V CC ... $U_V$ )
État INACTIF, tension de commutation à l'état LOW	≤ 2 V DC
Capacité de charge de chaque OSSD	≤ 500 mA

<sup>1)</sup> L'alimentation électrique externe de l'appareil doit être conforme à la norme EN 60204-1 et par conséquent supporter des microcoupures secteur de 20 ms. Des blocs d'alimentation conformes sont disponibles chez SICK en tant qu'accessoires.

<sup>2)</sup> Dans les limites de  $U_V$ .

<sup>3)</sup> Sans charge.

<sup>4)</sup> S'applique aux tensions comprises entre -30 V et +30 V.

## Mécanique

<b>Dimensions</b>	Voir le plan coté
<b>Section du boîtier</b>	52 mm x 55,5 mm
<b>Matériau</b>	
Boîtier	Alliage alu ALMGSI 0,5, peint à la poudre
Vitre frontale	Polycarbonate, revêtement antirayures

## Caractéristiques ambiantes

<b>Indice de protection</b>	IP65 (EN 60529)
<b>Température de service</b>	-30 °C ... +55 °C
<b>Température de stockage</b>	-30 °C ... +70 °C
<b>Humidité de l'air</b>	15 % ... 95 %, sans condensation
<b>Immunité aux vibrations</b>	5 g, 10 Hz ... 55 Hz (EN 60068-2-6)
<b>Immunité aux chocs</b>	10 g, 16 ms (EN 60068-2-27)

### Autres informations

<b>Longueur d'onde</b>	850 nm
------------------------	--------

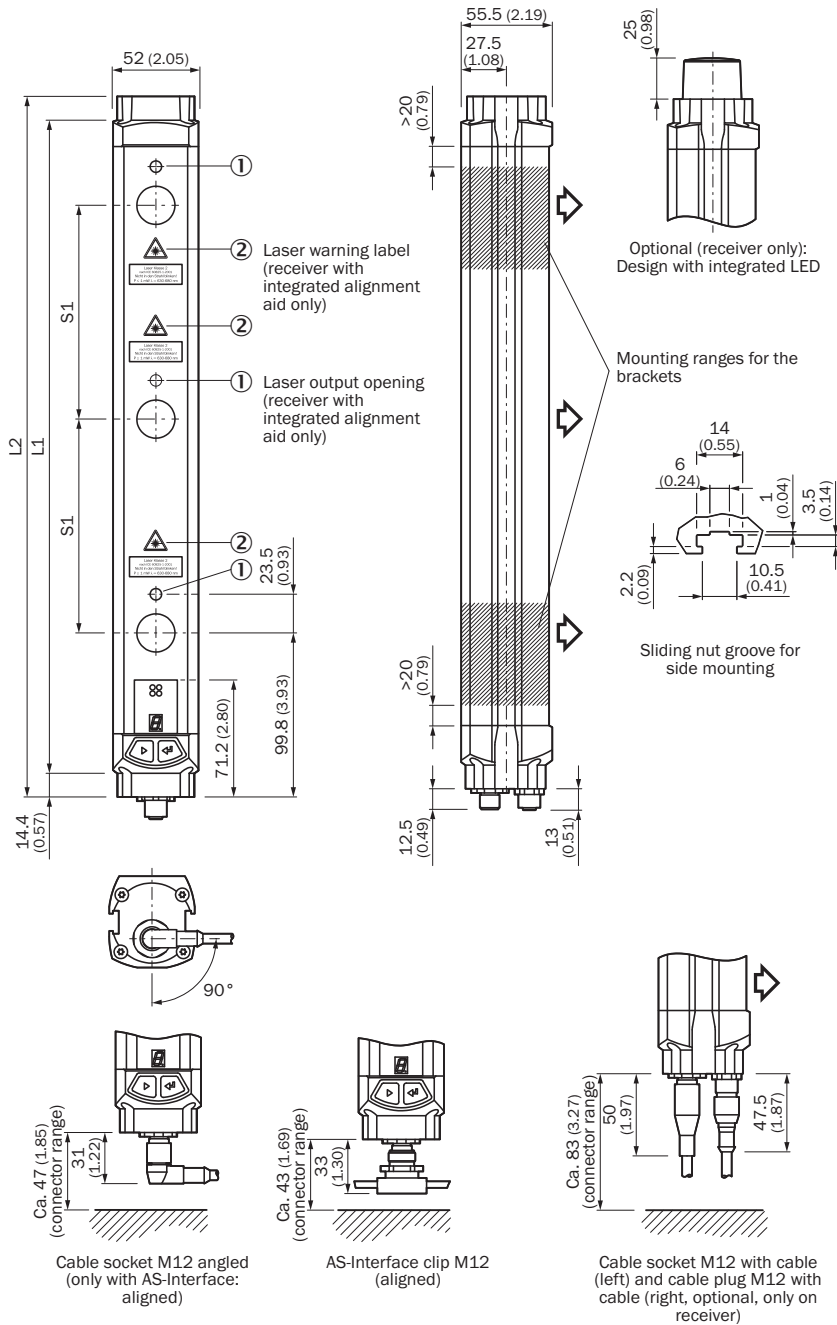
### Classifications

<b>ECLASS 5.0</b>	27272703
<b>ECLASS 5.1.4</b>	27272703
<b>ECLASS 6.0</b>	27272703
<b>ECLASS 6.2</b>	27272703
<b>ECLASS 7.0</b>	27272703
<b>ECLASS 8.0</b>	27272703
<b>ECLASS 8.1</b>	27272703
<b>ECLASS 9.0</b>	27272703
<b>ECLASS 10.0</b>	27272703
<b>ECLASS 11.0</b>	27272703
<b>ECLASS 12.0</b>	27272703
<b>ETIM 5.0</b>	EC001832
<b>ETIM 6.0</b>	EC001832
<b>ETIM 7.0</b>	EC001832
<b>ETIM 8.0</b>	EC001832
<b>UNSPSC 16.0901</b>	46171620

### Certifications

<b>EU declaration of conformity</b>	✓
<b>UK declaration of conformity</b>	✓
<b>ACMA declaration of conformity</b>	✓
<b>Moroccan declaration of conformity</b>	✓
<b>China RoHS</b>	✓
<b>ULus approval</b>	✓
<b>cUL approval</b>	✓
<b>EC-Type-Examination approval</b>	✓
<b>Information according to Art. 3 of Data Act (Regulation EU 2023/2854)</b>	✓

Plan coté



Dimensions en mm (inch)  
 représentation émetteur (image du récepteur en miroir)

Nombre de faisceaux	Entraxe des faisceaux S1	L1	L2
2	500 (19.69)	643 (25.31)	672 (26.46)
	600 (23.62)	743 (29.25)	772 (30.39)
3	220 (8.66)	583 (22.95)	612 (24.09)
	400 (15.75)	943 (37.13)	972 (38.27)
	450 (17.72)	1,043 (41.06)	1,072 (42.20)
4	220 (8.66)	803 (31.61)	832 (32.76)

Nombre de faisceaux	Entraxe des faisceaux S1	L1	L2
5	300 (11.81)	1,043 (41.06)	1,072 (42.20)
	220 (8.66)	1,023 (40.28)	1,052 (41.42)
6		1,243 (48.94)	1,272 (50.08)
7		1,462 (57.56)	1,491 (58.70)
8		1,682 (66.22)	1,711 (67.36)

### accessoires recommandés

Autres modèles d'appareil et accessoires → [www.sick.com/M4000\\_Standard](http://www.sick.com/M4000_Standard)

	description succincte	type	référence
technique de fixation			
	<ul style="list-style-type: none"> <li><b>Description:</b> Kit de fixation 6, orientable, support latéral</li> <li><b>Matériau:</b> Zinc moulé sous pression</li> <li><b>Détails:</b> Zinc moulé sous pression</li> <li><b>Unité d'emballage:</b> 4 pièce</li> <li><b>Convient pour:</b> Toutes les hauteurs de champ de protection</li> </ul>	BEF-1SHABAZN4	2019506
	<ul style="list-style-type: none"> <li><b>Description:</b> Kit de fixation 1, équerre support, rigide, en forme de L, vis de fixations et rondelles incluses</li> <li><b>Unité d'emballage:</b> 4 pièce</li> <li><b>Convient pour:</b> Toutes les hauteurs de champ de protection</li> </ul>	BEF-3WNGBAST4	7021352
	<ul style="list-style-type: none"> <li><b>Description:</b> Kit de fixation 12, orientable, Swivel Mount</li> <li><b>Unité d'emballage:</b> 4 pièce</li> <li><b>Convient pour:</b> Toutes les hauteurs de champ de protection</li> </ul>	BEF-2SMGEAKU4	2030510
outils de mise en service et outils de contrôle			
	<ul style="list-style-type: none"> <li><b>Produit:</b> Outils d'alignement</li> <li><b>Dimensions (l x H x L):</b> 19 mm 67,3 mm 66,9 mm</li> <li><b>Description:</b> Outil d'alignement laser pour différents capteurs, classe laser 2 (CEI 60825) : ne pas regarder directement le faisceau !</li> </ul>	AR60	1015741
	<ul style="list-style-type: none"> <li><b>Produit:</b> Outils d'alignement</li> <li><b>Description:</b> Adaptateur AR60 pour M4000 et M4000 Curtain</li> </ul>	Adaptateur AR60, M4000	4040006

## SICK EN BREF

SICK est l'un des principaux fabricants de capteurs et de solutions de détection intelligents pour les applications industrielles. Notre gamme unique de produits et de services vous fournit tous les outils dont vous avez besoin pour la gestion sûre et efficace de vos processus, la protection des personnes contre les accidents et la prévention des dommages environnementaux.

Nous possédons une vaste expérience dans de nombreux secteurs et connaissons vos processus et vos exigences. Nous sommes en mesure de vous proposer les capteurs intelligents qui répondent parfaitement à vos besoins. Nos solutions systèmes sont testées et améliorées dans des centres d'application situés en Europe, en Asie et en Amérique du Nord afin de satisfaire pleinement nos clients. Cette rigueur a fait de notre entreprise un fournisseur et partenaire de développement fiable.

Nous proposons également une gamme complète de services : les SICK LifeTime Services vous accompagnent tout au long du cycle de vie de vos machines et vous garantissent sécurité et productivité.

**C'est ainsi que nous concevons la détection intelligente.**

## DANS LE MONDE ENTIER, PRÈS DE CHEZ VOUS :

Interlocuteurs et autres sites sur → [www.sick.com](http://www.sick.com)