



FICHE TECHNIQUE

GLD6SP-1GE1217EZZZ

G6
Capteurs photoélectriques

SICK Sensor Intelligence

CAPTEURS PHOTOÉLECTRIQUES

GLD6SP-1GE1217EZZZ

INFORMATIONS DE COMMANDE

type	référence
GLD6SP-1GE1217EZZZ	1150909

D'autres versions d'appareils et accessoires sont disponibles à l'adresse www.sick.com/G6



illustration non contractuelle

CARACTÉRISTIQUES TECHNIQUES DÉTAILLÉES

CARACTÉRISTIQUES

Principe de fonctionnement	Barrière réflex
Principe de fonctionnement, détail	Avec une distance minimale par rapport au réflecteur (système à double lentille)
Distance de commutation	
Distance de commutation min.	0,03 m
Distance de commutation max.	6 m
Distance max. entre le réflecteur et le capteur (réserve fonctionnelle 1)	0,03 m ... 6 m
Distance entre le réflecteur et le capteur recommandée (réserve fonctionnelle 2)	0,07 m ... 5 m
Réflecteur de référence	Réflecteur PL80A
Plage de distance de commutation conseillée pour la meilleure performance	0,25 m ... 1,6 m
Filtres de polarisation	Oui
Faisceau de l'émetteur	
Source d'émission	LED PinPoint
Type de lumière	Lumière rouge visible
Forme du spot lumineux	En forme de points
Taille du spot lumineux (distance)	Ø 11,5 mm (350 mm)
Caractéristiques LED	
Référence normative	EN 62471:2008-09 CEI 62471:2006, modifié
Identification des groupes à risque par LED	Groupe libre
Longueur d'onde	640 nm
Durée de vie moyenne	100.000 h à T _v = +25 °C
Réglage	
Potentiomètre	Pour régler la distance de commutation, 270°

	Commutateur de mode	Pour l'inversion de la fonction de commutation (commutation clair/sombre)
Affichage	LED verte	Afficheur d'état Activé en permanence : mise sous tension
	LED jaune	État réception de lumière Activé en permanence : objet présent Désactivé en permanence : objet absent
Contenu de la livraison		Équerre de fixation BEF-W100-A, réflecteur P250

ÉLECTRIQUE

Tension d'alimentation U_b	10 V DC ... 30 V DC ¹⁾	
Ondulation résiduelle	$\leq 5 V_{ss}$	
Catégorie d'utilisation	DC-12 (selon EN 60947-5-2) DC-13 (selon EN 60947-5-2)	
Consommation	≤ 20 mA, sans charge. À $U_b = 24$ V	
Classe de protection	III	
Sortie numérique	Nombre	1
	Type	NPN : collecteur ouvert
	Type de commutation	Commutation claire/sombre
	Tension du signal NPN HAUT / BAS	Env. $U_b / \leq 3$ V
	Courant de sortie I_{max}	≤ 100 mA ²⁾
	Circuits de protection Entrées	Protégé contre l'inversion de polarité Protégé contre les surintensités Résistant aux courts-circuits
	Temps de réponse	$\leq 625 \mu s$ ³⁾
	Fréquence de commutation	1.000 Hz ⁴⁾
Affectation des broches/fils		
Fonction broche 4 / noir (BK)	Sortie numérique, commutation claire, objet présent sortie Q HIGH	
Fonction broche 4 / noir (BK) - Détail	La broche 4, fonction du capteur est commutable Autres réglages possibles via le commutateur de mode	

¹⁾ Valeurs limites.

²⁾ Pour $U_b > 24$ V, $I_{max} = 50$ mA.

³⁾ Durée du signal sur charge ohmique.

⁴⁾ Pour un rapport clair/sombre de 1:1.

MÉCANIQUE

Forme	Rectangulaire	
Dimensions (L x H x P)	12 mm x 31,6 mm x 21 mm	
Raccordement	Câble, 3 fils, 2 m	
Raccordement, détail	Propriété de congélation	Ne pas déformer le câble si la température est inférieure à 0 °C
	Section du conducteur	0,14 mm ²
	Diamètre de câble	Ø 3,4 mm
	Longueur de câble (L)	2 m
Matériau	Boîtier	Plastique, ABS
	Vitre frontale	Plastique, PMMA
	Câble	Plastique, PVC
Poids	Env. 40 g	
Couple de serrage max. des vis de fixation	0,4 Nm	

CARACTÉRISTIQUES AMBIANTES

Indice de protection	IP67 (EN 60529)
----------------------	-----------------

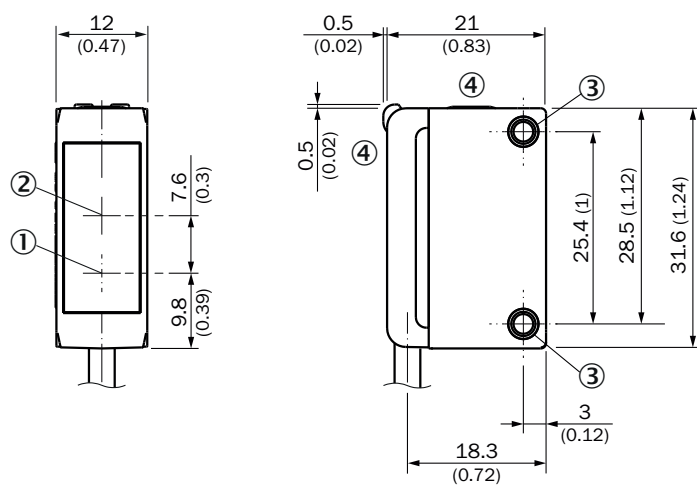
CAPTEURS PHOTOÉLECTRIQUES - GLD6SP-1GE1217EZZZ

Température de fonctionnement	-30 °C ... +55 °C
Température ambiante d'entreposage	-40 °C ... +70 °C
Standard insensibilité à la lumière ambiante	Lumière du soleil: ≤ 30.000 lx
Immunité aux chocs	11 ms (3 chocs positifs et 3 négatifs le long des axes X, Y, Z, soit 18 chocs au total (EN60068-2-27))
Immunité aux vibrations	10 Hz ... 55 Hz (Amplitude 0,5 mm, 3 x 30 min (EN60068-2-6))
Humidité de l'air	35 % ... 95 %, humidité relative (pas de buée)
Compatibilité électromagnétique (CEM)	EN 60947-5-2
Fichier UL n°	NRKH.E348498 & NRKH7.E348498

CERTIFICATIONS

EU declaration of conformity	✓
UK declaration of conformity	✓
ACMA declaration of conformity	✓
Moroccan declaration of conformity	✓
China RoHS	✓
cULus certificate	✓
Photobiological safety (IEC EN 62471)	✓

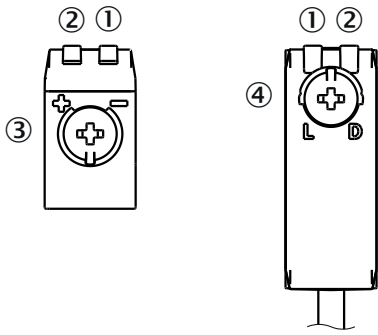
PLAN COTÉ



Dimensions en mm (inch)

- ① Centre de l'axe optique émetteur
- ② Centre de l'axe optique récepteur
- ③ orifices de montage M3
- ④ Éléments d'affichage et de réglage

ÉLÉMENTS D’AFFICHAGE ET DE RÉGLAGE



- ① LED verte
- ② LED jaune
- ③ potentiomètre
- ④ Commutateur de mode

MODE DE RACCORDEMENT CÂBLE, 3 FILS

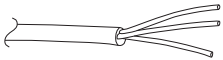


SCHÉMA DE RACCORDEMENT CD-043

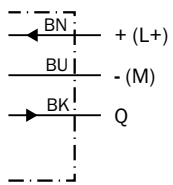


TABLE DE VÉRITÉ NPN - COMMUTATION SOMBRE \bar{Q}

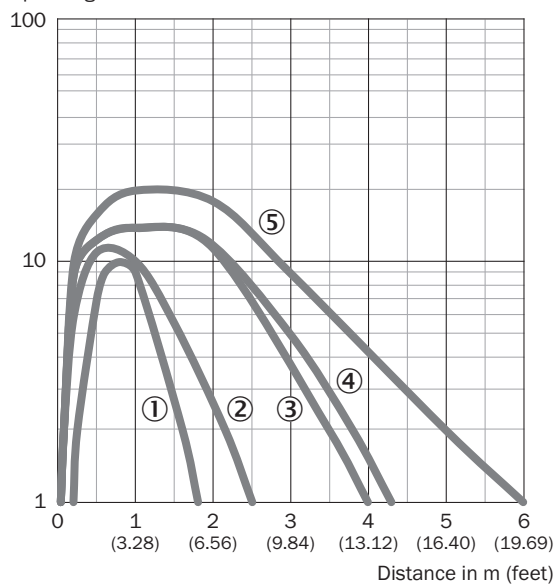
	Dark switching \bar{Q} (normally open)	
	Object not present → Output HIGH	Object present → Output LOW
Light receive	✔	✘
Light receive indicator	☀	✘
Load resistance	✘	⚡

TABLE DE VÉRITÉ NPN - COMMUTATION CLAIRE Q

	Light switching Q (normally closed)	
	Object not present → Output LOW	Object present → Output HIGH
Light receive	✓	✗
Light receive indicator	☀	✗
Load resistance	⚡	✗

CARACTÉRISTIQUE

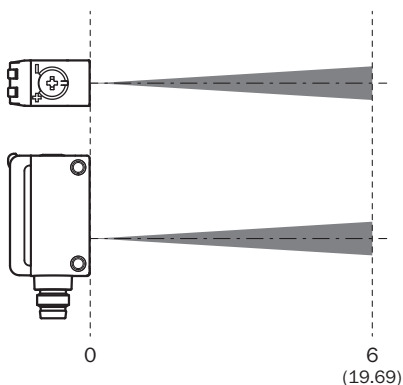
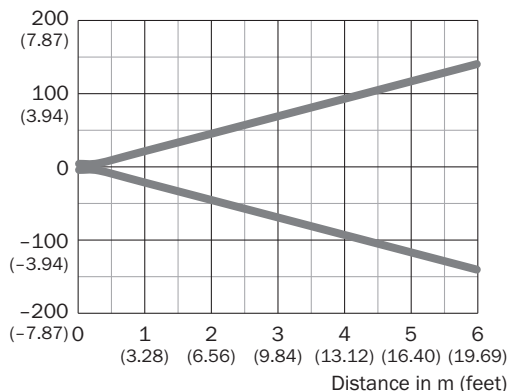
Operating reserve



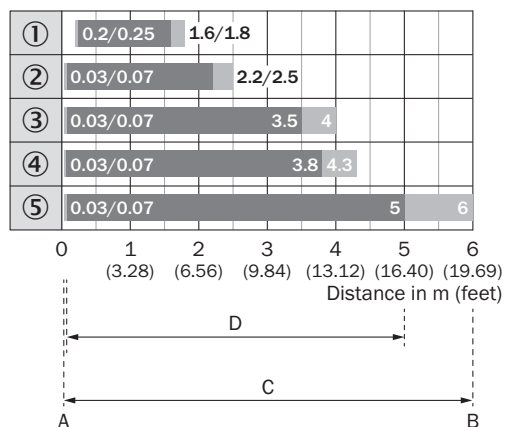
- ① bande réflecteur REF-IRF-56
- ② réflecteur PL20A
- ③ réflecteur P250
- ④ réflecteur PL40A
- ⑤ réflecteur PL80A

TAILLE DU SPOT LUMINEUX

Dimensions in mm (inch)



GRAPHIQUE DE LA PORTÉE



1	Bande réflecteur REF-IRF-56
2	Réflecteur PL20A
3	Réflecteur P250
4	Réflecteur PL40A
5	Réflecteur PL80A
A	Distance de commutation min. en m
B	Distance de commutation max. en m
C	Distance max. entre le réflecteur et le capteur (réserve fonctionnelle 1)
D	Distance entre le réflecteur et le capteur recommandée (réserve fonctionnelle 2)

Vous trouverez des informations supplémentaires ainsi que des accessoires adaptés, des exemples d'application et des téléchargements tels que des modèles dimensionnels CAO, des notices d'instructions et des logiciels sous www.sick.com/1150909



SICK EN BREF

SICK est une des principales entreprises au monde produisant des solutions de détection intelligentes et des solutions intégrées pour le domaine de l'automatisation industrielle. Nos technologies établissent des normes mondiales et rendent vos processus industriels plus efficaces, plus sûrs et plus durables – dans la logistique ainsi que dans la production.

SICK allie l'intelligence des capteurs à la connaissance du secteur et à des prestations de conseils certifiées. Nous offrons la base idéale pour des solutions d'automatisation évolutives et sur mesure et créons une plus-value tout au long de la chaîne de création de valeur. Nos relations de partenariat intense avec nos clients sont plus qu'une simple promesse : ensemble, nous augmentons la productivité, améliorons la qualité, protégeons la santé et la sécurité et œuvrons pour un avenir durable. Ces relations reposent sur l'empathie et la confiance.

Avec passion et esprit pionnier, SICK développe des technologies innovantes depuis 1946. Grâce à un réseau mondial dans environ 40 pays, SICK est présente dans le monde entier et toujours près de chez vous. Le siège principal de l'entreprise se trouve à Waldkirch près de Fribourg en Allemagne. Nos clients profitent de nos connaissances des exigences locales autant que mondiales que nous transposons vers des solutions sur mesure.