



FICHE TECHNIQUE

WLA12L-24162100A00

W12
Capteurs photoélectriques

CAPTEURS PHOTOÉLECTRIQUES

WLA12L-24162100A00

INFORMATIONS DE COMMANDE

type	référence
WLA12L-24162100A00	1149948

D'autres versions d'appareils et accessoires sont disponibles à l'adresse www.sick.com/W12



illustration non contractuelle

CARACTÉRISTIQUES TECHNIQUES DÉTAILLÉES

CARACTÉRISTIQUES

Principe de fonctionnement	Barrière réflex
Principe de fonctionnement, détail	Sans distance minimale réflecteur (autocollimation/optique coaxiale)
Distance de commutation	
Distance de commutation min.	0 m
Distance de commutation max.	20 m
Distance max. entre le réflecteur et le capteur (réserve fonctionnelle 1)	0 m ... 20 m
Distance entre le réflecteur et le capteur recommandée (réserve fonctionnelle 3,75)	0 m ... 12 m
Réflecteur de référence	Réflecteur P250F
Plage de distance de commutation conseillée pour la meilleure performance	0 mm ... 12.000 mm
Filtres de polarisation	Oui
Faisceau de l'émetteur	
Source d'émission	Laser
Type de lumière	Lumière rouge visible
Forme du spot lumineux	Elliptique
Taille du spot lumineux (distance)	1,5 mm x 1,2 mm (1.000 mm)

¹ Ne pas fixer des yeux le faisceau laser. Ne pas diriger le faisceau laser vers les yeux des personnes.

Diffusion maximale du faisceau de transmission autour de l'axe de transmission normalisé (angle de strabisme)	< +/- 1,2° (à T _U = +23 °C)	
Caractéristiques du laser	Référence normative	EN 60825-1:2014, IEC 60825-1:2014
	Classe laser	1 ¹⁾
	Longueur d'onde	655 nm
	Durée d'impulsion de test	4 µs
	Puissance d'impulsion maximale	< 2,13 mW
	Durée de vie moyenne	50.000 h à T _U = +25 °C
Réglage	IO-Link	Pour le réglage des paramètres du capteur et des fonctions Smart Tasks
Affichage	LED bleue	BluePilot : outil d'alignement
	LED verte	Afficheur d'état Activé en permanence : mise sous tension ,Clignotant : mode IO-Link
	LED jaune	État réception de lumière Activé en permanence : objet présent Désactivé en permanence : objet absent Clignotant : réserve fonctionnelle non atteinte 1,5
	Applications spéciales	Détection de petits objets, Détection d'objets à haute vitesse, détection d'objets entourés de feuilles

¹⁾ Ne pas fixer des yeux le faisceau laser. Ne pas diriger le faisceau laser vers les yeux des personnes.

GRANDEURS CARACTÉRISTIQUES RELATIVES À LA SÉCURITÉ

MTTF _D	371 années
DC _{avg}	0 %
T _M (durée d'utilisation)	10 années (EN ISO 13849) Taux d'utilisation : 60 %

INTERFACE DE COMMUNICATION

IO-Link	✓ , IO-Link V1.1
Taux de transfert des données	COM2 (38,4 kBaud)
Temps de cycle	2,3 ms
Longueur de données de process	16 Bit
Structure de données de process	Bit 0 = signal de commutation Q _{L1} Bit 1 = signal de commutation Q _{L2} Bit 2 ... 15 = Current receiver level (live)
VendorID	26
DeviceID HEX	0x8003B6
DeviceID DEC	8389558
Type Masterport compatible	A
Prise en charge du mode SIO	Oui

ÉLECTRIQUE

Tension d'alimentation U _B	10 V DC ... 30 V DC ¹⁾
Ondulation résiduelle	≤ 5 V
Catégorie d'utilisation	DC-12 (selon EN 60947-5-2) DC-13 (selon EN 60947-5-2)
Consommation	≤ 14 mA, sans charge. À U _B = 24 V

¹⁾ Valeurs limites.

²⁾ Durée du signal sur charge ohmique en mode commutation.

³⁾ Pour un rapport clair/sombre de 1:1.

⁴⁾ Cette sortie de commutation ne doit pas être reliée à une autre sortie.

Classe de protection	III
Sortie numérique	Nombre 2 (antivalent) Type Push-pull : PNP/NPN Type de commutation Commutation claire/sombre Tension du signal PNP HAUT / BAS Env. U_B -2,5 V / 0 V Tension du signal NPN HAUT / BAS Env. U_B / < 2,5 V Courant de sortie I_{max} \leq 100 mA Circuits de protection Entrées Protégé contre l'inversion de polarité Protégé contre les surintensités Résistant aux courts-circuits Temps de réponse \leq 200 μ s ²⁾ Répétabilité (temps de réponse) 85 μ s ²⁾ Fréquence de commutation 2.500 Hz ³⁾
Affectation des broches/fils	BN 1 + (L+) WH 2 \bar{Q}_L /MF Sortie numérique, commutation sombre, objet présent sortie \bar{Q}_L HIGH ⁴⁾ La fonction broche 2, fonction du capteur est configurable Autres réglages possibles via IO-Link BU 3 - (M) BK 4 QL/C Sortie numérique, commutation claire, objet présent sortie Q_L LOW ⁴⁾ La fonction broche 4, fonction du capteur est configurable Autres réglages possibles via IO-Link

¹⁾ Valeurs limites.

²⁾ Durée du signal sur charge ohmique en mode commutation.

³⁾ Pour un rapport clair/sombre de 1:1.

⁴⁾ Cette sortie de commutation ne doit pas être reliée à une autre sortie.

MÉCANIQUE

Forme	Rectangulaire
Dimensions (l x H x P)	15,6 mm x 49,5 mm x 43,1 mm
Raccordement	Connecteur M12, 4 pôles
Matériau	Boîtier Métal, zinc moulé sous pression Vitre frontale Plastique, PMMA Connecteur mâle Plastique, VISTAL®
Poids	Env. 77 g
Couple de serrage max. des vis de fixation	1,4 Nm

CARACTÉRISTIQUES AMBIANTES

Indice de protection	IP66 (EN 60529) IP67 (EN 60529) IP69 (EN 60529)
Température de fonctionnement	-20 °C ... +55 °C
Température ambiante d'entreposage	-40 °C ... +70 °C
Temps de préchauffage	< 15 min, avec T_u inférieure à < 10 °C
Standard insensibilité à la lumière ambiante	Lumière artificielle: \leq 50.000 lx Lumière du soleil: \leq 50.000 lx
Immunité aux chocs	50 g, 11 ms (25 chocs positifs et 25 négatifs le long des axes X, Y, Z, soit 150 chocs au total (EN60068-2-27))
Immunité aux vibrations	10 Hz ... 2.000 Hz (Amplitude 0,5 mm / 10 g, 20 Sweeps sur les axes X, Y, Z, 1 octave/min, (EN60068-2-6))
Humidité de l'air	35 % ... 95 %, humidité relative (pas de buée)

Compatibilité électromagnétique (CEM)	EN 60947-5-2
Résistance aux produits de nettoyage	ECOLAB
Fichier UL n°	NRKH.E181493 & NRKH7.E181493

SMART TASK

Désignation Smart Task	Logique de base
Fonction logique	Direct ET OU
Fonction minuterie	Désactivé Retard à l'enclenchement Retard au déclenchement Retard à l'enclenchement et au déclenchement Impulsion One Shot
Onduleur	Oui
Fréquence de commutation	SIO Logic: 2000 Hz ¹⁾ IOL: 1600 Hz ²⁾
Temps de réponse	SIO Logic: 250 µs ¹⁾ IOL: 300 µs ²⁾
Répétabilité	SIO Logic: 120 µs ¹⁾ IOL : 150 µs ²⁾
Signal de commutation	Signal de commutation Q_{L1} Sortie de commutation Signal de commutation \bar{Q}_{L1} Sortie de commutation

¹⁾ Utilisation des fonctions Smart-Task sans communication IO-Link (mode SIO).

²⁾ Utilisation des fonctions Smart-Task avec fonction de communication IO-Link.

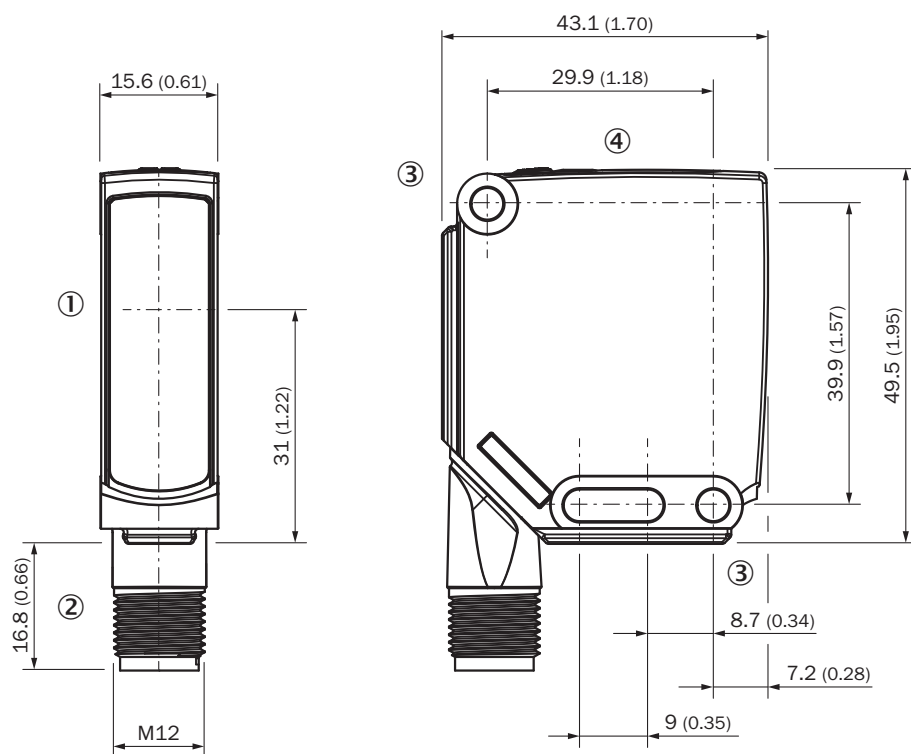
DIAGNOSTIC

Température de l'appareil	Plage de mesure Très froid, froid, moyen, chaud, brûlant
État de l'appareil	Oui
Affichage détaillé de l'état de l'appareil	Oui
Compteur d'heures de fonctionnement	Oui
Compteur d'heures de service avec fonction de ré-armement	Oui
Quality of Teach	Oui
Quality of Run	Oui, Indicateur d'encrassement

CERTIFICATIONS

EU declaration of conformity	✓
UK declaration of conformity	✓
ACMA declaration of conformity	✓
Moroccan declaration of conformity	✓
China RoHS	✓
ECOLAB certificate	✓
cULus certificate	✓
IO-Link certificate	✓
Laser safety (IEC 60825-1) declaration of manufacturer	✓

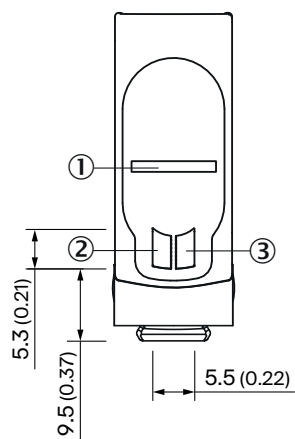
PLAN COTÉ



Dimensions en mm (inch)

- ① centre de l'axe optique
- ② Raccordement
- ③ trou de fixation, Ø 4,2 mm
- ④ Éléments d'affichage et de réglage

ÉLÉMENTS D'AFFICHAGE ET DE RÉGLAGE



- ① LED bleue
- ② LED verte
- ③ LED jaune

MODE DE RACCORDEMENT CONNECTEUR MÂLE M12, 4 PÔLES

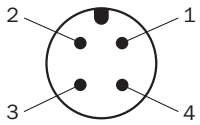


TABLE DE VÉRITÉ CONTACT SYMÉTRIQUE : PNP/NPN - COMMUTATION SOMBRE \bar{Q}

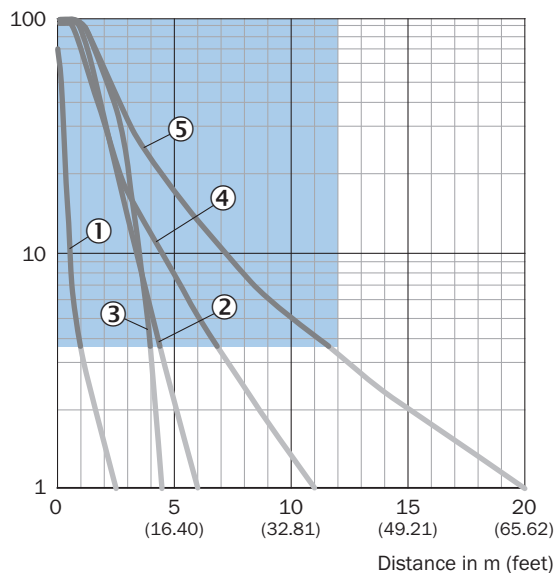
	Dark switching \bar{Q} (normally open (upper switch), normally closed (lower switch))	
	Object not present → Output LOW	Object present → Output HIGH
Light receive	✓	✗
Light receive indicator	☀	✗
Load resistance to L+	⚡	✗
Load resistance to M	✗	⚡

TABLE DE VÉRITÉ CONTACT SYMÉTRIQUE : PNP/NPN - COMMUTATION CLAIRE Q

	Light switching Q (normally closed (upper switch), normally open (lower switch))	
	Object not present → Output HIGH	Object present → Output LOW
Light receive	✓	✗
Light receive indicator	☀	✗
Load resistance to L+	✗	⚡
Load resistance to M	⚡	✗

CARACTÉRISTIQUE

Operating reserve

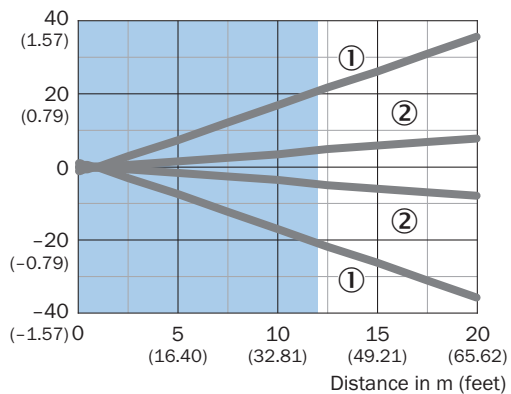


Recommended sensing range for the best performance

- ① bande réflecteur REF-IRF-56
- ② réflecteur PL10F
- ③ réflecteur PL20F
- ④ bande réflecteur REF-AC1000
- ⑤ réflecteur P250F

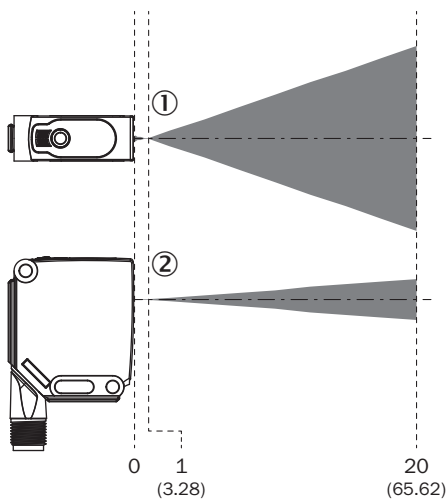
TAILLE DU SPOT LUMINEUX

Dimensions in mm (inch)



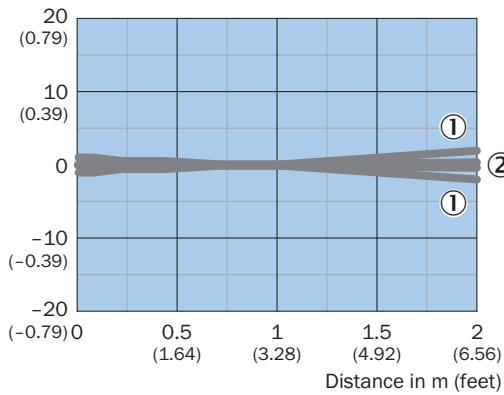
Recommended sensing range for the best performance

- ① Spot lumineux horizontal
- ② Spot lumineux vertical

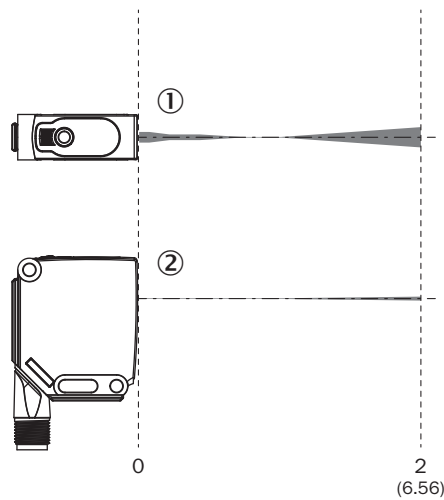


TAILLE DU SPOT LUMINEUX (VUE DÉTAILLÉE) ZONE PROCHE

Dimensions in mm (inch)

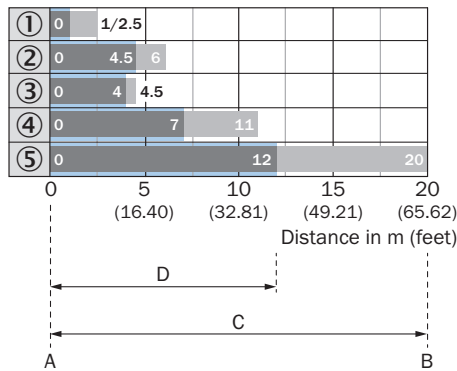


Recommended sensing range for the best performance



- ① Spot lumineux horizontal
- ② Spot lumineux vertical

GRAPHIQUE DE LA PORTÉE



Recommended sensing range for the best performance

1	Bande réflecteur REF-IRF-56
2	Réflecteur PL10F
3	Réflecteur PL20F
4	Bande réflecteur REF-AC1000
5	Réflecteur P250F
A	Distance de commutation min. en m
B	Distance de commutation max. en m
C	Distance max. entre le réflecteur et le capteur (réserve fonctionnelle 1)
D	Distance entre le réflecteur et le capteur recommandée (réserve fonctionnelle 3,75)

Vous trouverez des informations supplémentaires ainsi que des accessoires adaptés, des exemples d'application et des téléchargements tels que des modèles dimensionnels CAO, des notices d'instructions et des logiciels sous www.sick.com/1149948



SICK EN BREF

SICK est une des principales entreprises au monde produisant des solutions de détection intelligentes et des solutions intégrées pour le domaine de l'automatisation industrielle. Nos technologies établissent des normes mondiales et rendent vos processus industriels plus efficaces, plus sûrs et plus durables – dans la logistique ainsi que dans la production.

SICK allie l'intelligence des capteurs à la connaissance du secteur et à des prestations de conseils certifiées. Nous offrons la base idéale pour des solutions d'automatisation évolutives et sur mesure et créons une plus-value tout au long de la chaîne de création de valeur. Nos relations de partenariat intense avec nos clients sont plus qu'une simple promesse : ensemble, nous augmentons la productivité, améliorons la qualité, protégeons la santé et la sécurité et œuvrons pour un avenir durable. Ces relations reposent sur l'empathie et la confiance.

Avec passion et esprit pionnier, SICK développe des technologies innovantes depuis 1946. Grâce à un réseau mondial dans environ 40 pays, SICK est présente dans le monde entier et toujours près de chez vous. Le siège principal de l'entreprise se trouve à Waldkirch près de Fribourg en Allemagne. Nos clients profitent de nos connaissances des exigences locales autant que mondiales que nous transposons vers des solutions sur mesure.