



# V2D8305R-1MCKEXAF1SXXX

Lector83x

CAMÉRAS DE LECTURE DE CODES

**SICK**  
Sensor Intelligence.



### informations de commande

type	référence
V2D8305R-1MCKEXAF1SXXXX	1149573

**compris dans la livraison:** Objectif à monture C (C-Mount) (1), Capot de protection optique (PMMA) - pour éclairage blanc, rouge (1), Kit d'écarteurs (1), V2D8305R-1MCKEXAF1SXXXX (1), VI55I-WH2031H0 (1)

Autres modèles d'appareil et accessoires → [www.sick.com/Lector83x](http://www.sick.com/Lector83x)



### caractéristiques techniques détaillées

#### Caractéristiques

<b>Modèle</b>	Appareil complet
<b>Mise au point optique</b>	Mise au point réglable (manuel)
<b>Capteur</b>	CMOS monochrome
<b>Résolution du capteur</b>	2.464 px x 2.048 px (5 MP)
<b>Éclairage</b>	Intégré
<b>Couleur d'éclairage</b>	Blanc, LED, visible,
<b>Angle d'ouverture</b>	31°, éclairage
<b>Objectif</b>	Monture C
Format optique	1/1,8"
Distance focale	25 mm
Diaphragme	1,85 ... 16
<b>Fréquence de balayage</b>	30 Hz
<b>Résolution du code</b>	≥ 0,1 mm <sup>1)</sup>
<b>Zone de fonctionnement</b>	200 mm ... 2.500 mm <sup>1)</sup>

<sup>1)</sup> Selon l'objectif.

#### Mécanique/électronique

<b>Mode de raccordement</b>	1 x M12, connecteur mâle, 17 pôles, codage A (Power, CAN, interface série, I/O) 1 x M8, prise à 4 pôles (éclairage externe, E/S) 2 x M12, prise à 4 pôles, codage D (100-Megabit-Ethernet, bus de terrain double port) 1 x M12, connecteur femelle, 8 pôles, codage X (Gigabit-Ethernet)
-----------------------------	---

<sup>1)</sup> Source de tension selon ES1 (EN62368-1) ou selon SELV (EN 60950-1).

<sup>2)</sup> La puissance absorbée typique dépend de la configuration du produit. La valeur indiquée s'applique pour des sorties numériques non sollicitées.

<sup>3)</sup> A une température de service de 25 °C.

<b>Tension d'alimentation</b>	24 V DC, $\pm 20\%$ <sup>1)</sup>
<b>Puissance absorbée</b>	Typ. 21 W <sup>2)</sup>
<b>Consommation</b>	$\leq$ max. 2 A
<b>Matériau du boîtier</b>	Aluminium moulé sous pression
<b>Couleur du boîtier</b>	Gris anthracite (RAL 7016)
<b>Matériau de la vitre frontale</b>	Plastique (PMMA) 2 mm d'épaisseur, revêtement anti-reflets (AR) et résistant aux rayures sur les deux faces
<b>Indice de protection</b>	IP65 (IEC 60529:2013 +C1:2013 +C2:2015 +AMD2 C1:2019, EN 60529:1991 +A1:2010 +A2:2013 +AC:2019-02)
<b>Sécurité électrique</b>	EN 61010:2010 / EN 61010-1:2010/A1:2019/AC:2019-04
<b>Poids</b>	545 g, sans objectif ni câbles de connexion
<b>Dimensions (L x l x H)</b>	108 mm x 63,1 mm x 84,5 mm
<b>MTBF</b>	100.000 h <sup>3)</sup>

<sup>1)</sup> Source de tension selon ES1 (EN62368-1) ou selon SELV (EN 60950-1).

<sup>2)</sup> La puissance absorbée typique dépend de la configuration du produit. La valeur indiquée s'applique pour des sorties numériques non sollicitées.

<sup>3)</sup> A une température de service de 25 °C.

## Grandeurs caractéristiques relatives à la sécurité

<b>Conformités</b>	Conformance Class B
--------------------	---------------------

## Performance

<b>Structures de code lisibles</b>	Codes 1D, codes 2D, Stacked
<b>Types de codes-barres</b>	Code 128, GS1-128, EAN 128, EAN 8, EAN 13, UPC-A, UPC-E, 2/5 entrelacé, Codabar, Code 93, Postalcode
<b>Symbologie 2D</b>	Data-Matrix ECC200, GS1 Data-Matrix, MaxiCode, QR-code, aztec
<b>Types de code stacked</b>	PDF417
<b>Procédure d'impression code</b>	Codes imprimés

## Interfaces

<b>Ethernet</b>		✓, TCP/IP
	Fonction	Interface de données (édition du résultat de lecture), Interface de service, FTP (transfert des images)
	Taux de transfert des données	10 / 100 / 1.000 Mbits / s, Adresse MAC (selon l'appareil), voir la plaque signalétique
<b>CAN</b>		✓
	Fonction	Interface de données (édition du résultat de lecture), Interface trigger
	Taux de transfert des données	500 kbit/s
<b>Série</b>		✓, RS-232, RS-422
	Taux de transfert des données	1,2 kBaud ... 115,2 kBaud
<b>USB</b>		✓, USB 2.0
	Fonction	Interface de service (appel du serveur web), Ethernet via USB (RNDIS)
	Taux de transfert des données	480 Mbit/s
<b>EtherNet/IP™</b>		✓ (2)
	Fonction	Interface de données (édition du résultat de lecture), Interface trigger
	Taux de transfert des données	10/100 Mbits/s

<sup>1)</sup> La carte mémoire est disponible en option comme accessoire. Pour le fonctionnement fiable de la carte mémoire, utiliser uniquement les modèles approuvés par SICK (norme industrielle). D'autres fonctions sont disponible sur demande.

<b>PROFINET</b>	✓ (2)
Fonction	Interface de données (édition du résultat de lecture), Interface trigger
Taux de transfert des données	10/100 Mbits/s
<b>Bus de terrain, réseau industriel</b>	
Versions de protocole prises en charge	Spécification PROFINET V2.43
GSDML	Selon spécification GSDML V2.43
Conformité	Conformance Class B
Gestion des réseaux	SNMP, MIB-2, LLDP, support MPR Client
Propriétés de commutation	2-Port-Realtime-Switch conforme à IEEE 802
Propriétés du port	100Base-TX, auto-négociation, Auto-Crossover (MDIX), auto-polarité
Netload	Netload Class III selon Security Level 1 Test
<b>Entrées numériques</b>	2 (« Capteur 1 », « Capteur 2 », isolé, entrée codeur, déclencheur externe)
<b>Entrées/sorties numériques configurables</b>	
X1	3 pièce („DIO 4“, „DIO 5“, „DIO 6“)
<b>Impulsion de lecture</b>	Entrées numériques, CAN, impulsion auto
<b>Indicateurs optiques</b>	8 LED d'état
<b>Interfaces utilisateur</b>	Serveur Internet
<b>Logiciel de configuration</b>	SOPASair
<b>Fente de carte de mémoire</b>	Carte mémoire microSD (non inclus dans la livraison) <sup>1)</sup>
<b>Clonage de paramètres</b>	Carte mémoire microSD Logiciel de commande
<b>Stockage et récupération des données</b>	Enregistrement des images et des données via FTP externe
<b>Fréquence du codeur</b>	Max. 50 kHz
<b>Gestion d'un éclairage externe</b>	Par sortie numérique (trigger 24 V max.)

<sup>1)</sup> La carte mémoire est disponible en option comme accessoire. Pour le fonctionnement fiable de la carte mémoire, utiliser uniquement les modèles approuvés par SICK (norme industrielle). D'autres fonctions sont disponibles sur demande.

### Caractéristiques ambiantes

<b>Compatibilité électromagnétique (CEM)</b>	
Immunité aux perturbations	IEC 61000-6-2:2016 / EN IEC 61000-6-2:2019
Émissions parasites	IEC 61000-6-4:2018 / EN IEC 61000-6-4:2019
<b>Immunité aux vibrations</b>	EN 60068-2-6:2007, EN 60068-2-64:2019
<b>Immunité aux chocs</b>	EN 60068-2-27:2008
<b>Température de service</b>	0 °C ... +50 °C <sup>1)</sup>
<b>Température de stockage</b>	-20 °C ... +70 °C
<b>Humidité relative</b>	≤ 90 %, sans condensation
<b>Insensibilité à la lumière ambiante</b>	2.000 lx, sur code
<b>Niveau d'encrassement</b>	2 (EN 61010-1)
<b>Hauteur d'utilisation (au-dessus du niveau de la mer)</b>	< 5.000 m

<sup>1)</sup> Pour une température de service ≥ 40 °C, assurer une dissipation suffisante de la chaleur par le montage.

### Certifications

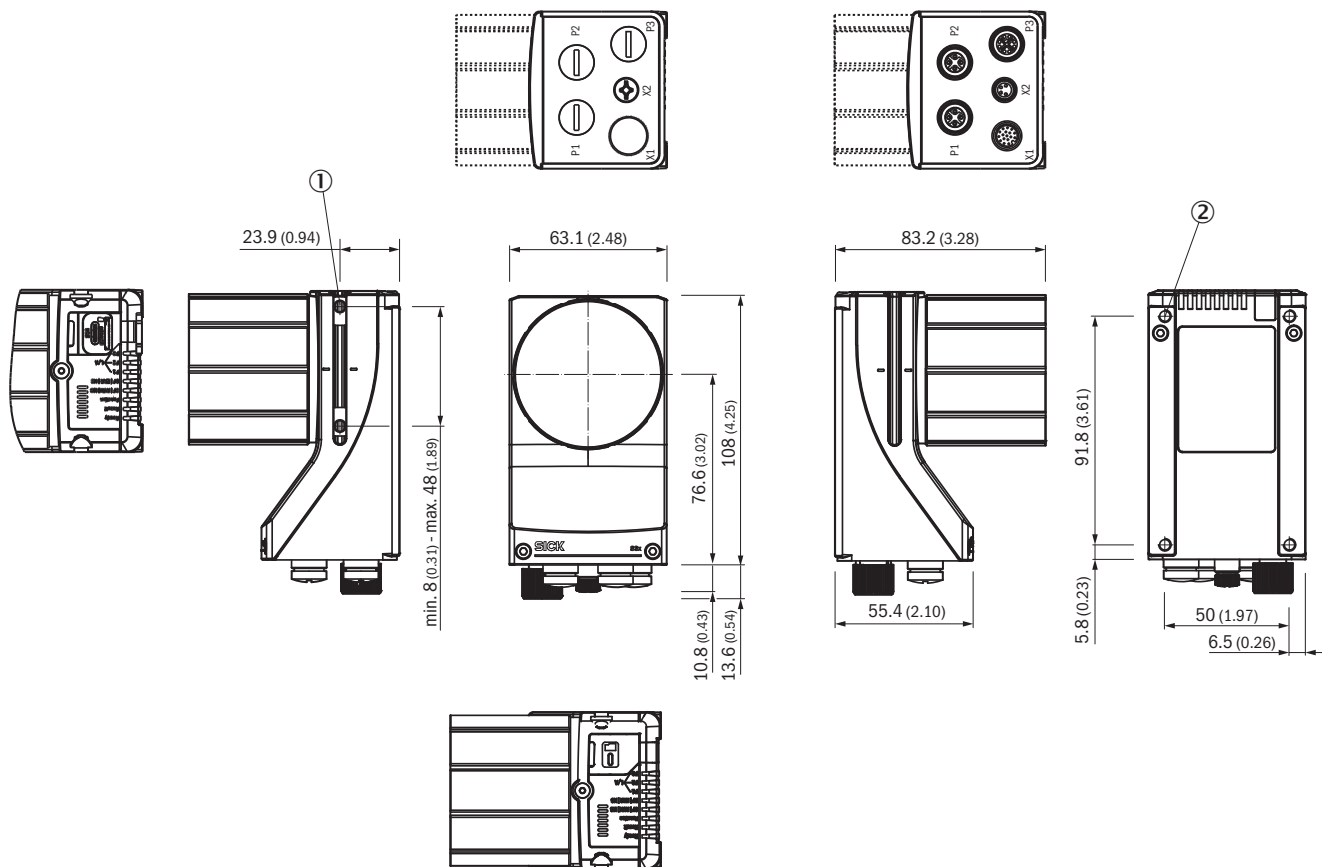
<b>EU declaration of conformity</b>	✓
-------------------------------------	---

<b>UK declaration of conformity</b>	✓
<b>ACMA declaration of conformity</b>	✓
<b>China RoHS</b>	✓
<b>cULus certificate</b>	✓
<b>Profinet certificate</b>	✓
<b>Ethernet/IP certificate</b>	✓
<b>Information according to Art. 3 of Data Act (Regulation EU 2023/2854)</b>	✓

## Classifications

<b>ECLASS 5.0</b>	27280103
<b>ECLASS 5.1.4</b>	27280103
<b>ECLASS 6.0</b>	27280103
<b>ECLASS 6.2</b>	27280103
<b>ECLASS 7.0</b>	27280103
<b>ECLASS 8.0</b>	27280103
<b>ECLASS 8.1</b>	27280103
<b>ECLASS 9.0</b>	27280103
<b>ECLASS 10.0</b>	27280103
<b>ECLASS 11.0</b>	27280103
<b>ECLASS 12.0</b>	27280103
<b>ETIM 5.0</b>	EC002550
<b>ETIM 6.0</b>	EC002550
<b>ETIM 7.0</b>	EC002999
<b>ETIM 8.0</b>	EC002999
<b>UNSPSC 16.0901</b>	43211701

### Plan coté



Dimensions en mm (inch)

- ① 2 écrous coulisseaux M5 ; profondeur : 5,5 mm ; escamotables ; pour une fixation alternative du produit
- ② 4 trous filetés borgnes M5 ; profondeur : 5,5 mm ; pour la fixation du produit

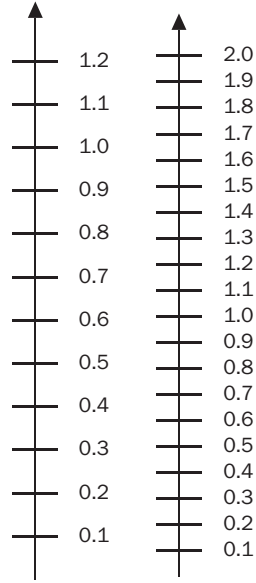
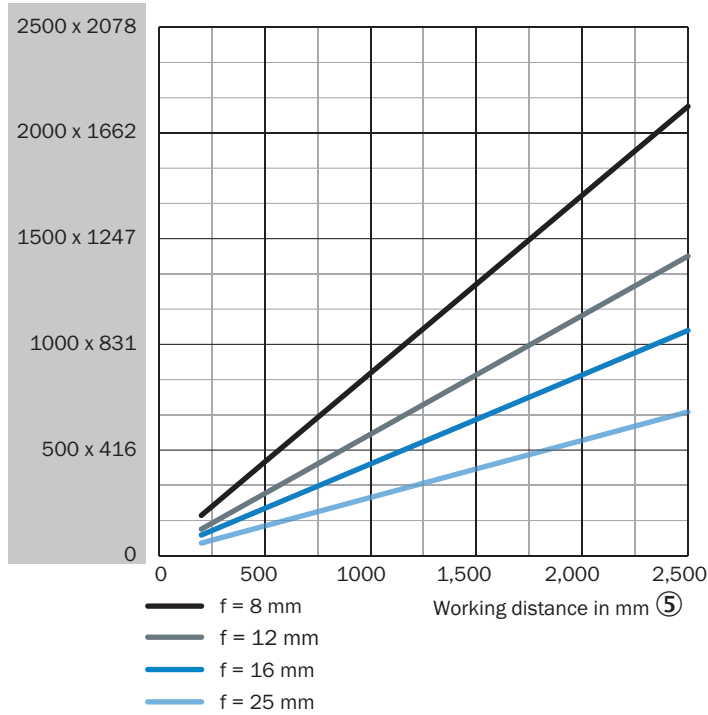
Champ de vue V2D8305x-xxxxxxxxx

Perceived area of field of view: H x V (mm) ①

Min. resolution in mm ②

1D code ③

2D code ④



- ① surface perçue du champ de vue : horizontal x vertical (mm)
- ② Résolution minimale en mm
- ③ code 1D
- ④ code 2D
- ⑤ Distance de travail en mm

Guide de sélection V2D8305R, longueur focale : 25 mm

FIELD OF VIEW

V2D8305R-xxxxxxx, focal length: 25 mm

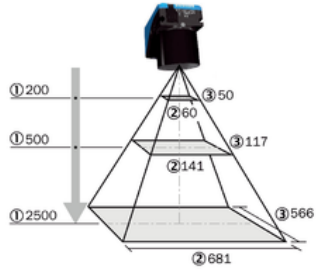


Fig. 8: Field of view of V2D8305R-xxxxxxx, focal length: 25 mm

- ① Working distance in mm
- ② Perceived field of view area: horizontal (mm)
- ③ Perceived field of view area: vertical (mm)

Table 15: Perceived field of view area

Working distance (mm)	Horizontal (mm)	Vertical (mm)
200	60	50
500	141	117
1000	276	230
1500	411	342
2000	546	454
2500	681	566

Table 16: Minimum resolution

Working distance (mm)	1D code (mm)	2D code (mm)
200	0.03	0.05
500	0.07	0.11
1000	0.13	0.22
1500	0.20	0.33
2000	0.27	0.44
2500	0.33	0.55

## SICK EN BREF

SICK est l'un des principaux fabricants de capteurs et de solutions de détection intelligents pour les applications industrielles. Notre gamme unique de produits et de services vous fournit tous les outils dont vous avez besoin pour la gestion sûre et efficace de vos processus, la protection des personnes contre les accidents et la prévention des dommages environnementaux.

Nous possédons une vaste expérience dans de nombreux secteurs et connaissons vos processus et vos exigences. Nous sommes en mesure de vous proposer les capteurs intelligents qui répondent parfaitement à vos besoins. Nos solutions systèmes sont testées et améliorées dans des centres d'application situés en Europe, en Asie et en Amérique du Nord afin de satisfaire pleinement nos clients. Cette rigueur a fait de notre entreprise un fournisseur et partenaire de développement fiable.

Nous proposons également une gamme complète de services : les SICK LifeTime Services vous accompagnent tout au long du cycle de vie de vos machines et vous garantissent sécurité et productivité.

**C'est ainsi que nous concevons la détection intelligente.**

## DANS LE MONDE ENTIER, PRÈS DE CHEZ VOUS :

Interlocuteurs et autres sites sur → [www.sick.com](http://www.sick.com)