



**ANS58B-BGNNA0000000000AXX262144**  
ANS/ANM58

**CODEURS ABSOLUS**

**SICK**  
Sensor Intelligence.



## informations de commande

type	référence
ANS58B-BGNA00000000AXX262144	1148731

Autres modèles d'appareil et accessoires → [www.sick.com/ANS\\_ANM58](http://www.sick.com/ANS_ANM58)

illustration non contractuelle



## caractéristiques techniques détaillées

Grandeurs caractéristiques relatives à la sécurité

<b>MTTF<sub>D</sub> (temps moyen avant défaillance dangereuse)</b>	165 années (EN ISO 13849-1) <sup>1)</sup>
--------------------------------------------------------------------	-------------------------------------------

<sup>1)</sup> Ce produit est un produit standard et non un composant de sécurité au sens de la directive machines. Calculé sur la base d'une charge nominale des composants, d'une température moyenne de 40 °C, d'une fréquence d'utilisation de 8760 h/a. Toutes les défaillances électroniques sont considérées comme des défaillances dangereuses. pour plus d'informations, voir le document n° 8015532.

## Performance

<b>Nombre de pas par tour (résolution max.)</b>	262.144 (18 bit)
<b>Limites d'erreur G</b>	0,03°
<b>Différence de répétition standard <math>\sigma_r</math></b>	0,002°

## Interfaces

<b>Interface de communication</b>	PROFINET
<b>PROFINET version</b>	PROFINET version 2.3
<b>Profil de codeur</b>	V4.2
<b>Support de transmission</b>	Câble CAT 5e
<b>Durée d'initialisation</b>	5 s
<b>Temps de cycle</b>	≥ 1 ms
<b>Données de processus</b>	Position, vitesse, État du codeur (erreurs, avertissements)
<b>Données de configuration</b>	Nombre de pas par tour Plage de mesure totale PRESET Sens de rotation Filtre pour le calcul de la vitesse Unité pour sortie de la valeur de vitesse Fonctionnalité d'axe rond
<b>Données de diagnostic disponibles</b>	Températures minimale et maximale Vitesse maximale

	Compteur POWER-ON Compteur des heures de fonctionnement Power-On / Motion Compteur des changements de direction / nombre de mouvements sh / nombre de mouvements sah Valeurs limites configurables avec surveillance des valeurs limites
<b>Informations d'état</b>	Via LED d'état

## Électrique

<b>Mode de raccordement</b>	Connecteur mâle, 1x, M12, 4 pôles, radial <sup>1)</sup> Connecteur femelle, 2x, M12, 4 pôles, radial <sup>2)</sup>
<b>Tension d'alimentation</b>	10 ... 32 V
<b>Puissance absorbée</b>	≤ 3 W
<b>Protection contre l'inversion de polarité</b>	✓
<b>Protection contre les courts-circuits</b>	✓

<sup>1)</sup> Code A.

<sup>2)</sup> Code D.

## Mécanique

<b>Interface mécanique</b>	Axe creux non traversant
<b>Diamètre de l'axe</b>	14 mm
<b>Propriété de l'axe</b>	Bornes à l'avant
<b>Type de bride / bras de couple</b>	Support de couple bilatéral, cercle de trou 63 mm
<b>Poids</b>	Env. 0,5 kg
<b>Matériau, arbre</b>	Acier inoxydable
<b>Matériau, bride</b>	Aluminium
<b>Matériau, bras de couple</b>	Acier inoxydable
<b>Matériau, boîtier</b>	Zinc moulé sous pression avec revêtement cuivre-nickel
<b>Couple de démarrage</b>	1,5 Ncm (+20 °C)
<b>Couple de fonctionnement</b>	< 0,6 Ncm (+20 °C)
<b>Mouvement admissible de l'arbre statique</b>	± 0,3 mm (radial) ± 0,5 mm (axial)
<b>Mouvement admissible de l'arbre dynamique</b>	± 0,05 mm (radial) ± 0,1 mm (axial)
<b>Vitesse de fonctionnement</b>	≤ 6.000 min <sup>-1</sup>
<b>Moment d'inertie du rotor</b>	125 gcm <sup>2</sup>
<b>Durée de stockage</b>	L <sub>mnr</sub> 30 x 10 <sup>9</sup> tours <sup>1)</sup>
<b>Accélération angulaire</b>	≤ 300.000 rad/s <sup>2</sup>

<sup>1)</sup> La valeur correspond à L 10mr (ISO/TS 16281) à une température de fonctionnement de 60 °C, vitesse : 3.000 rpm, avec charge/mouvement de l'axe de 50 % max. de la valeur maximale spécifiée.

## Caractéristiques ambiantes

<b>CEM</b>	Selon EN 61000-6-2 et EN 61000-6-3
<b>Indice de protection</b>	IP65 (CEI 60529)
<b>Humidité relative admissible</b>	90 % (condensation inadmissible)

<sup>1)</sup> Par rapport au point de mesure du côté du raccordement du connecteur, voir plan coté.

<sup>2)</sup> Il convient d'éviter de faire fonctionner le codeur monté dans des zones de résonance afin d'éviter d'éventuels dommages ou dysfonctionnements.

<b>Plage de température de fonctionnement</b>	-40 °C ... +85 °C <sup>1)</sup>
<b>Plage de température de stockage</b>	-40 °C ... +100 °C, sans emballage
<b>Résistance aux chocs</b>	100 g, 6 ms (EN 60068-2-27)
<b>Résistance aux vibrations</b>	10 g, 10 Hz ... 2.000 Hz (EN 60068-2-6) <sup>2)</sup>
<b>Hauteur de fonctionnement (au-dessus du niveau de la mer)</b>	≤ 3.000 m (70 kPa)

<sup>1)</sup> Par rapport au point de mesure du côté du raccordement du connecteur, voir plan coté.

<sup>2)</sup> Il convient d'éviter de faire fonctionner le codeur monté dans des zones de résonance afin d'éviter d'éventuels dommages ou dysfonctionnements.

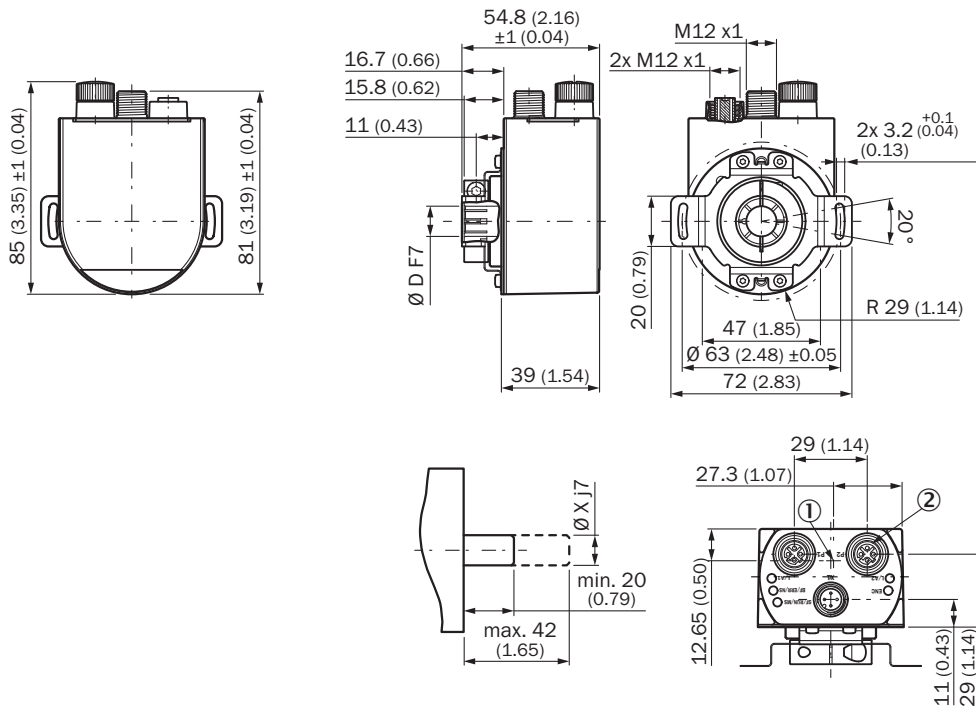
## Certifications

<b>EU declaration of conformity</b>	✓
<b>UK declaration of conformity</b>	✓
<b>ACMA declaration of conformity</b>	✓
<b>Moroccan declaration of conformity</b>	✓
<b>China RoHS</b>	✓
<b>cULus certificate</b>	✓
<b>Profinet certificate</b>	✓
<b>Information according to Art. 3 of Data Act (Regulation EU 2023/2854)</b>	✓

## Classifications

<b>ECLASS 5.0</b>	27270502
<b>ECLASS 5.1.4</b>	27270502
<b>ECLASS 6.0</b>	27270590
<b>ECLASS 6.2</b>	27270590
<b>ECLASS 7.0</b>	27270502
<b>ECLASS 8.0</b>	27270502
<b>ECLASS 8.1</b>	27270502
<b>ECLASS 9.0</b>	27270502
<b>ECLASS 10.0</b>	27270502
<b>ECLASS 11.0</b>	27270502
<b>ECLASS 12.0</b>	27270502
<b>ETIM 5.0</b>	EC001486
<b>ETIM 6.0</b>	EC001486
<b>ETIM 7.0</b>	EC001486
<b>ETIM 8.0</b>	EC001486
<b>UNSPSC 16.0901</b>	41112113

## Plan coté



Dimensions en mm (inch)

le diamètre x f7 correspond au diamètre d'arbre

① Point de mesure de la température de fonctionnement : sur le côté du raccordement de la fiche, voir schéma

② Capuchon de protection retiré

## Anschlussbelegung Connecteur mâle



## Tension d'alimentation

PIN	Couleur de fil	Signal
1	Marron	$U_S$ 10 V ... 30 V
2	Blanc	Non affecté
3	Bleu	GND
4	Noir	Non affecté

## Anschlussbelegung Connecteur femelle






port 1, port 2

PIN	Couleur de fil	Signal
1	Jaune	T x D+
2	Blanc	R x D+
3	Orange	T x D-
4	Bleu	R x D-

## accessoires recommandés

Autres modèles d'appareil et accessoires → [www.sick.com/ANS\\_ANM58](http://www.sick.com/ANS_ANM58)

	description succincte	type	référence
connecteurs et câbles			
	<ul style="list-style-type: none"> <li><b>Description:</b> Câble capteur / actionneur, non blindé</li> <li><b>Mode de raccordement tête A:</b> Connecteur femelle, M12, 4 pôles, droit, Codage A</li> <li><b>Mode de raccordement tête B:</b> Extrémité de câble ouverte</li> <li><b>Type de signal:</b> Câble capteur / actionneur</li> <li><b>Câble:</b> 1 m, 4 fils, PUR, sans halogène</li> <li><b>Domaine d'utilisation:</b> Mode chaîne porte-câble, Domaine de l'huile/des lubrifiants, robots, Mode chaîne porte-câble</li> </ul>	YF2A14-010UB3X-LEAX	2145655
	<ul style="list-style-type: none"> <li><b>Description:</b> Câble capteur / actionneur, non blindé</li> <li><b>Mode de raccordement tête A:</b> Connecteur femelle, M12, 4 pôles, droit, Codage A</li> <li><b>Mode de raccordement tête B:</b> Extrémité de câble ouverte</li> <li><b>Type de signal:</b> Câble capteur / actionneur</li> <li><b>Câble:</b> 2 m, 4 fils, PUR, sans halogène</li> <li><b>Domaine d'utilisation:</b> Mode chaîne porte-câble, Domaine de l'huile/des lubrifiants, robots, Mode chaîne porte-câble</li> </ul>	YF2A14-020UB3X-LEAX	2095607
	<ul style="list-style-type: none"> <li><b>Description:</b> Câble capteur / actionneur, non blindé</li> <li><b>Mode de raccordement tête A:</b> Connecteur femelle, M12, 4 pôles, droit, Codage A</li> <li><b>Mode de raccordement tête B:</b> Extrémité de câble ouverte</li> <li><b>Type de signal:</b> Câble capteur / actionneur</li> <li><b>Câble:</b> 3 m, 4 fils, PUR, sans halogène</li> <li><b>Domaine d'utilisation:</b> Mode chaîne porte-câble, Domaine de l'huile/des lubrifiants, robots, Mode chaîne porte-câble</li> </ul>	YF2A14-030UB3X-LEAX	2145656
	<ul style="list-style-type: none"> <li><b>Description:</b> Câble capteur / actionneur, non blindé</li> <li><b>Mode de raccordement tête A:</b> Connecteur femelle, M12, 4 pôles, droit, Codage A</li> <li><b>Mode de raccordement tête B:</b> Extrémité de câble ouverte</li> <li><b>Type de signal:</b> Câble capteur / actionneur</li> <li><b>Câble:</b> 5 m, 4 fils, PUR, sans halogène</li> <li><b>Domaine d'utilisation:</b> Mode chaîne porte-câble, Domaine de l'huile/des lubrifiants, robots, Mode chaîne porte-câble</li> </ul>	YF2A14-050UB3X-LEAX	2095608
	<ul style="list-style-type: none"> <li><b>Description:</b> Câble capteur / actionneur, non blindé</li> <li><b>Mode de raccordement tête A:</b> Connecteur femelle, M12, 4 pôles, droit, Codage A</li> <li><b>Mode de raccordement tête B:</b> Extrémité de câble ouverte</li> <li><b>Type de signal:</b> Câble capteur / actionneur</li> <li><b>Câble:</b> 10 m, 4 fils, PUR, sans halogène</li> <li><b>Domaine d'utilisation:</b> Mode chaîne porte-câble, Domaine de l'huile/des lubrifiants, robots, Mode chaîne porte-câble</li> </ul>	YF2A14-100UB3X-LEAX	2095609
	<ul style="list-style-type: none"> <li><b>Description:</b> Câble capteur / actionneur, non blindé</li> <li><b>Mode de raccordement tête A:</b> Connecteur femelle, M12, 4 pôles, droit, Codage A</li> <li><b>Mode de raccordement tête B:</b> Extrémité de câble ouverte</li> <li><b>Type de signal:</b> Câble capteur / actionneur</li> <li><b>Câble:</b> 20 m, 4 fils, PUR, sans halogène</li> <li><b>Domaine d'utilisation:</b> Mode chaîne porte-câble, Domaine de l'huile/des lubrifiants, robots, Mode chaîne porte-câble</li> </ul>	YF2A14-200UB3X-LEAX	2095611
	<ul style="list-style-type: none"> <li><b>Description:</b> Câble capteur / actionneur, non blindé</li> <li><b>Mode de raccordement tête A:</b> Connecteur femelle, M12, 4 pôles, droit, Codage A</li> <li><b>Mode de raccordement tête B:</b> Extrémité de câble ouverte</li> <li><b>Type de signal:</b> Câble capteur / actionneur</li> <li><b>Câble:</b> 25 m, 4 fils, PUR, sans halogène</li> <li><b>Domaine d'utilisation:</b> Mode chaîne porte-câble, Domaine de l'huile/des lubrifiants, robots, Mode chaîne porte-câble</li> </ul>	YF2A14-250UB3X-LEAX	2095615
	<ul style="list-style-type: none"> <li><b>Description:</b> Câble capteur / actionneur, non blindé</li> <li><b>Mode de raccordement tête A:</b> Connecteur femelle, M12, 4 pôles, droit, Codage A</li> <li><b>Mode de raccordement tête B:</b> Extrémité de câble ouverte</li> <li><b>Type de signal:</b> Câble capteur / actionneur</li> <li><b>Câble:</b> 0,6 m, 4 fils, PUR, sans halogène</li> <li><b>Domaine d'utilisation:</b> Mode chaîne porte-câble, Domaine de l'huile/des lubrifiants, robots, Mode chaîne porte-câble</li> </ul>	YF2A14-C60UB3XLEAX	2145654
	<ul style="list-style-type: none"> <li><b>Description:</b> Câble capteur / actionneur, non blindé</li> <li><b>Mode de raccordement tête A:</b> Connecteur femelle, M12, 4 pôles, coudé, Codage A</li> <li><b>Mode de raccordement tête B:</b> Extrémité de câble ouverte</li> <li><b>Type de signal:</b> Câble capteur / actionneur</li> <li><b>Câble:</b> 1 m, 4 fils, PUR, sans halogène</li> </ul>	YG2A14-010UB3X-LEAX	2145658

	description succincte	type	référence
	<ul style="list-style-type: none"> <li>• <b>Domaine d'utilisation:</b> Mode chaîne porte-câble, Domaine de l'huile/des lubrifiants, robots, Mode chaîne porte-câble</li> </ul>		
	<ul style="list-style-type: none"> <li>• <b>Description:</b> Câble capteur / actionneur, non blindé</li> <li>• <b>Mode de raccordement tête A:</b> Connecteur femelle, M12, 4 pôles, coudé, Codage A</li> <li>• <b>Mode de raccordement tête B:</b> Extrémité de câble ouverte</li> <li>• <b>Type de signal:</b> Câble capteur / actionneur</li> <li>• <b>Câble:</b> 2 m, 4 fils, PUR, sans halogène</li> <li>• <b>Domaine d'utilisation:</b> Mode chaîne porte-câble, Domaine de l'huile/des lubrifiants, robots, Mode chaîne porte-câble</li> </ul>	YG2A14-020UB3X-LEAX	2095766
	<ul style="list-style-type: none"> <li>• <b>Description:</b> Câble capteur / actionneur, non blindé</li> <li>• <b>Mode de raccordement tête A:</b> Connecteur femelle, M12, 4 pôles, coudé, Codage A</li> <li>• <b>Mode de raccordement tête B:</b> Extrémité de câble ouverte</li> <li>• <b>Type de signal:</b> Câble capteur / actionneur</li> <li>• <b>Câble:</b> 5 m, 4 fils, PUR, sans halogène</li> <li>• <b>Domaine d'utilisation:</b> Mode chaîne porte-câble, Domaine de l'huile/des lubrifiants, robots, Mode chaîne porte-câble</li> </ul>	YG2A14-050UB3X-LEAX	2095767
	<ul style="list-style-type: none"> <li>• <b>Description:</b> Câble capteur / actionneur, non blindé</li> <li>• <b>Mode de raccordement tête A:</b> Connecteur femelle, M12, 4 pôles, coudé, Codage A</li> <li>• <b>Mode de raccordement tête B:</b> Extrémité de câble ouverte</li> <li>• <b>Type de signal:</b> Câble capteur / actionneur</li> <li>• <b>Câble:</b> 10 m, 4 fils, PUR, sans halogène</li> <li>• <b>Domaine d'utilisation:</b> Mode chaîne porte-câble, Domaine de l'huile/des lubrifiants, robots, Mode chaîne porte-câble</li> </ul>	YG2A14-100UB3X-LEAX	2095768
	<ul style="list-style-type: none"> <li>• <b>Description:</b> Câble capteur / actionneur, non blindé</li> <li>• <b>Mode de raccordement tête A:</b> Connecteur femelle, M12, 4 pôles, coudé, Codage A</li> <li>• <b>Mode de raccordement tête B:</b> Extrémité de câble ouverte</li> <li>• <b>Type de signal:</b> Câble capteur / actionneur</li> <li>• <b>Câble:</b> 20 m, 4 fils, PUR, sans halogène</li> <li>• <b>Domaine d'utilisation:</b> Mode chaîne porte-câble, Domaine de l'huile/des lubrifiants, robots, Mode chaîne porte-câble</li> </ul>	YG2A14-200UB3X-LEAX	2095770
	<ul style="list-style-type: none"> <li>• <b>Description:</b> Câble capteur / actionneur, non blindé</li> <li>• <b>Mode de raccordement tête A:</b> Connecteur femelle, M12, 4 pôles, coudé, Codage A</li> <li>• <b>Mode de raccordement tête B:</b> Extrémité de câble ouverte</li> <li>• <b>Type de signal:</b> Câble capteur / actionneur</li> <li>• <b>Câble:</b> 25 m, 4 fils, PUR, sans halogène</li> <li>• <b>Domaine d'utilisation:</b> Mode chaîne porte-câble, Domaine de l'huile/des lubrifiants, robots, Mode chaîne porte-câble</li> </ul>	YG2A14-250UB3X-LEAX	2095771
	<ul style="list-style-type: none"> <li>• <b>Mode de raccordement tête A:</b> Connecteur mâle, M12, 4 pôles, droit, Codage D</li> <li>• <b>Mode de raccordement tête B:</b> Extrémité de câble ouverte</li> <li>• <b>Type de signal:</b> Ethernet, PROFINET</li> <li>• <b>Câble:</b> 2 m, 4 fils, PUR, sans halogène</li> <li>• <b>Description:</b> Ethernet, blindé, PROFINET</li> <li>• <b>Domaine d'utilisation:</b> Mode chaîne porte-câble, Domaine de l'huile/des lubrifiants</li> </ul>	YM2D24-020PN1X-LEAX	2106171
	<ul style="list-style-type: none"> <li>• <b>Mode de raccordement tête A:</b> Connecteur mâle, M12, 4 pôles, droit, Codage D</li> <li>• <b>Mode de raccordement tête B:</b> Extrémité de câble ouverte</li> <li>• <b>Type de signal:</b> Ethernet, PROFINET</li> <li>• <b>Câble:</b> 5 m, 4 fils, PUR, sans halogène</li> <li>• <b>Description:</b> Ethernet, blindé, PROFINET</li> <li>• <b>Domaine d'utilisation:</b> Mode chaîne porte-câble, Domaine de l'huile/des lubrifiants</li> </ul>	YM2D24-050PN1X-LEAX	2106172
	<ul style="list-style-type: none"> <li>• <b>Mode de raccordement tête A:</b> Connecteur mâle, M12, 4 pôles, droit, Codage D</li> <li>• <b>Mode de raccordement tête B:</b> Extrémité de câble ouverte</li> <li>• <b>Type de signal:</b> Ethernet, PROFINET</li> <li>• <b>Câble:</b> 10 m, 4 fils, PUR, sans halogène</li> <li>• <b>Description:</b> Ethernet, blindé, PROFINET</li> <li>• <b>Domaine d'utilisation:</b> Mode chaîne porte-câble, Domaine de l'huile/des lubrifiants</li> </ul>	YM2D24-100PN1X-LEAX	2106173
	<ul style="list-style-type: none"> <li>• <b>Mode de raccordement tête A:</b> Connecteur mâle, M12, 4 pôles, coudé, Codage D</li> <li>• <b>Mode de raccordement tête B:</b> Extrémité de câble ouverte</li> <li>• <b>Type de signal:</b> Ethernet, PROFINET</li> <li>• <b>Câble:</b> 5 m, 4 fils, PUR, sans halogène</li> <li>• <b>Description:</b> Ethernet, blindé, PROFINET</li> <li>• <b>Domaine d'utilisation:</b> Mode chaîne porte-câble, Domaine de l'huile/des lubrifiants</li> </ul>	YN2D24-050PN1X-LEAX	2106175
	<ul style="list-style-type: none"> <li>• <b>Mode de raccordement tête A:</b> Connecteur mâle, M12, 4 pôles, coudé, Codage D</li> <li>• <b>Mode de raccordement tête B:</b> Extrémité de câble ouverte</li> <li>• <b>Type de signal:</b> Ethernet, PROFINET</li> <li>• <b>Câble:</b> 10 m, 4 fils, PUR, sans halogène</li> <li>• <b>Description:</b> Ethernet, blindé, PROFINET</li> </ul>	YN2D24-100PN1X-LEAX	2106176

	description succincte	type	référence
	<ul style="list-style-type: none"> <li><b>Domaine d'utilisation:</b> Mode chaîne porte-câble, Domaine de l'huile/des lubrifiants</li> <li><b>Mode de raccordement tête A:</b> Connecteur mâle, M12, 4 pôles, coudé, Codage D</li> <li><b>Mode de raccordement tête B:</b> Extrémité de câble ouverte</li> <li><b>Type de signal:</b> Ethernet, PROFINET</li> <li><b>Câble:</b> 25 m, 4 fils, PUR, sans halogène</li> <li><b>Description:</b> Ethernet, blindé, PROFINET</li> <li><b>Domaine d'utilisation:</b> Mode chaîne porte-câble, Domaine de l'huile/des lubrifiants</li> </ul>	YN2D24-250PN1X-LEAX	2106180
	<ul style="list-style-type: none"> <li><b>Mode de raccordement tête A:</b> Connecteur mâle, M12, 4 pôles, droit, Codage D</li> <li><b>Mode de raccordement tête B:</b> Connecteur mâle, M12, 4 pôles, coudé, Codage D</li> <li><b>Type de signal:</b> Ethernet, PROFINET</li> <li><b>Câble:</b> 2 m, 4 fils, PUR, sans halogène</li> <li><b>Description:</b> Ethernet, blindé, PROFINET</li> <li><b>Domaine d'utilisation:</b> Mode chaîne porte-câble, Domaine de l'huile/des lubrifiants</li> </ul>	YM2D24-020PN1N2D24	2106165
	<ul style="list-style-type: none"> <li><b>Mode de raccordement tête A:</b> Connecteur mâle, M12, 4 pôles, droit, Codage D</li> <li><b>Mode de raccordement tête B:</b> Connecteur mâle, M12, 4 pôles, droit, Codage D</li> <li><b>Type de signal:</b> Ethernet, PROFINET</li> <li><b>Câble:</b> 5 m, 4 fils, PUR, sans halogène</li> <li><b>Description:</b> Ethernet, blindé, PROFINET</li> <li><b>Domaine d'utilisation:</b> Mode chaîne porte-câble, Domaine de l'huile/des lubrifiants</li> </ul>	YM2D24-050PN1M2D24	2106160
	<ul style="list-style-type: none"> <li><b>Mode de raccordement tête A:</b> Connecteur mâle, M12, 4 pôles, droit, Codage D</li> <li><b>Mode de raccordement tête B:</b> Connecteur mâle, M12, 4 pôles, coudé, Codage D</li> <li><b>Type de signal:</b> Ethernet, PROFINET</li> <li><b>Câble:</b> 5 m, 4 fils, PUR, sans halogène</li> <li><b>Description:</b> Ethernet, blindé, PROFINET</li> <li><b>Domaine d'utilisation:</b> Mode chaîne porte-câble, Domaine de l'huile/des lubrifiants</li> </ul>	YM2D24-050PN1N2D24	2106166
	<ul style="list-style-type: none"> <li><b>Mode de raccordement tête A:</b> Connecteur mâle, M12, 4 pôles, droit, Codage D</li> <li><b>Mode de raccordement tête B:</b> Connecteur mâle, M12, 4 pôles, droit, Codage D</li> <li><b>Type de signal:</b> Ethernet, PROFINET</li> <li><b>Câble:</b> 10 m, 4 fils, PUR, sans halogène</li> <li><b>Description:</b> Ethernet, blindé, PROFINET</li> <li><b>Domaine d'utilisation:</b> Mode chaîne porte-câble, Domaine de l'huile/des lubrifiants</li> </ul>	YM2D24-100PN1M2D24	2106161
	<ul style="list-style-type: none"> <li><b>Mode de raccordement tête A:</b> Connecteur mâle, M12, 4 pôles, droit, Codage D</li> <li><b>Mode de raccordement tête B:</b> Connecteur mâle, M12, 4 pôles, coudé, Codage D</li> <li><b>Type de signal:</b> Ethernet, PROFINET</li> <li><b>Câble:</b> 10 m, 4 fils, PUR, sans halogène</li> <li><b>Description:</b> Ethernet, blindé, PROFINET</li> <li><b>Domaine d'utilisation:</b> Mode chaîne porte-câble, Domaine de l'huile/des lubrifiants</li> </ul>	YM2D24-100PN1N2D24	2106167
	<ul style="list-style-type: none"> <li><b>Mode de raccordement tête A:</b> Connecteur mâle, M12, 4 pôles, coudé, Codage D</li> <li><b>Mode de raccordement tête B:</b> Connecteur mâle, M12, 4 pôles, coudé, Codage D</li> <li><b>Type de signal:</b> Ethernet, PROFINET</li> <li><b>Câble:</b> 2 m, 4 fils, PUR, sans halogène</li> <li><b>Description:</b> Ethernet, blindé, PROFINET</li> <li><b>Domaine d'utilisation:</b> Mode chaîne porte-câble, Domaine de l'huile/des lubrifiants</li> </ul>	YN2D24-020PN1N2D24	2106168
	<ul style="list-style-type: none"> <li><b>Mode de raccordement tête A:</b> Connecteur mâle, M12, 4 pôles, coudé, Codage D</li> <li><b>Mode de raccordement tête B:</b> Connecteur mâle, M12, 4 pôles, coudé, Codage D</li> <li><b>Type de signal:</b> Ethernet, PROFINET</li> <li><b>Câble:</b> 10 m, 4 fils, PUR, sans halogène</li> <li><b>Description:</b> Ethernet, blindé, PROFINET</li> <li><b>Domaine d'utilisation:</b> Mode chaîne porte-câble, Domaine de l'huile/des lubrifiants</li> </ul>	YN2D24-100PN1N2D24	2106170
	<ul style="list-style-type: none"> <li><b>Mode de raccordement tête A:</b> Connecteur mâle, M12, 4 pôles, droit, Codage D</li> <li><b>Mode de raccordement tête B:</b> Connecteur mâle, RJ45, 4 pôles, droit</li> <li><b>Type de signal:</b> Ethernet, PROFINET</li> <li><b>Câble:</b> 2 m, 4 fils, PUR, sans halogène</li> <li><b>Description:</b> Ethernet, blindé, PROFINET</li> <li><b>Domaine d'utilisation:</b> Mode chaîne porte-câble, Domaine de l'huile/des lubrifiants</li> </ul>	YM2D24-020PN1MR-JA4	2106182
	<ul style="list-style-type: none"> <li><b>Description:</b> Non blindé</li> <li><b>Mode de raccordement tête A:</b> Connecteur femelle, M12, 4 pôles, coudé, Codage A</li> <li><b>Raccordement:</b> Borniers à vis</li> <li><b>Section du conducteur admissible:</b> ≤ 0,75 mm<sup>2</sup></li> </ul>	DOS-1204-W	6007303
	<ul style="list-style-type: none"> <li><b>Description:</b> PROFINET, blindé</li> <li><b>Mode de raccordement tête A:</b> Connecteur mâle, M12, 4 pôles, coudé, Codage D</li> <li><b>Type de signal:</b> PROFINET</li> <li><b>Câble:</b> CAT5, CAT5e</li> <li><b>Raccordement:</b> Raccord autodénudant rapide</li> <li><b>Section du conducteur admissible:</b> 0,14 mm<sup>2</sup> ... 0,34 mm<sup>2</sup></li> </ul>	STE-1204-WZ	6048262
	<ul style="list-style-type: none"> <li><b>Mode de raccordement tête A:</b> Connecteur mâle, M12, 4 pôles, droit, Codage D</li> <li><b>Mode de raccordement tête B:</b> Connecteur mâle, RJ45, 4 pôles, droit</li> <li><b>Type de signal:</b> Ethernet, PROFINET</li> <li><b>Câble:</b> 5 m, 4 fils, PUR, sans halogène</li> </ul>	YM2D24-050PN1MR-JA4	2106184

	description succincte	type	référence
	<ul style="list-style-type: none"> <li>• <b>Description:</b> Ethernet, blindé, PROFINET</li> <li>• <b>Domaine d'utilisation:</b> Mode chaîne porte-câble, Domaine de l'huile/des lubrifiants</li> </ul>		
	<ul style="list-style-type: none"> <li>• <b>Mode de raccordement tête A:</b> Connecteur mâle, M12, 4 pôles, droit, Codage D</li> <li>• <b>Mode de raccordement tête B:</b> Connecteur mâle, RJ45, 4 pôles, droit</li> <li>• <b>Type de signal:</b> Ethernet, PROFINET</li> <li>• <b>Câble:</b> 10 m, 4 fils, PUR, sans halogène</li> <li>• <b>Description:</b> Ethernet, blindé, PROFINET</li> <li>• <b>Domaine d'utilisation:</b> Mode chaîne porte-câble, Domaine de l'huile/des lubrifiants</li> </ul>	YM2D24-100PN1MR-JA4	2106185
	<ul style="list-style-type: none"> <li>• <b>Mode de raccordement tête A:</b> Connecteur mâle, M12, 4 pôles, coudé, Codage D</li> <li>• <b>Mode de raccordement tête B:</b> Connecteur mâle, RJ45, 4 pôles, droit</li> <li>• <b>Type de signal:</b> Ethernet, PROFINET</li> <li>• <b>Câble:</b> 2 m, 4 fils, PUR, sans halogène</li> <li>• <b>Description:</b> Ethernet, blindé, PROFINET</li> <li>• <b>Domaine d'utilisation:</b> Mode chaîne porte-câble, Domaine de l'huile/des lubrifiants</li> </ul>	YN2D24-020PN1MR-JA4	2106162
	<ul style="list-style-type: none"> <li>• <b>Mode de raccordement tête A:</b> Connecteur mâle, M12, 4 pôles, coudé, Codage D</li> <li>• <b>Mode de raccordement tête B:</b> Connecteur mâle, RJ45, 4 pôles, droit</li> <li>• <b>Type de signal:</b> Ethernet, PROFINET</li> <li>• <b>Câble:</b> 3 m, 4 fils, PUR, sans halogène</li> <li>• <b>Description:</b> Ethernet, blindé, PROFINET</li> <li>• <b>Domaine d'utilisation:</b> Mode chaîne porte-câble, Domaine de l'huile/des lubrifiants</li> </ul>	YN2D24-030PN1MR-JA4	2144265
	<ul style="list-style-type: none"> <li>• <b>Mode de raccordement tête A:</b> Connecteur mâle, M12, 4 pôles, coudé, Codage D</li> <li>• <b>Mode de raccordement tête B:</b> Connecteur mâle, RJ45, 4 pôles, droit</li> <li>• <b>Type de signal:</b> Ethernet, PROFINET</li> <li>• <b>Câble:</b> 5 m, 4 fils, PUR, sans halogène</li> <li>• <b>Description:</b> Ethernet, blindé, PROFINET</li> <li>• <b>Domaine d'utilisation:</b> Mode chaîne porte-câble, Domaine de l'huile/des lubrifiants</li> </ul>	YN2D24-050PN1MR-JA4	2106163
	<ul style="list-style-type: none"> <li>• <b>Mode de raccordement tête A:</b> Connecteur mâle, M12, 4 pôles, coudé, Codage D</li> <li>• <b>Mode de raccordement tête B:</b> Connecteur mâle, RJ45, 4 pôles, droit</li> <li>• <b>Type de signal:</b> Ethernet, PROFINET</li> <li>• <b>Câble:</b> 10 m, 4 fils, PUR, sans halogène</li> <li>• <b>Description:</b> Ethernet, blindé, PROFINET</li> <li>• <b>Domaine d'utilisation:</b> Mode chaîne porte-câble, Domaine de l'huile/des lubrifiants</li> </ul>	YN2D24-100PN1MR-JA4	2106164
	<ul style="list-style-type: none"> <li>• <b>Mode de raccordement tête A:</b> Connecteur mâle, M12, 4 pôles, coudé, Codage D</li> <li>• <b>Mode de raccordement tête B:</b> Connecteur mâle, RJ45, 4 pôles, droit</li> <li>• <b>Type de signal:</b> Ethernet, PROFINET</li> <li>• <b>Câble:</b> 20 m, 4 fils, PUR, sans halogène</li> <li>• <b>Description:</b> Ethernet, blindé, PROFINET</li> <li>• <b>Domaine d'utilisation:</b> Mode chaîne porte-câble, Domaine de l'huile/des lubrifiants</li> </ul>	YN2D24-200PN1MR-JA4	2127664
	<ul style="list-style-type: none"> <li>• <b>Mode de raccordement tête A:</b> Connecteur mâle, M12, 4 pôles, coudé, Codage D</li> <li>• <b>Mode de raccordement tête B:</b> Connecteur mâle, M12, 4 pôles, coudé, Codage D</li> <li>• <b>Type de signal:</b> Ethernet, PROFINET</li> <li>• <b>Câble:</b> 5 m, 4 fils, PUR, sans halogène</li> <li>• <b>Description:</b> Ethernet, blindé, PROFINET</li> <li>• <b>Domaine d'utilisation:</b> Mode chaîne porte-câble, Domaine de l'huile/des lubrifiants</li> </ul>	YN2D24-050PN1N2D24	2127662
	<ul style="list-style-type: none"> <li>• <b>Mode de raccordement tête A:</b> Connecteur mâle, RJ45, 4 pôles, droit</li> <li>• <b>Mode de raccordement tête B:</b> Connecteur mâle, M12, 4 pôles, coudé, Codage D</li> <li>• <b>Type de signal:</b> Ethernet, PROFINET</li> <li>• <b>Câble:</b> 30 m, 4 fils, CAT5, CAT5e, PVC</li> <li>• <b>Description:</b> Ethernet, blindé, PROFINET</li> </ul>	SSL-2J04-F30MZ	6059450
	<ul style="list-style-type: none"> <li>• <b>Mode de raccordement tête A:</b> Connecteur femelle, M12, 4 pôles, Codage D</li> <li>• <b>Mode de raccordement tête B:</b> Connecteur femelle, RJ45, 8 pôles</li> <li>• <b>Type de signal:</b> Ethernet</li> <li>• <b>Câble:</b> CAT5, CAT5e</li> <li>• <b>Description:</b> Ethernet, blindé</li> <li>• <b>Remarque:</b> Passage d'armoire électrique</li> </ul>	Connecteur traversant Ethernet RJ45	6048180

## SICK EN BREF

SICK est l'un des principaux fabricants de capteurs et de solutions de détection intelligents pour les applications industrielles. Notre gamme unique de produits et de services vous fournit tous les outils dont vous avez besoin pour la gestion sûre et efficace de vos processus, la protection des personnes contre les accidents et la prévention des dommages environnementaux.

Nous possédons une vaste expérience dans de nombreux secteurs et connaissons vos processus et vos exigences. Nous sommes en mesure de vous proposer les capteurs intelligents qui répondent parfaitement à vos besoins. Nos solutions systèmes sont testées et améliorées dans des centres d'application situés en Europe, en Asie et en Amérique du Nord afin de satisfaire pleinement nos clients. Cette rigueur a fait de notre entreprise un fournisseur et partenaire de développement fiable.

Nous proposons également une gamme complète de services : les SICK LifeTime Services vous accompagnent tout au long du cycle de vie de vos machines et vous garantissent sécurité et productivité.

**C'est ainsi que nous concevons la détection intelligente.**

## DANS LE MONDE ENTIER, PRÈS DE CHEZ VOUS :

Interlocuteurs et autres sites sur → [www.sick.com](http://www.sick.com)