



V2D8301P-1CCIBXAF1SXXXX

Inspector83x

VISION INDUSTRIELLE 2D

**SICK**  
Sensor Intelligence.



### informations de commande

type	référence
V2D8301P-1CCIBXAF1SXXX	1148470

Autres modèles d'appareil et accessoires → [www.sick.com/Inspector83x](http://www.sick.com/Inspector83x)



### caractéristiques techniques détaillées

#### Caractéristiques

<b>Technologie</b>	Instantané 2D
<b>Programmable</b>	✓
<b>Configurable</b>	✓
<b>Logiciel d'application</b>	Nova Inspector
<b>Licence incluse</b>	Intelligent Inspection License
<b>Possibilités d'extension</b>	SICK Nova-Tool Plug-in permet d'ajouter des outils spécifiques au client ou des outils nouveaux. SICK AppSpace et SICK AppStudio supportent le développement et l'adaptation des outils.
<b>Jeu d'outils</b>	SICK algorithme API HALCON
<b>Capteur de vision</b>	CMOS Color
<b>Technologie shutter</b>	Global-Shutter
<b>Mise au point optique</b>	Mise au point réglable (manuel)
<b>Zone de fonctionnement</b>	200 mm ... 2.500 mm, selon l'objectif <sup>1)</sup>
<b>Éclairage</b>	Intégré
<b>Couleur d'éclairage</b>	Blanc, LED, visible, 6.500 K, ± 1.000 K
<b>Classe LED</b>	Groupe de risque 1 (IEC 62471 (2006-07) / EN 62471 (2008-09))
<b>Objectif</b>	Monture C
	Format optique 1/1,8"
	Distance focale 8 mm
<b>Tâche</b>	Détecter - Objets standard Mesurer - Dimensions, contours et volume Mesurer - Nombre Identifier - Code 2D Identifier - OCR Identifier - Échantillon Identifier - Classifier Identifier - Trier Déterminer la position - Détermination de position 2D

<sup>1)</sup> Voir le diagramme de champ de vision pour plus de détails.

## Mécanique/électronique

<b>Tension d'alimentation</b>	24 V DC, $\pm 20\%$ <sup>1)</sup>
<b>Puissance absorbée</b>	21 W <sup>2)</sup>
<b>Indice de protection</b>	IP65 (IEC 60529:2013 +C1:2013 +C2:2015 +AMD2 C1:2019, EN 60529:1991 +A1:2010 +A2:2013 +AC:2019-02)
<b>Matériau du boîtier</b>	Aluminium moulé sous pression
<b>Matériau de la vitre frontale</b>	Plastique (PMMA) 2 mm d'épaisseur, revêtement anti-reflets (AR) et résistant aux rayures sur les deux faces
<b>Poids</b>	545 g, sans objectif ni câbles de connexion
<b>Dimensions (L x l x H)</b>	108 mm x 63,1 mm x 84,5 mm
<b>MTBF</b>	100.000 h <sup>3)</sup>

<sup>1)</sup> Source de tension selon ES1 (EN62368-1) ou selon SELV (EN 60950-1).

<sup>2)</sup> Pour les sorties numériques sans charge.

<sup>3)</sup> A une température de service de 25 °C.

## Performance

<b>Caractéristiques du capteur</b>	
Résolution du capteur	1.232 px x 1.024 px (1,3 MP)
Taille de pixel	5,48 $\mu\text{m}$ x 5,48 $\mu\text{m}$
Taille du capteur	6,75 mm x 5,61 mm
<b>Fréquence de balayage/d'images</b>	30 Hz <sup>1)</sup>

<sup>1)</sup> Maximal, plus faible pour des temps d'exposition longs. Uniquement durée de la prise d'image, n'inclut pas le temps de traitement supplémentaire nécessaire.

## Interfaces

<b>Ethernet</b>	✓, TCP/IP, UDP
Fonction	FTP, HTTP, HTTPS, NTP
Taux de transfert des données	10 / 100 / 1.000 Mbits / s, Adresse MAC (selon l'appareil), voir la plaque signalétique
<b>EtherNet/IP™</b>	✓
Fonction	EtherNet/IP™ Dual Port
Taux de transfert des données	10/100 Mbits/s
<b>PROFINET</b>	✓
Fonction	PROFINET Dual Port
Taux de transfert des données	10/100 Mbits/s
<b>Série</b>	✓, RS-232, RS-422
Taux de transfert des données	300 Baud ... 115,2 Baud
<b>Interfaces utilisateur</b>	Serveur Internet
<b>Logiciel de configuration</b>	Web GUI (configuration SensorApp), SICK AppManager (détermination et configuration de l'IP, installation de SensorApp), SICK AppStudio (programmation)
<b>Stockage et récupération des données</b>	Enregistrement des images et des données sur une carte mémoire microSD et un site FTP externe
<b>Entrées/sorties</b>	2 x entrées opto-découplées, physique, à commutation 6 x entrées/sorties configurables, physique, à commutation (4 sur la connexion Power-E/S, 2 sur la connexion de l'éclairage externe)
<b>Courant de sortie</b>	$\leq 50$ mA
<b>Fréquence maximale du codeur</b>	Max. 50 kHz

<b>Éclairage externe</b>	Alimentation électrique externe ou via Vout (max. 1 A) sur le connecteur femelle X2 4 pôles comme raccordement d'éclairage. Trigger via sortie numérique via connecteur mâle X1 17 pôles ou via un raccordement d'éclairage externe sur le connecteur femelle X2 4 pôles.
<b>Indicateurs optiques</b>	8 LED d'état

### Caractéristiques ambiantes

<b>Immunité aux vibrations</b>	EN 60068-2-6:2007, EN 60068-2-64:2019
<b>Immunité aux chocs</b>	EN 60068-2-27:2008
<b>Température de service</b>	0 °C ... +40 °C <sup>1)</sup>
<b>Température de stockage</b>	-20 °C ... +70 °C
<b>Humidité relative</b>	≤ 90 %, sans condensation
<b>Hauteur d'utilisation (au-dessus du niveau de la mer)</b>	< 5.000 m

<sup>1)</sup> Pour une température de service ≥ 45 °C, assurer une dissipation suffisante de la chaleur par le montage.

### Licences

<b>Licence incluse</b>	Intelligent Inspection License
<b>Type de produit</b>	Logiciel
<b>Type de licence</b>	Licence d'appareil
<b>Description de la licence</b>	La Intelligent Inspection License permet une utilisation productive de tout le kit d'outils d'une Nova SensorApp de SICK. Le kit d'outils Intelligent Inspection comprend des outils performants de Deep Learning pour résoudre des problèmes, ce qui n'est pas possible avec le traitement d'images reposant sur des règles. Le logiciel est fourni sous forme de licence d'appareil. Une licence est liée à chaque fois à un identifiant de matériel spécifique.
<b>Fonctions</b>	Version complète
<b>Durée de la licence</b>	La licence est sans limite temporelle.
<b>Possibilités d'extension</b>	SICK Nova-Tool Plug-in permet d'ajouter des outils spécifiques au client ou des outils nouveaux. SICK AppSpace et SICK AppStudio supportent le développement et l'adaptation des outils.

### Certifications

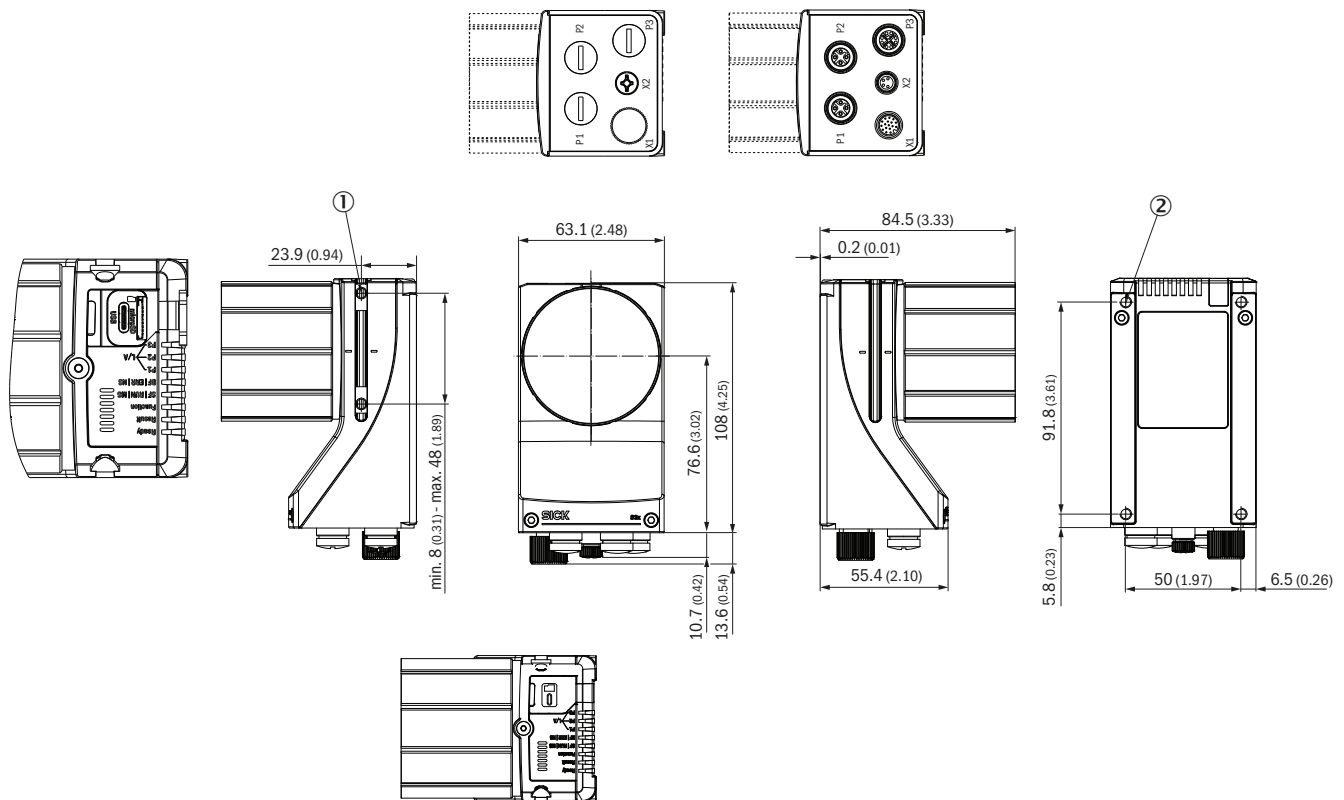
<b>EU declaration of conformity</b>	✓
<b>UK declaration of conformity</b>	✓
<b>ACMA declaration of conformity</b>	✓
<b>China RoHS</b>	✓
<b>cULus certificate</b>	✓
<b>Profinet certificate</b>	✓
<b>Ethernet/IP certificate</b>	✓
<b>Information according to Art. 3 of Data Act (Regulation EU 2023/2854)</b>	✓

### Classifications

<b>ECLASS 5.0</b>	27310205
<b>ECLASS 5.1.4</b>	27310205
<b>ECLASS 6.0</b>	27310205
<b>ECLASS 6.2</b>	27310205
<b>ECLASS 7.0</b>	27310205

<b>ECLASS 8.0</b>	27310205
<b>ECLASS 8.1</b>	27310205
<b>ECLASS 9.0</b>	27310205
<b>ECLASS 10.0</b>	27310205
<b>ECLASS 11.0</b>	27310205
<b>ECLASS 12.0</b>	27310205
<b>ETIM 5.0</b>	EC001820
<b>ETIM 6.0</b>	EC001820
<b>ETIM 7.0</b>	EC001820
<b>ETIM 8.0</b>	EC001820
<b>UNSPSC 16.0901</b>	43211731

Plan coté Structure et dimensions de l'appareil, unité de mesure : mm (pouce), séparateur décimal : un point



Dimensions en mm (inch)

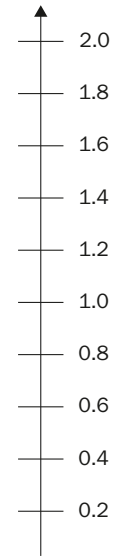
- ① 2 écrous coulisseaux M5 ; profondeur : 5,5 mm ; escamotables ; pour une fixation alternative du produit
- ② 4 trous filetés borgnes M5 ; profondeur : 5,5 mm ; pour la fixation du produit

Champ de vue V2D8301P

Field of view: H x V (mm) ①

Inspector83x Flex 1.3 Mpx

Approx. resolution (mm/px) ②



- a: f = 8 mm
- b: f = 12 mm
- c: f = 16 mm
- d: f = 25 mm

- ① Champ de vue : horizontal x vertical en mm
- ② Résolution approximative en mm/px
- ③ Distance de travail/distance focale en mm




Champ de vue V2D8301P/V2D8305P




- ① Champ de vue : horizontal x vertical en mm
- ② Résolution approximative en mm/px
- ③ Distance de travail/distance focale en mm

accessoires recommandés

Autres modèles d'appareil et accessoires → [www.sick.com/Inspector83x](http://www.sick.com/Inspector83x)

	description succincte	type	référence
connecteurs et câbles			
	<ul style="list-style-type: none"> <li>• <b>Mode de raccordement tête A:</b> Connecteur mâle, M12, 8 pôles, droit, Codage X</li> <li>• <b>Mode de raccordement tête B:</b> Connecteur mâle, RJ45, 8 pôles, droit</li> <li>• <b>Type de signal:</b> Ethernet, Gigabit Ethernet</li> <li>• <b>Câble:</b> 5 m, 8 fils, PUR, sans halogène</li> <li>• <b>Description:</b> Ethernet, blindé, Gigabit Ethernet</li> <li>• <b>Domaine d'utilisation:</b> Domaine de l'huile/des lubrifiants</li> </ul>	YM2X18-050EG1MR-JA8	2106259
	<ul style="list-style-type: none"> <li>• <b>Description:</b> Power, Adapté 2 A, blindé, Série, CAN, E/S numériques</li> <li>• <b>Mode de raccordement tête A:</b> Connecteur femelle, M12, 17 pôles, droit, Codage A</li> <li>• <b>Mode de raccordement tête B:</b> Connecteur mâle, M12, 17 pôles, droit, Codage A</li> <li>• <b>Type de signal:</b> Power, série, CAN, E/S numériques</li> <li>• <b>Câble:</b> 3 m, 17 fils</li> <li>• <b>Domaine d'utilisation:</b> Mode chaîne porte-câble</li> </ul>	YM2A8D-030XXXF2A8D	6051194
	<ul style="list-style-type: none"> <li>• <b>Mode de raccordement tête A:</b> Connecteur mâle, USB-C, 4 pôles, droit</li> <li>• <b>Mode de raccordement tête B:</b> Connecteur mâle, USB-A, 4 pôles, droit</li> <li>• <b>Câble:</b> 2 m, PVC</li> </ul>	YMUSA4-020VG5MUSC4	2119989

	description succincte	type	référence
boîtiers répartiteurs			
		CDB650-204	1064114

## SICK EN BREF

SICK est l'un des principaux fabricants de capteurs et de solutions de détection intelligents pour les applications industrielles. Notre gamme unique de produits et de services vous fournit tous les outils dont vous avez besoin pour la gestion sûre et efficace de vos processus, la protection des personnes contre les accidents et la prévention des dommages environnementaux.

Nous possédons une vaste expérience dans de nombreux secteurs et connaissons vos processus et vos exigences. Nous sommes en mesure de vous proposer les capteurs intelligents qui répondent parfaitement à vos besoins. Nos solutions systèmes sont testées et améliorées dans des centres d'application situés en Europe, en Asie et en Amérique du Nord afin de satisfaire pleinement nos clients. Cette rigueur a fait de notre entreprise un fournisseur et partenaire de développement fiable.

Nous proposons également une gamme complète de services : les SICK LifeTime Services vous accompagnent tout au long du cycle de vie de vos machines et vous garantissent sécurité et productivité.

**C'est ainsi que nous concevons la détection intelligente.**

## DANS LE MONDE ENTIER, PRÈS DE CHEZ VOUS :

Interlocuteurs et autres sites sur → [www.sick.com](http://www.sick.com)