



MULS1AA-114322 multiScan165

multiScan100

CAPTEURS 3D-LIDAR

SICK
Sensor Intelligence.



informations de commande

type	référence
MULS1AA-114322 multiScan165	1147803

Autres modèles d'appareil et accessoires → www.sick.com/multiScan100



caractéristiques techniques détaillées

Caractéristiques

Domaine d'application	Indoor, Outdoor
Modèle	Par défaut (non configuré)
Principe de mesure	Méthode de mesure statistique
Source lumineuse	Infrarouge (905 nm)
Classe laser	1 (IEC 60825-1:2014, EN 60825-1:2014+A11:2021)
Angle d'ouverture	Horizontal 360°
	Vertical 42°, 7,5° à -35°, DIN ISO 8855
Fréquence de balayage	20 Hz
Résolution angulaire	Horizontal 0,5°, 16 couches de balayage
	Vertical Env. 2,5° ¹⁾ Env. 5° ¹⁾
Zone de fonctionnement	0,05 m ... 62 m
Portée	
Avec un coefficient de réflexion diffuse de 10 %	20 m ²⁾
Avec un coefficient de réflexion diffuse de 10 %	22 m ²⁾
Avec un coefficient de réflexion diffuse de 10 %	25 m ²⁾
Avec un coefficient de réflexion diffuse de 60 %	62 m ²⁾
Avec un coefficient de réflexion diffuse de 90 %	40 m ²⁾
Avec un coefficient de réflexion diffuse de 90 %	60 m ²⁾
Avec un coefficient de réflexion diffuse de 90 %	62 m ²⁾

¹⁾ Pour en savoir plus, consulter la notice d'instruction.

²⁾ Probabilité de détection > 99 %.

³⁾ Dans le sens de balayage.

Taille de spot	5,3 mrad (0,3 °) 7,5 mrad (0,3 ° + 0,125 °) ³⁾
Nombre d'échos évalués	3

¹⁾ Pour en savoir plus, consulter la notice d'instruction.

²⁾ Probabilité de détection > 99 %.

³⁾ Dans le sens de balayage.

Mécanique/électronique

Mode de raccordement	1 x raccordement « Ethernet », connecteur femelle M12 4 pôles, codage D 1 x raccordement « POWER », fiche M12 12 pôles, codage A
Connecteur système	Voir connecteur système 2130754
Tension d'alimentation	9 V DC ... 30 V DC
Puissance absorbée	Typ. 10 W, 22 W, Phase de démarrage max. 35 W pour 5 s
Matériau du boîtier	AlSi12, Capot optique : polycarbonate
Couleur du boîtier	Gris anthracite (RAL 7016)
Indice de protection	IP65 (IEC 60529:1989+AMD1:1999+AMD2:2013) IP67 (IEC 60529:1989+AMD1:1999+AMD2:2013) IP69 (IEC 60529:1989+AMD1:1999+AMD2:2013) IPX9K (ISO 20653)
Classe de protection	III (IEC 61140:2016-11)
Sécurité électrique	IEC 61010-1:2010-06
Poids	0,7 kg
Dimensions (L x l x H)	100,3 mm x 100,3 mm x 98,5 mm
MTBF	50 années
MTTFd	> 100 années (pour une température ambiante de 25 °C), EN ISO 13849-1:2015

Grandeurs caractéristiques relatives à la sécurité

MTTF_D	> 100 années, pour une température ambiante de 25 °C (EN ISO 13849-1:2015)
-------------------------	--

Fonctions

Compléments numériques	Pack fiabilité Technologie multi-écho Mode entrelacé IMU (Inertial Measurement Unit)
-------------------------------	---

Performance

Fréquence de balayage/d'images	230.400 Points de mesure/s ... 691.200 Points de mesure/s
Temps de réponse	≤ 50 ms
Erreur systématique	± 35 mm
Erreur statistique	≤ 10 mm
Application intégrée	3D Object Detection
Nombre de jeux de champs	48 champs
Scénarios d'évaluation simultanés	20

Interfaces

Ethernet	✓, TCP/IP, UDP/IP
Fonction	Interface de données (édition du résultat de lecture), NTP, Sortie des données (distance, RSSI)
Taux de transfert des données	100 Mbit/s
Entrées/sorties numériques	8, configuration personnalisée possible, voir connecteur système 2130754

Indicateurs optiques	4 LEDs
Logiciel de configuration	SOPAS Air (sur navigateur) SOPAS ET

Caractéristiques ambiantes

Coefficient de réflexion diffuse	2 % ... > 1.000 % (réflecteur)
Compatibilité électromagnétique (CEM)	
Rayonnement émis	Émissions dans les environnements résidentiels, commerciaux et d'industrie légère (EN 61000-6-3:2007+A1:2011)
Immunité électromagnétique	Environnement industriel (EN 61000-6-2:2005)
Domaines d'application	Automobile (UN ECE R10) ¹⁾
Domaines d'application	Machines agricoles et sylvicoles (ISO 14982-1, ISO 14982-2) ¹⁾
Domaines d'application	Engins de terrassement et de construction (ISO 13766-1) ¹⁾
Immunité aux vibrations	
Balayage de résonance sinusoïdal	10 Hz ... 1.000 Hz ²⁾
Contrôle du sinus	10 Hz ... 500 Hz, 5 g, 10 cycles de fréquence ²⁾
Contrôle du bruit	10 Hz ... 250 Hz, 4,24 g RMS, 5 h ³⁾
Immunité aux chocs	50 g, 11 ms, ± 3 chocs uniques/axe ⁴⁾ 25 g, 6 ms, ± 1.000 chocs continus/axe ⁴⁾ 50 g, 3 ms, ± 5.000 chocs continus/axe ⁴⁾
Température de service	-40 °C ... +60 °C ⁵⁾
Température de stockage	-40 °C ... +75 °C
Humidité relative	≤ 90 % RH, sans condensation
Insensibilité à la lumière ambiante	100 klx

¹⁾ Load-dump : dans ISO 16750-2 test B degré de gravité niveau 4 réussi pour systèmes 12 V. Avec des perturbations transitoires sur les câbles de signaux, filtrage de l'entrée (anti-rebond > 10 ms) nécessaire.

²⁾ IEC 60068-2-6:2007.

³⁾ IEC 60068-2-64:2008.

⁴⁾ IEC 60068-2-27:2008.

⁵⁾ En cas de températures de fonctionnement supérieures à +50 °C, une fixation mécanique de l'appareil est nécessaire, de préférence avec des accessoires de montage prévus à cet effet. Température minimale d'activation : -30 °C.

Remarques générales

Contenu de la livraison	Matériel, Logiciels, Licence logicielle
Remarque concernant l'utilisation	Le capteur n'est pas un composant de sécurité au sens des normes de sécurité pour les machines.respectivement en vigueur.

Certifications

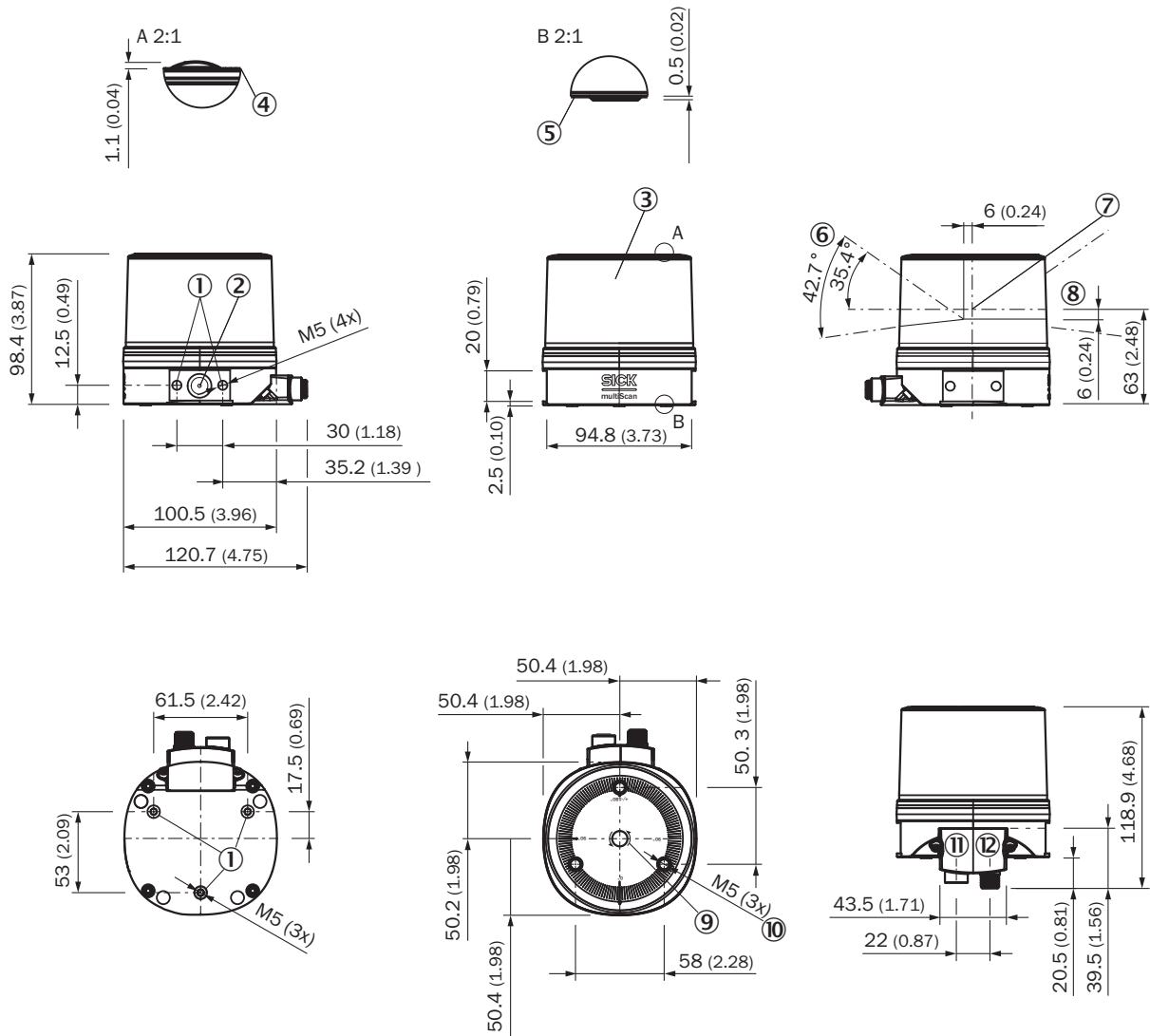
EU declaration of conformity	✓
UK declaration of conformity	✓
ACMA declaration of conformity	✓
China RoHS	✓
Certificat cTUVus	✓
Information according to Art. 3 of Data Act (Regulation EU 2023/2854)	✓

Classifications

ECLASS 5.0	27270990
-------------------	----------

ECLASS 5.1.4	27270990
ECLASS 6.0	27270913
ECLASS 6.2	27270913
ECLASS 7.0	27270913
ECLASS 8.0	27270913
ECLASS 8.1	27270913
ECLASS 9.0	27270913
ECLASS 10.0	27270913
ECLASS 11.0	27270913
ECLASS 12.0	27270913
ETIM 5.0	EC002550
ETIM 6.0	EC002550
ETIM 7.0	EC002550
ETIM 8.0	EC002550
UNSPSC 16.0901	41111615

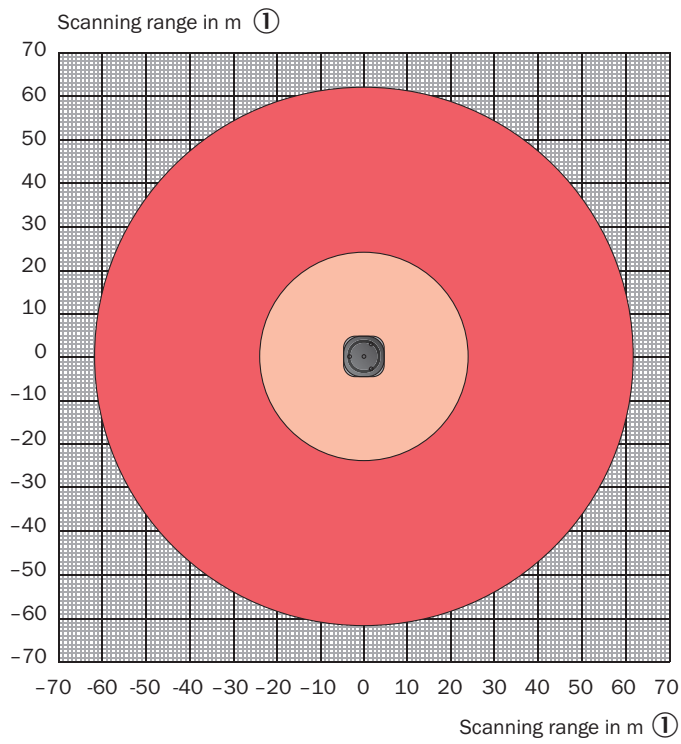
Plan coté



Dimensions en mm (inch)

- ① Trous taraudés M5 ; profondeur 6,4 mm ; couple de serrage ≤ 3 Nm ; pour la fixation de l'appareil
- ② Élément d'aération (membrane)
- ③ capuchon d'optique
- ④ Bord supérieur du capot optique
- ⑤ Fond du boîtier
- ⑥ Angle d'ouverture (champ de vision vertical)
- ⑦ Origine définie de l'appareil
- ⑧ Position zéro visuelle avec champ de vision maximal
- ⑨ Sens de rotation
- ⑩ Trous taraudés M5 ; profondeur 6,4 mm, uniquement pour les accessoires
- ⑪ raccordement de la tension d'alimentation
- ⑫ Raccordement Ethernet

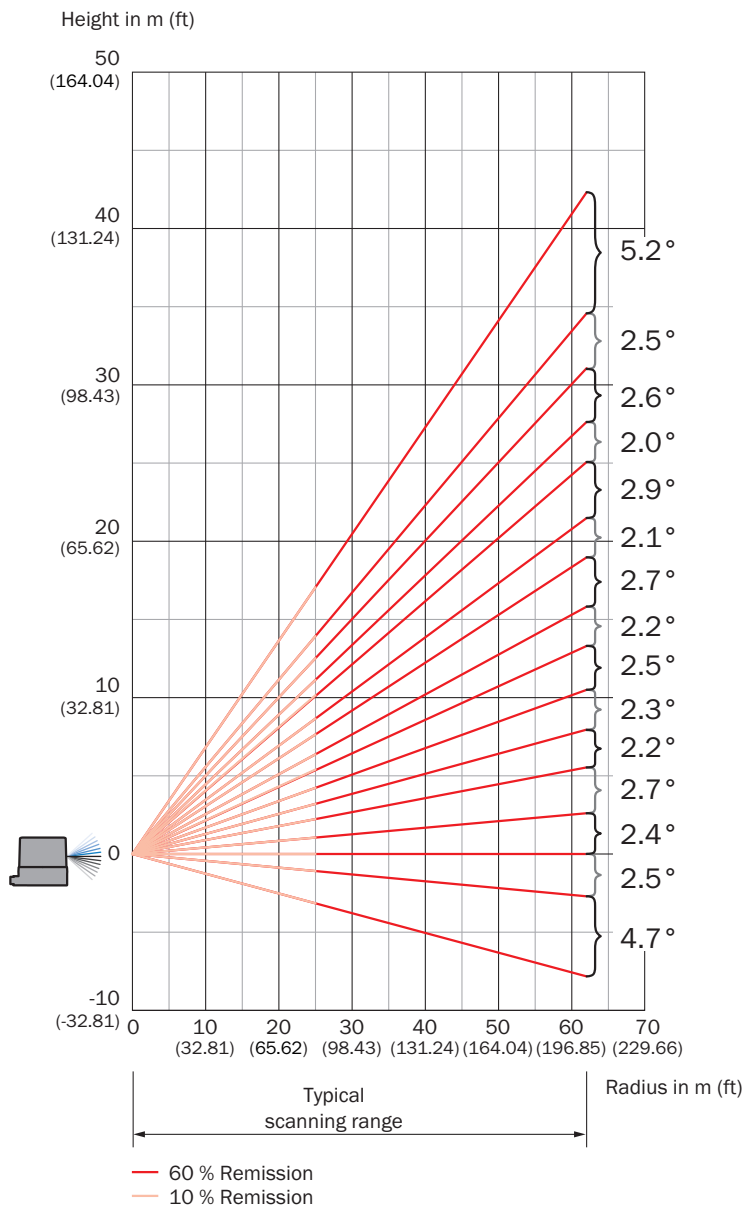
Diagramme des zones de fonctionnement



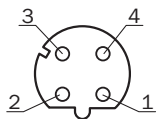
■ Scanning range for objects with up to 60 and 90 % remission: 62 m ②

■ Scanning range for objects with up to 10 % remission: 25 m ③

Diagramme des zones de fonctionnement



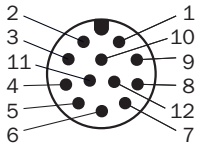
Mode de raccordement Ethernet



connecteur femelle M12, 4 pôles, codage D

- ① TX+
- ② RX+
- ③ TX-
- ④ RX-

Affectation des broches



- ① I/O 1
- ② GND
- ③ I/O 2
- ④ I/O 7 (picoScan150 : n.c.)
- ⑤ I/O 8 (picoScan150 : n.c.)
- ⑥ I/O 3
- ⑦ I/O 4
- ⑧ I/O 6
- ⑨ V_s
- ⑩ I/O 5
- ⑪ n.c.
- ⑫ n.c.

accessoires recommandés

Autres modèles d'appareil et accessoires → www.sick.com/multiScan100

	description succincte	type	référence
Connecteur système et modules d'extension			
	<ul style="list-style-type: none"> Description: Kit de pièce de rechange connecteur système. À utiliser avec multiScan100 et picoScan150. Lors du remplacement du connecteur système, la garantie est conservée. Le connecteur système peut être remplacé et monté autrement en respectant la notice de montage. 1 x raccordement « Ethernet », prise M12 4 pôles, codage D 1 x raccordement « Power », fiche M12 5 pôles, codage A 	SYSPLG DCT M12-5 3IO DCT M12D ETH	2116047
technique de fixation			
	<ul style="list-style-type: none"> Description: Support de fixation simple pour multiScan100 avec fonction d'alignement Dimensions (l x H x L): 78 mm x 42 mm x 134 mm Matériau: Acier inoxydable Détails: Acier inoxydable 1.4547 Contenu de la livraison: Fixation simple, 4 vis à tête fraisée M5 x 8, acier inoxydable Convient pour: multiScan100 	Fixation aisée	2128226
	<ul style="list-style-type: none"> Description: Fixation réglage fin pour multiScan100, avec fonction d'inclinaison et de bascule Dimensions (l x H x L): 85 mm x 42 mm x 134 mm Matériau: Acier inoxydable Détails: Acier inoxydable 1.4547 Contenu de la livraison: Support de réglage de précision, 4 vis à tête fraisée M5 x 12, acier inoxydable Convient pour: multiScan100 	Calibrage fixation	2124591
connecteurs et câbles			
	<ul style="list-style-type: none"> Mode de raccordement tête A: Connecteur mâle, M12, 4 pôles, droit, Codage D Mode de raccordement tête B: Connecteur mâle, RJ45, 4 pôles, droit Type de signal: Ethernet, PROFINET Câble: 2 m, 4 fils, PUR, sans halogène Description: Ethernet, blindé, PROFINET Domaine d'utilisation: Mode chaîne porte-câble, Domaine de l'huile/des lubrifiants 	YM2D24-020PN1MR- JA4	2106182
	<ul style="list-style-type: none"> Mode de raccordement tête A: Connecteur mâle, M12, 4 pôles, droit, Codage D Mode de raccordement tête B: Connecteur mâle, RJ45, 4 pôles, droit Type de signal: Ethernet, PROFINET Câble: 3 m, 4 fils, PUR, sans halogène Description: Ethernet, blindé, PROFINET Domaine d'utilisation: Mode chaîne porte-câble, Domaine de l'huile/des lubrifiants 	YM2D24-030PN1MR- JA4	2106183

SICK EN BREF

SICK est l'un des principaux fabricants de capteurs et de solutions de détection intelligents pour les applications industrielles. Notre gamme unique de produits et de services vous fournit tous les outils dont vous avez besoin pour la gestion sûre et efficace de vos processus, la protection des personnes contre les accidents et la prévention des dommages environnementaux.

Nous possédons une vaste expérience dans de nombreux secteurs et connaissons vos processus et vos exigences. Nous sommes en mesure de vous proposer les capteurs intelligents qui répondent parfaitement à vos besoins. Nos solutions systèmes sont testées et améliorées dans des centres d'application situés en Europe, en Asie et en Amérique du Nord afin de satisfaire pleinement nos clients. Cette rigueur a fait de notre entreprise un fournisseur et partenaire de développement fiable.

Nous proposons également une gamme complète de services : les SICK LifeTime Services vous accompagnent tout au long du cycle de vie de vos machines et vous garantissent sécurité et productivité.

C'est ainsi que nous concevons la détection intelligente.

DANS LE MONDE ENTIER, PRÈS DE CHEZ VOUS :

Interlocuteurs et autres sites sur → www.sick.com