



PLOC2D-8305

PLOC2D

SYSTÈMES DE GUIDAGE DE ROBOT

SICK
Sensor Intelligence.



informations de commande

type	référence
PLOC2D-8305	1147098

Autres modèles d'appareil et accessoires → www.sick.com/PLOC2D



caractéristiques techniques détaillées

Caractéristiques

Nom de produit	PLOC2D-FLEX0024
Caractéristiques du système	Capteur autonome facile à configurer pour la localisation de pièces avec mesures 2D
Exemple de champ de vue	Voir le diagramme de champ de vision pour plus de détails
Source lumineuse	À commander séparément comme accessoire
Mise au point optique	Focale réglable (manuellement)
Principe de localisation	Comparaison de la forme
Résolution du capteur	2.464 px x 2.048 px (5,1 MP)
Objectif	Monture C
Technologie	Instantané 2D, analyse d'image
Description	Localisation 2D haute résolution de pièces avec un champ de vision moyen/grand et des distances de lecture moyennes/grandes
	Remarque À commander séparément comme accessoire

Mécanique/électronique

Mode de raccordement	1 x M12, connecteur 17 pôles, codage A (Power, E/S) 1 connecteur femelle M8, 4 pôles (éclairage externe) 1 x M12, connecteur femelle 8 pôles, codage X (Gigabit Ethernet) 2 x M12, prise à 4 pôles, codage D (bus de terrain Ethernet)
Tension d'alimentation	24 V DC, ± 20 %
Puissance absorbée	21 W
Matériau du boîtier	Aluminium moulé sous pression
Dimensions (L x l x H)	63 mm x 55 mm x 108 mm
Poids	545 g, sans objectif
Indice de protection	IP65, En cas d'utilisation d'un cache optique

Performance

Durée de localisation	140 ms pour la première partie de l'image, < 60 ms pour les parties suivantes de l'image (typique)
------------------------------	--

Précision de localisation	± 0,5 px, ± 0,1°
Données de sortie	X, Y (mm), rotation autour de Z (degrés)

Interfaces

Ethernet	✓
Taux de transfert des données	100 Mbit/s
Protocole	TCP / IP XML et CSV (robot), TCP / IP (utilisateur)
Raccordement électrique	Prise M12, 8 pôles codage en X
Tension d'alimentation	
Raccordement électrique	Connecteur mâle M12, 17 pôles
Interface utilisateur	Serveur Internet
Stockage et récupération des données	Enregistrement des images et des données sur une carte mémoire microSD et un site FTP externe

Caractéristiques ambiantes

Température ambiante de fonctionnement	0 °C ... +40 °C, humidité relative admissible : de 0 % à 90 % (sans condensation)
Température ambiante d'entreposage	-20 °C ... +70 °C ¹⁾
Résistance aux chocs	EN 60068-2-6:2007, EN 60068-2-64:2019
Charge en vibrations	EN 60068-2-6:2008-02

¹⁾ Humidité relative admissible : de 0 % à 90 % (sans condensation).

Remarques générales

Contenu de la livraison	Boîtier de la caméra avec l'application logicielle PLOC2D installée
--------------------------------	---

Certifications

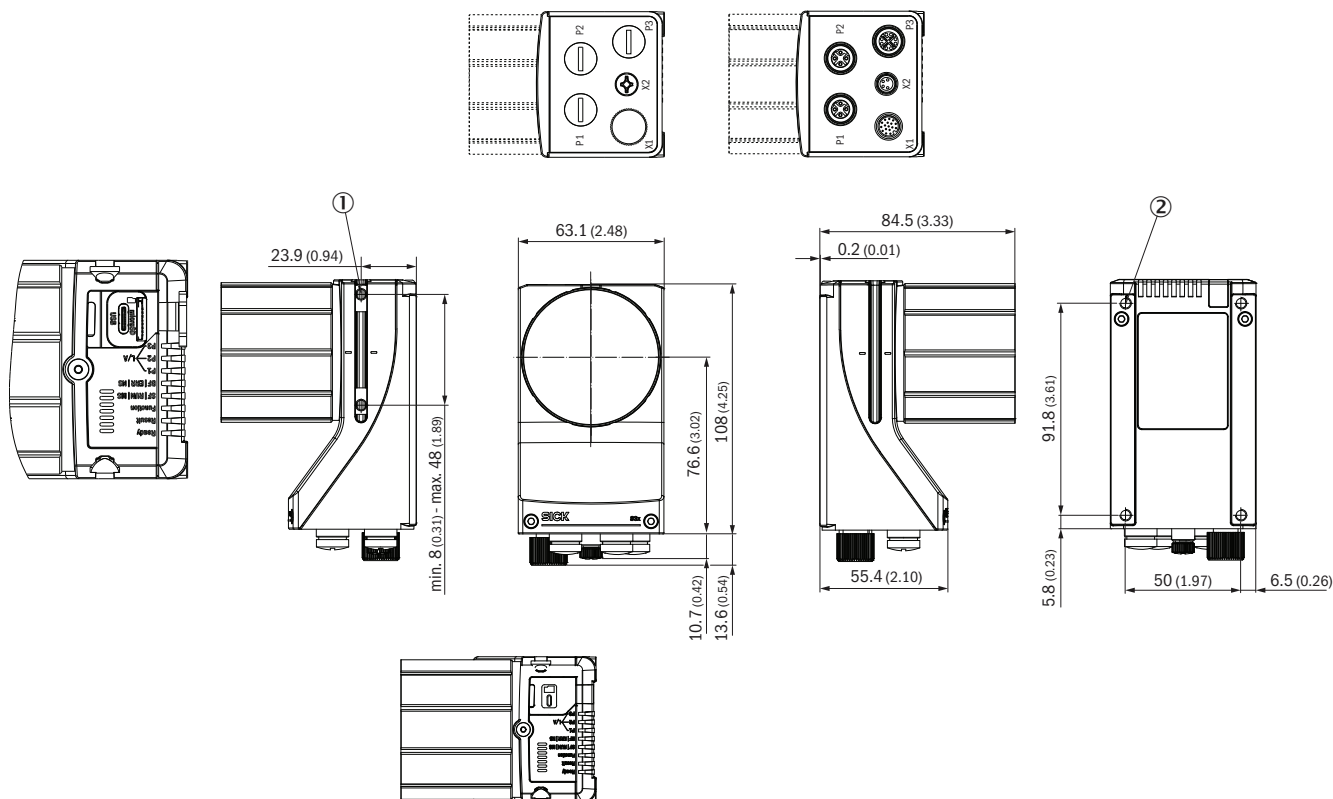
EU declaration of conformity	✓
UK declaration of conformity	✓
ACMA declaration of conformity	✓
China RoHS	✓
cULus certificate	✓
Profinet certificate	✓
Ethernet/IP certificate	✓
Information according to Art. 3 of Data Act (Regulation EU 2023/2854)	✓

Classifications

ECLASS 5.0	27381501
ECLASS 5.1.4	27381501
ECLASS 6.0	27381590
ECLASS 6.2	27381590
ECLASS 7.0	27381590
ECLASS 8.0	27381590
ECLASS 8.1	27381590
ECLASS 9.0	27381590
ECLASS 10.0	27381590

ECLASS 11.0	27381591
ECLASS 12.0	27381591

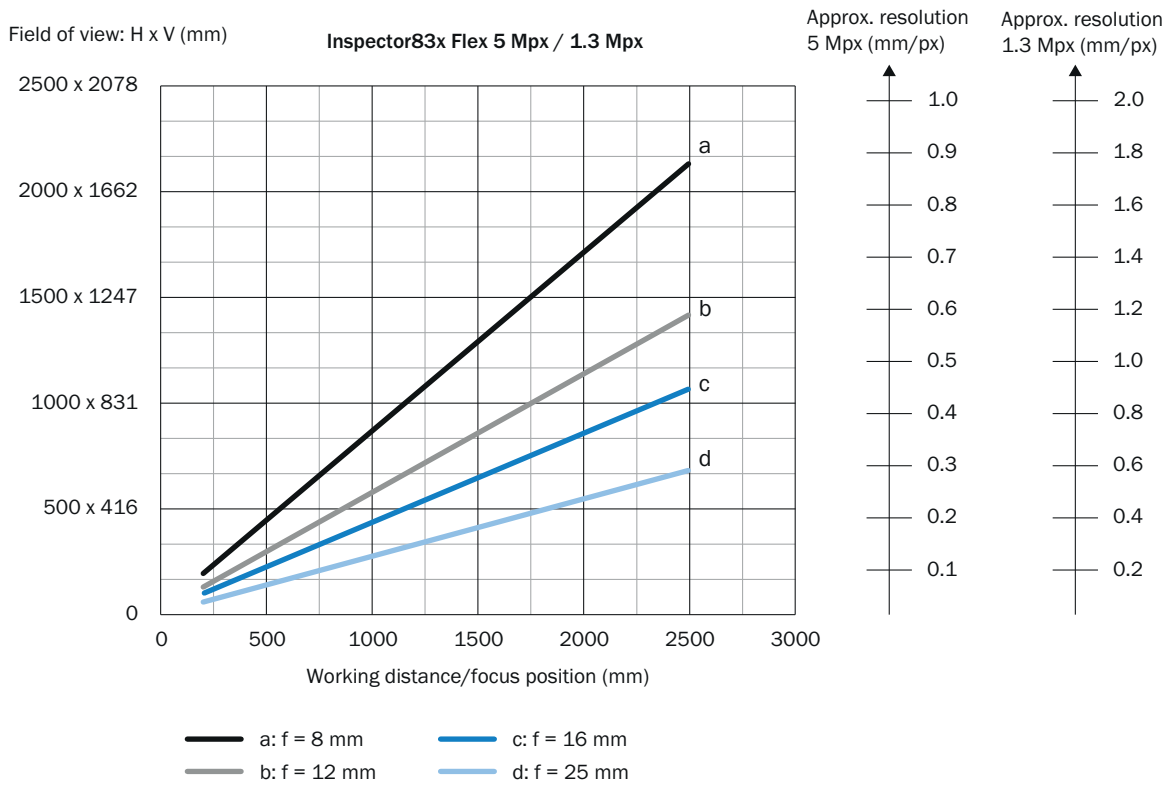
Plan coté Structure et dimensions de l'appareil, unité de mesure : mm (pouce), séparateur décimal : un point



Dimensions en mm (inch)

- ① 2 écrous coulisseaux M5 ; profondeur : 5,5 mm ; escamotables ; pour une fixation alternative du produit
- ② 4 trous filetés borgnes M5 ; profondeur : 5,5 mm ; pour la fixation du produit

Caractéristique V2D8301P/V2D8305P



- ① Champ de vue : horizontal x vertical en mm
- ② Résolution approximative en mm/px
- ③ Distance de travail/distance focale en mm

accessoires recommandés

Autres modèles d'appareil et accessoires → www.sick.com/PLOC2D

	description succincte	type	référence
outils de mise en service et outils de contrôle			
	<ul style="list-style-type: none"> • Produit: Équipement de test • Description: Modèle d'alignement et d'étalonnage au format A3 	PLOC2D plaque d'alignement et d'étalonnage au format A3	4092645

SICK EN BREF

SICK est l'un des principaux fabricants de capteurs et de solutions de détection intelligents pour les applications industrielles. Notre gamme unique de produits et de services vous fournit tous les outils dont vous avez besoin pour la gestion sûre et efficace de vos processus, la protection des personnes contre les accidents et la prévention des dommages environnementaux.

Nous possédons une vaste expérience dans de nombreux secteurs et connaissons vos processus et vos exigences. Nous sommes en mesure de vous proposer les capteurs intelligents qui répondent parfaitement à vos besoins. Nos solutions systèmes sont testées et améliorées dans des centres d'application situés en Europe, en Asie et en Amérique du Nord afin de satisfaire pleinement nos clients. Cette rigueur a fait de notre entreprise un fournisseur et partenaire de développement fiable.

Nous proposons également une gamme complète de services : les SICK LifeTime Services vous accompagnent tout au long du cycle de vie de vos machines et vous garantissent sécurité et productivité.

C'est ainsi que nous concevons la détection intelligente.

DANS LE MONDE ENTIER, PRÈS DE CHEZ VOUS :

Interlocuteurs et autres sites sur → www.sick.com