



DFS60B-BEUB07200

DFS60

CODEURS INCRÉMENTAUX

SICK
Sensor Intelligence.



informations de commande

type	référence
DFS60B-BEUB07200	1146980

Autres modèles d'appareil et accessoires → www.sick.com/DFS60

illustration non contractuelle



caractéristiques techniques détaillées

Grandeurs caractéristiques relatives à la sécurité

MTTF_D (temps moyen avant défaillance dangereuse)	300 années (EN ISO 13849-1) ¹⁾
--	---

¹⁾ Ce produit est un produit standard et non un composant de sécurité au sens de la directive machines. Calculé sur la base d'une charge nominale des composants, d'une température moyenne de 40 °C, d'une fréquence d'utilisation de 8760 h/a. Toutes les défaillances électroniques sont considérées comme des défaillances dangereuses. pour plus d'informations, voir le document n° 8015532.

Performance

Impulsions par tour	7.200 ¹⁾
Pas de mesure	90°, électrique/impulsions par tour
Écart du pas de mesure pour nombres de traits non binaires	± 0,01°
Limites d'erreur	± 0,05°

¹⁾ Voir prise en compte de la vitesse maximale.

Interfaces

Interface de communication	Incrémental
Interface de communication détail	TTL / RS-422
Nombre de canaux de signalisation	6 canaux
Fonction 0-Jeu via matériel broche	✓
Fonction 0-SET	Actif H, L = 0 - 3 V, H = 4,0 - U _s V ¹⁾
Durée d'initialisation	30 ms
Fréquence de sortie	≤ 600 kHz
Courant de charge	≤ 30 mA
Courant de service	40 mA (sans charge)

¹⁾ Seulement pour les modèles avec connecteur mâle M23 en liaison avec les interfaces électriques M, U, V et W.

Électrique

Mode de raccordement	Connecteur mâle, M23, 12 pôles, axial
Tension d'alimentation	4,5 ... 5,5 V
Signal de référence, nombre	1
Signal de référence, position	90°, liaison électrique, logique avec A et B
Protection contre l'inversion de polarité	✓
Protection contre les courts-circuits des sorties	✓ ¹⁾

¹⁾ Court-circuit contre un autre canal US ou GND admissible pour 30 s max.

Mécanique

Interface mécanique	Axe creux non traversant
Diamètre de l'axe	12 mm Bornes à l'avant
Poids	+ 0,2 kg
Matériau, arbre	Acier inoxydable
Matériau, bride	Aluminium
Matériau, boîtier	Aluminium moulé sous pression
Couple de démarrage	0,8 Ncm (+20 °C)
Couple de fonctionnement	0,6 Ncm (+20 °C)
Mouvement admissible de l'arbre statique	± 0,3 mm (radial) ± 0,5 mm (axial)
Mouvement admissible de l'arbre dynamique	± 0,1 mm (radial) ± 0,2 mm (axial)
Vitesse de fonctionnement	≤ 6.000 min ⁻¹ ¹⁾
Moment d'inertie du rotor	40 gcm ²
Durée de stockage	3,6 x 10 ¹⁰ tours
Accélération angulaire	≤ 500.000 rad/s ²

¹⁾ Tenir compte d'un autoréchauffement de 3,3 K à 1.000 tr/min lors de la détermination de la plage de température de fonctionnement.

Caractéristiques ambiantes

CEM	Selon EN 61000-6-2 et EN 61000-6-3
Indice de protection	IP67, côté boîtier, connecteur mâle (CEI 60529) ¹⁾ IP65, côté arbre (CEI 60529)
Humidité relative admissible	90 % (condensation inadmissible)
Plage de température de fonctionnement	-40 °C ... +100 °C ²⁾ -30 °C ... +100 °C ³⁾
Plage de température de stockage	-40 °C ... +100 °C, sans emballage
Résistance aux chocs	70 g, 6 ms (EN 60068-2-27)
Résistance aux vibrations	30 g, 10 Hz ... 2.000 Hz (EN 60068-2-6)

¹⁾ Quand contre-connecteur monté.

²⁾ En position fixe du câble.

³⁾ En position mobile du câble.

Certifications

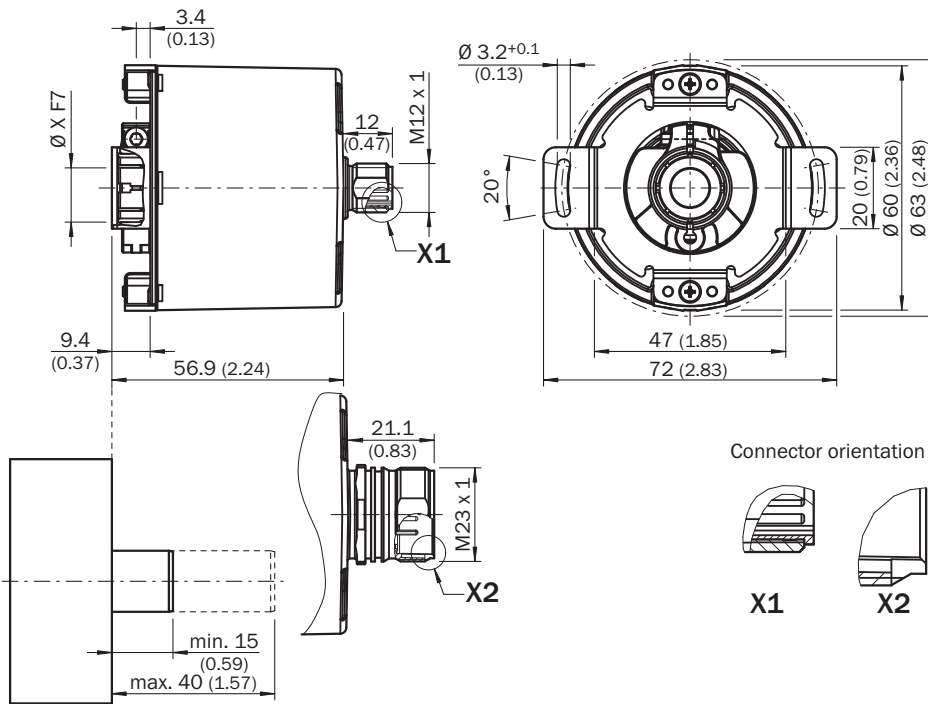
EU declaration of conformity	✓
-------------------------------------	---

UK declaration of conformity	✓
ACMA declaration of conformity	✓
Moroccan declaration of conformity	✓
China RoHS	✓
cULus certificate	✓
Information according to Art. 3 of Data Act (Regulation EU 2023/2854)	✓

Classifications

ECLASS 5.0	27270501
ECLASS 5.1.4	27270501
ECLASS 6.0	27270590
ECLASS 6.2	27270590
ECLASS 7.0	27270501
ECLASS 8.0	27270501
ECLASS 8.1	27270501
ECLASS 9.0	27270501
ECLASS 10.0	27270501
ECLASS 11.0	27270501
ECLASS 12.0	27270501
ETIM 5.0	EC001486
ETIM 6.0	EC001486
ETIM 7.0	EC001486
ETIM 8.0	EC001486
UNSPSC 16.0901	41112113

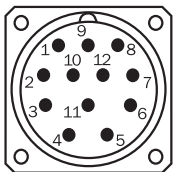
Plan coté Axe creux non traversant, connecteur mâle axial M12 et M23



Dimensions en mm (inch)
Tolérances générales selon ISO 2768-mk

Type	Axe creux non traversant		
DFS60x-BAxxxxxxx	6 mm		Par le client
DFS60x-BBxxxxxxx	8 mm		
DFS60x-BCxxxxxxx	3/8"		
DFS60x-BDxxxxxxx	10 mm		
DFS60x-BExxxxxxx	12 mm		
DFS60x-BFxxxxxxx	1/2"		
DFS60x-BGxxxxxxx	14 mm		
DFS60x-BHxxxxxxx	15 mm		
DFS60x-BJxxxxxxx	5/8"		

Affectation des broches



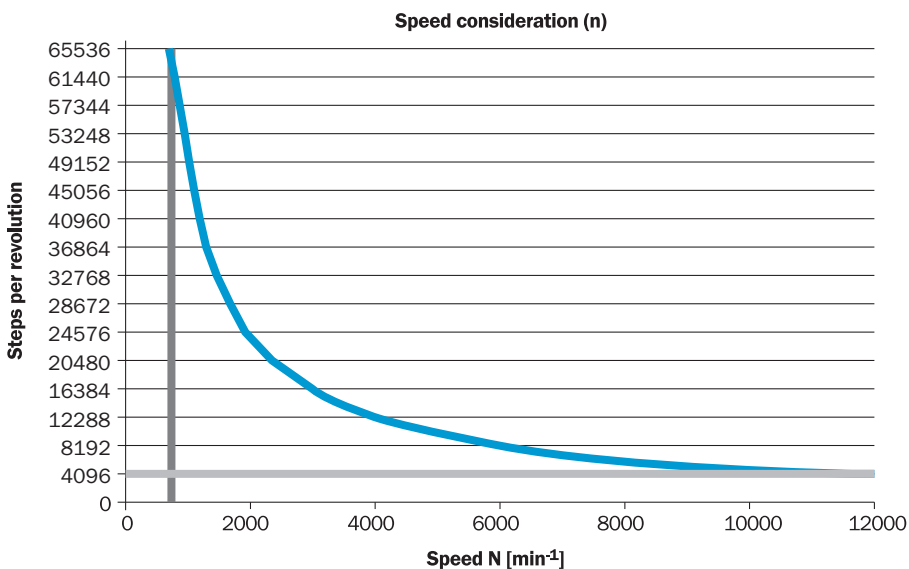
vue connecteur d'appareil M23 sur le codeur

PIN	Connecteur mâle M12, 8 pôles	Connecteur mâle M23, 12 pôles	Couleurs des fils (raccordement des câbles)	Signal TTL/HTL	Sin/Cos 1,0 V _{SS}	Explication
1	6	Marron	A	COS-	Câble de signal	

PINConnecteur mâle M12, 8 pôles	PINConnecteur mâle M23, 12 pôles	Couleurs des fils (raccordement des câbles)	Signal TTL/HTL	Sin/Cos 1,0 V _{SS}	Explication
2	5	Blanc	A	COS+	Câble de signal
3	1	Noir	\bar{B}	SIN-	Câble de signal
4	8	Rose	B	SIN+	Câble de signal
5	4	Jaune	\bar{Z}	\bar{Z}	Câble de signal
6	3	Violet	Z	Z	Câble de signal
7	10	Bleu	GND	GND	Raccord à la masse
8	12	Rouge	+U _S	+U _S	Tension d'alimentation
-	9	-	N.c.	N.c.	Non affecté
-	2	-	N.c.	N.c.	Non affecté
-	11	-	N.c.	N.c.	Non affecté
-	7 ¹⁾	Orange	O-SET ¹⁾	N.c.	Réglage de l'impulsion zéro ¹⁾
Écran	Écran	Écran	Écran	Écran	Écran relié au boîtier du côté du codeur. Relier côté commande à la terre.

¹⁾Uniquement avec des interfaces électriques : M, U, V, W avec fonction O-SET sur la broche 7 du connecteur mâle M23. L'entrée O-SET est utilisée pour régler l'impulsion zéro à la position actuelle de l'arbre. Si l'entrée O-SET est appliquée à US pendant plus de 250 ms après avoir été précédemment ouverte ou appliquée à GND pendant au moins 1.000 ms, la position actuelle de l'arbre se voit attribuer le signal d'impulsion zéro « Z ».

prise en compte de la vitesse



signaux de sortie



Dans le sens horaire avec vue sur l'arbre de codeur dans la direction « A », voir plan coté.

Tension d'alimentation	Sortie
4,5 V ... 5,5 V	TTL
10 V ... 32 V	TTL
10 V ... 32 V	HTL

accessoires recommandés

Autres modèles d'appareil et accessoires → www.sick.com/DFS60

	description succincte	type	référence
technique de fixation			
	<ul style="list-style-type: none"> Famille de produits: Brides stratoriques Description: Bras de couple standard 	BEF-DS00XFX	2056812
	<ul style="list-style-type: none"> Description: Bague de serrage pour arbre creux métallique Matériau: Acier Détails: Métal 	BEF-KR-M	2064709
	<ul style="list-style-type: none"> Description: Support de palier pour codeur d'arbre creux, y compris vis de fixation. Le support de palier absorbe les fortes charges radiales et axiales de l'arbre. En particulier si des poulies, pignons de chaîne et roues de mesure sont utilisés. Convient au montage en saillie de codeurs avec axes creux non traversants de \varnothing 12 mm. Vitesse de fonctionnement max. : 6.000 tr/min, charge axiale sur l'arbre : 100 N, charge radiale sur l'arbre : 100 N, durée de vie du palier : $3,6 \times 10^9$ tours Contenu de la livraison: Avec vis de fixation 	BEF-FA-B12-010	2042728

	description succincte	type	référence
connecteurs et câbles			
	<ul style="list-style-type: none"> Description: Incrémental, blindé Mode de raccordement tête A: Connecteur femelle, M23, 12 pôles, droit Mode de raccordement tête B: Extrémité de câble ouverte Type de signal: Incrémental Câble: 15 m, 11 fils, PUR Domaine d'utilisation: Domaine de l'huile/des lubrifiants 	DOL-2312-G15MLD1	2062205
	<ul style="list-style-type: none"> Description: Incrémental, blindé Mode de raccordement tête A: Connecteur femelle, M23, 12 pôles, droit Mode de raccordement tête B: Extrémité de câble ouverte Type de signal: Incrémental Câble: 2 m, 11 fils, PUR Domaine d'utilisation: Domaine de l'huile/des lubrifiants 	DOL-2312-G02MLD1	2062202
	<ul style="list-style-type: none"> Description: Incrémental, blindé Mode de raccordement tête A: Connecteur femelle, M23, 12 pôles, droit Mode de raccordement tête B: Extrémité de câble ouverte Type de signal: Incrémental Câble: 7 m, 11 fils, PUR Domaine d'utilisation: Domaine de l'huile/des lubrifiants 	DOL-2312-G07MLD1	2062203
	<ul style="list-style-type: none"> Description: Incrémental, blindé Mode de raccordement tête A: Connecteur femelle, M23, 12 pôles, droit Mode de raccordement tête B: Extrémité de câble ouverte Type de signal: Incrémental Câble: 10 m, 11 fils, PUR Domaine d'utilisation: Domaine de l'huile/des lubrifiants 	DOL-2312-G10MLD1	2062204
	<ul style="list-style-type: none"> Description: Incrémental, blindé Mode de raccordement tête A: Connecteur femelle, M23, 12 pôles, droit Mode de raccordement tête B: Extrémité de câble ouverte Type de signal: Incrémental Câble: 20 m, 11 fils, PUR Domaine d'utilisation: Domaine de l'huile/des lubrifiants 	DOL-2312-G20MLD1	2062206
	<ul style="list-style-type: none"> Description: Incrémental, blindé Mode de raccordement tête A: Connecteur femelle, M23, 12 pôles, droit Mode de raccordement tête B: Extrémité de câble ouverte Type de signal: Incrémental Câble: 25 m, 11 fils, PUR Domaine d'utilisation: Domaine de l'huile/des lubrifiants 	DOL-2312-G25MLD1	2062207
	<ul style="list-style-type: none"> Description: Incrémental, blindé Mode de raccordement tête A: Connecteur femelle, M23, 12 pôles, droit Mode de raccordement tête B: Extrémité de câble ouverte Type de signal: Incrémental Câble: 30 m, 11 fils, PUR Domaine d'utilisation: Domaine de l'huile/des lubrifiants 	DOL-2312-G30MLD1	2062208
	<ul style="list-style-type: none"> Description: Incrémental, blindé Mode de raccordement tête A: Connecteur femelle, M23, 12 pôles, droit Mode de raccordement tête B: Extrémité de câble ouverte Type de signal: Incrémental Câble: 1,5 m, 12 fils, PUR, sans halogène Domaine d'utilisation: Domaine de l'huile/des lubrifiants 	DOL-2312-G1M5MD1	2062240
	<ul style="list-style-type: none"> Description: Incrémental, blindé Mode de raccordement tête A: Connecteur femelle, M23, 12 pôles, droit Mode de raccordement tête B: Extrémité de câble ouverte Type de signal: Incrémental Câble: 3 m, 12 fils, PUR, sans halogène Domaine d'utilisation: Domaine de l'huile/des lubrifiants 	DOL-2312-G03MMD1	2062243
	<ul style="list-style-type: none"> Description: Incrémental, blindé Mode de raccordement tête A: Connecteur femelle, M23, 12 pôles, droit Mode de raccordement tête B: Extrémité de câble ouverte Type de signal: Incrémental Câble: 5 m, 12 fils, PUR, sans halogène Domaine d'utilisation: Domaine de l'huile/des lubrifiants 	DOL-2312-G05MMD1	2062244
	<ul style="list-style-type: none"> Description: Incrémental, blindé Mode de raccordement tête A: Connecteur femelle, M23, 12 pôles, droit Mode de raccordement tête B: Extrémité de câble ouverte Type de signal: Incrémental Câble: 10 m, 12 fils, PUR, sans halogène 	DOL-2312-G10MMD1	2062245

	description succincte	type	référence
	<ul style="list-style-type: none"> • Domaine d'utilisation: Domaine de l'huile/des lubrifiants • Description: Incrémental, blindé • Mode de raccordement tête A: Connecteur femelle, M23, 12 pôles, droit • Mode de raccordement tête B: Extrémité de câble ouverte • Type de signal: Incrémental • Câble: 20 m, 12 fils, PUR, sans halogène • Domaine d'utilisation: Domaine de l'huile/des lubrifiants 	DOL-2312-G20MMD1	2062246
	<ul style="list-style-type: none"> • Description: Incrémental, blindé • Mode de raccordement tête A: Connecteur femelle, M23, 12 pôles, droit • Mode de raccordement tête B: Extrémité de câble ouverte • Type de signal: Incrémental • Câble: 30 m, 12 fils, PUR, sans halogène • Domaine d'utilisation: Domaine de l'huile/des lubrifiants 	DOL-2312-G30MMD1	2062247
	<ul style="list-style-type: none"> • Description: HIPERFACE[®], blindé, SSI, Incrémental • Mode de raccordement tête A: Connecteur femelle, M23, 12 pôles, droit, Codage A • Type de signal: HIPERFACE[®], SSI, incrémental • Raccordement: Raccordement soudé 	DOS-2312-G02	2077057
	<ul style="list-style-type: none"> • Description: HIPERFACE[®], blindé, SSI, Incrémental • Mode de raccordement tête A: Connecteur femelle, M23, 12 pôles, coudé, Codage A • Type de signal: HIPERFACE[®], SSI, incrémental • Raccordement: Raccordement soudé 	DOS-2312-W01	2072580

SICK EN BREF

SICK est l'un des principaux fabricants de capteurs et de solutions de détection intelligents pour les applications industrielles. Notre gamme unique de produits et de services vous fournit tous les outils dont vous avez besoin pour la gestion sûre et efficace de vos processus, la protection des personnes contre les accidents et la prévention des dommages environnementaux.

Nous possédons une vaste expérience dans de nombreux secteurs et connaissons vos processus et vos exigences. Nous sommes en mesure de vous proposer les capteurs intelligents qui répondent parfaitement à vos besoins. Nos solutions systèmes sont testées et améliorées dans des centres d'application situés en Europe, en Asie et en Amérique du Nord afin de satisfaire pleinement nos clients. Cette rigueur a fait de notre entreprise un fournisseur et partenaire de développement fiable.

Nous proposons également une gamme complète de services : les SICK LifeTime Services vous accompagnent tout au long du cycle de vie de vos machines et vous garantissent sécurité et productivité.

C'est ainsi que nous concevons la détection intelligente.

DANS LE MONDE ENTIER, PRÈS DE CHEZ VOUS :

Interlocuteurs et autres sites sur → www.sick.com