



V2D8301P-1MCKDXAF1SXXXX

Inspector83x

VISION INDUSTRIELLE 2D

SICK
Sensor Intelligence.



informations de commande

type	référence
V2D8301P-1MCKDXAF1SXXXX	1146729

Autres modèles d'appareil et accessoires → www.sick.com/Inspector83x



caractéristiques techniques détaillées

Caractéristiques

Technologie	Instantané 2D
Programmable	✓
Configurable	✓
Logiciel d'application	Nova Inspector
Licence incluse	Intelligent Inspection License
Possibilités d'extension	SICK Nova-Tool Plug-in permet d'ajouter des outils spécifiques au client ou des outils nouveaux. SICK AppSpace et SICK AppStudio supportent le développement et l'adaptation des outils.
Jeu d'outils	SICK algorithme API HALCON
Capteur de vision	CMOS monochrome
Technologie shutter	Global-Shutter
Mise au point optique	Mise au point réglable (manuel)
Zone de fonctionnement	200 mm ... 2.500 mm, selon l'objectif ¹⁾
Éclairage	Intégré
Couleur d'éclairage	Blanc, LED, visible, 6.500 K, ± 1.000 K
Classe LED	Groupe de risque 1 (IEC 62471 (2006-07) / EN 62471 (2008-09))
Objectif	Monture C
	Format optique 1/1,8"
	Distance focale 16 mm
Tâche	Détecter - Objets standard Mesurer - Dimensions, contours et volume Mesurer - Nombre Identifier - Code 2D Identifier - OCR Identifier - Échantillon Identifier - Classifier Identifier - Trier Déterminer la position - Détermination de position 2D

¹⁾ Voir le diagramme de champ de vision pour plus de détails.

Mécanique/électronique

Tension d'alimentation	24 V DC, $\pm 20\%$ ¹⁾
Puissance absorbée	21 W ²⁾
Indice de protection	IP65 (IEC 60529:2013 +C1:2013 +C2:2015 +AMD2 C1:2019, EN 60529:1991 +A1:2010 +A2:2013 +AC:2019-02)
Matériau du boîtier	Aluminium moulé sous pression
Matériau de la vitre frontale	Plastique (PMMA) 2 mm d'épaisseur, revêtement anti-reflets (AR) et résistant aux rayures sur les deux faces
Poids	545 g, sans objectif ni câbles de connexion
Dimensions (L x l x H)	108 mm x 63,1 mm x 84,5 mm
MTBF	100.000 h ³⁾

¹⁾ Source de tension selon ES1 (EN62368-1) ou selon SELV (EN 60950-1).

²⁾ Pour les sorties numériques sans charge.

³⁾ A une température de service de 25 °C.

Performance

Caractéristiques du capteur	
Résolution du capteur	1.232 px x 1.024 px (1,3 MP)
Taille de pixel	5,48 μm x 5,48 μm
Taille du capteur	6,75 mm x 5,61 mm
Fréquence de balayage/d'images	60 Hz ¹⁾

¹⁾ Maximal, plus faible pour des temps d'exposition longs. Uniquement durée de la prise d'image, n'inclut pas le temps de traitement supplémentaire nécessaire.

Interfaces

Ethernet	✓, TCP/IP, UDP
Fonction	FTP, HTTP, HTTPS, NTP
Taux de transfert des données	10 / 100 / 1.000 Mbits / s, Adresse MAC (selon l'appareil), voir la plaque signalétique
EtherNet/IP™	✓
Fonction	EtherNet/IP™ Dual Port
Taux de transfert des données	10/100 Mbits/s
PROFINET	✓
Fonction	PROFINET Dual Port
Taux de transfert des données	10/100 Mbits/s
Série	✓, RS-232, RS-422
Taux de transfert des données	300 Baud ... 115,2 Baud
Interfaces utilisateur	Serveur Internet
Logiciel de configuration	Web GUI (configuration SensorApp), SICK AppManager (détermination et configuration de l'IP, installation de SensorApp), SICK AppStudio (programmation)
Stockage et récupération des données	Enregistrement des images et des données sur une carte mémoire microSD et un site FTP externe
Entrées/sorties	2 x entrées opto-découplées, physique, à commutation 6 x entrées/sorties configurables, physique, à commutation (4 sur la connexion Power-E/S, 2 sur la connexion de l'éclairage externe)
Courant de sortie	≤ 50 mA
Fréquence maximale du codeur	Max. 50 kHz

Éclairage externe	Alimentation électrique externe ou via Vout (max. 1 A) sur le connecteur femelle X2 4 pôles comme raccordement d'éclairage. Trigger via sortie numérique via connecteur mâle X1 17 pôles ou via un raccordement d'éclairage externe sur le connecteur femelle X2 4 pôles.
Indicateurs optiques	8 LED d'état

Caractéristiques ambiantes

Immunité aux vibrations	EN 60068-2-6:2007, EN 60068-2-64:2019
Immunité aux chocs	EN 60068-2-27:2008
Température de service	0 °C ... +40 °C ¹⁾
Température de stockage	-20 °C ... +70 °C
Humidité relative	≤ 90 %, sans condensation
Hauteur d'utilisation (au-dessus du niveau de la mer)	< 5.000 m

¹⁾ Pour une température de service ≥ 45 °C, assurer une dissipation suffisante de la chaleur par le montage.

Licences

Licence incluse	Intelligent Inspection License
Type de produit	Logiciel
Type de licence	Licence d'appareil
Description de la licence	La Intelligent Inspection License permet une utilisation productive de tout le kit d'outils d'une Nova SensorApp de SICK. Le kit d'outils Intelligent Inspection comprend des outils performants de Deep Learning pour résoudre des problèmes, ce qui n'est pas possible avec le traitement d'images reposant sur des règles. Le logiciel est fourni sous forme de licence d'appareil. Une licence est liée à chaque fois à un identifiant de matériel spécifique.
Fonctions	Version complète
Durée de la licence	La licence est sans limite temporelle.
Possibilités d'extension	SICK Nova-Tool Plug-in permet d'ajouter des outils spécifiques au client ou des outils nouveaux. SICK AppSpace et SICK AppStudio supportent le développement et l'adaptation des outils.

Certifications

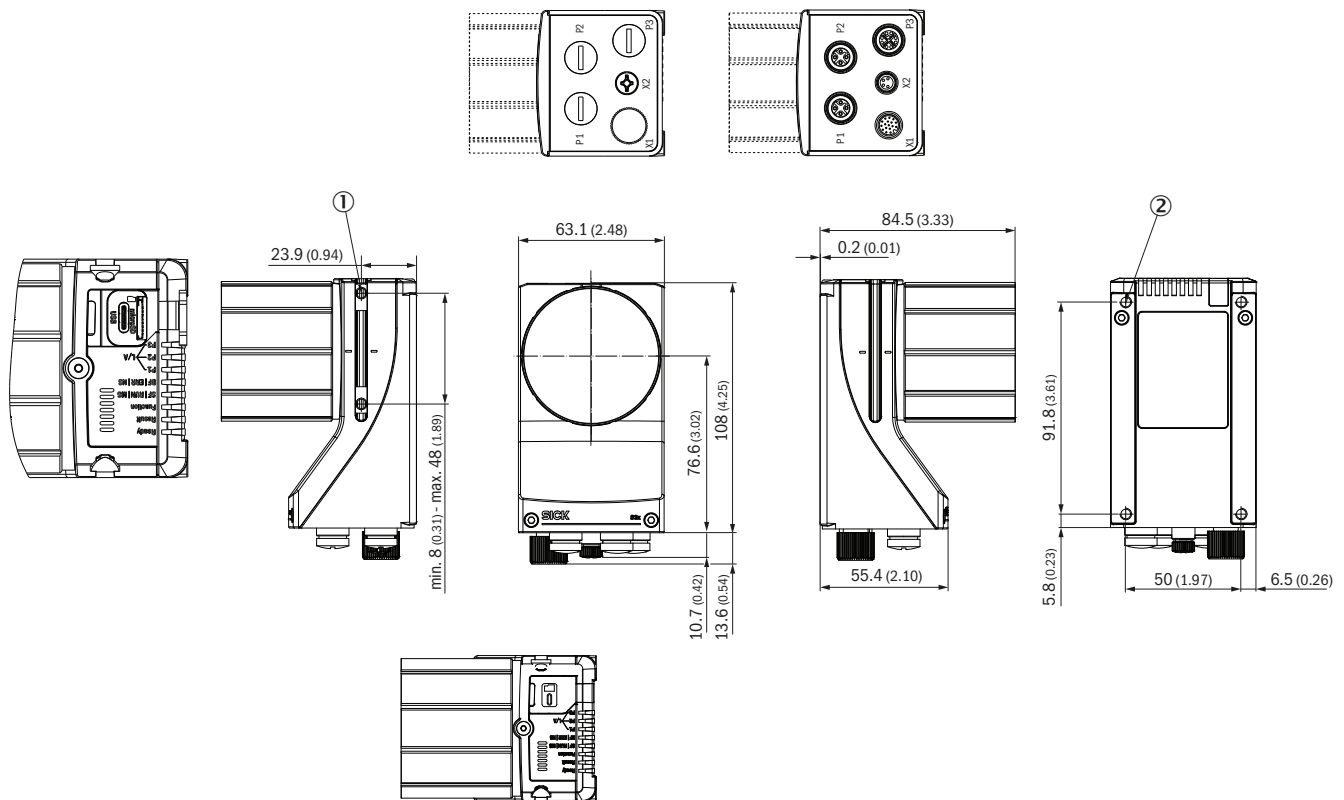
EU declaration of conformity	✓
UK declaration of conformity	✓
ACMA declaration of conformity	✓
China RoHS	✓
cULus certificate	✓
Profinet certificate	✓
Ethernet/IP certificate	✓
Information according to Art. 3 of Data Act (Regulation EU 2023/2854)	✓

Classifications

ECLASS 5.0	27310205
ECLASS 5.1.4	27310205
ECLASS 6.0	27310205
ECLASS 6.2	27310205
ECLASS 7.0	27310205

ECLASS 8.0	27310205
ECLASS 8.1	27310205
ECLASS 9.0	27310205
ECLASS 10.0	27310205
ECLASS 11.0	27310205
ECLASS 12.0	27310205
ETIM 5.0	EC001820
ETIM 6.0	EC001820
ETIM 7.0	EC001820
ETIM 8.0	EC001820
UNSPSC 16.0901	43211731

Plan coté Structure et dimensions de l'appareil, unité de mesure : mm (pouce), séparateur décimal : un point



Dimensions en mm (inch)

- ① 2 écrous coulisseaux M5 ; profondeur : 5,5 mm ; escamotables ; pour une fixation alternative du produit
- ② 4 trous filetés borgnes M5 ; profondeur : 5,5 mm ; pour la fixation du produit

Champ de vue V2D8301P

Field of view: H x V (mm) ①

Inspector83x Flex 1.3 Mpx

Approx. resolution (mm/px) ②



- a: f = 8 mm
- b: f = 12 mm
- c: f = 16 mm
- d: f = 25 mm

- ① Champ de vue : horizontal x vertical en mm
- ② Résolution approximative en mm/px
- ③ Distance de travail/distance focale en mm




Champ de vue V2D8301P/V2D8305P



- ① Champ de vue : horizontal x vertical en mm
- ② Résolution approximative en mm/px
- ③ Distance de travail/distance focale en mm

accessoires recommandés

Autres modèles d'appareil et accessoires → www.sick.com/Inspector83x

	description succincte	type	référence
connecteurs et câbles			
	<ul style="list-style-type: none"> • Mode de raccordement tête A: Connecteur mâle, M12, 8 pôles, droit, Codage X • Mode de raccordement tête B: Connecteur mâle, RJ45, 8 pôles, droit • Type de signal: Ethernet, Gigabit Ethernet • Câble: 5 m, 8 fils, PUR, sans halogène • Description: Ethernet, blindé, Gigabit Ethernet • Domaine d'utilisation: Domaine de l'huile/des lubrifiants 	YM2X18-050EG1MR-JA8	2106259
	<ul style="list-style-type: none"> • Description: Power, Adapté 2 A, blindé, Série, CAN, E/S numériques • Mode de raccordement tête A: Connecteur femelle, M12, 17 pôles, droit, Codage A • Mode de raccordement tête B: Connecteur mâle, M12, 17 pôles, droit, Codage A • Type de signal: Power, série, CAN, E/S numériques • Câble: 3 m, 17 fils • Domaine d'utilisation: Mode chaîne porte-câble 	YM2A8D-030XXXF2A8D	6051194
	<ul style="list-style-type: none"> • Mode de raccordement tête A: Connecteur mâle, USB-C, 4 pôles, droit • Mode de raccordement tête B: Connecteur mâle, USB-A, 4 pôles, droit • Câble: 2 m, PVC 	YMUSA4-020VG5MUSC4	2119989

	description succincte	type	référence
boîtiers répartiteurs			
		CDB650-204	1064114

SICK EN BREF

SICK est l'un des principaux fabricants de capteurs et de solutions de détection intelligents pour les applications industrielles. Notre gamme unique de produits et de services vous fournit tous les outils dont vous avez besoin pour la gestion sûre et efficace de vos processus, la protection des personnes contre les accidents et la prévention des dommages environnementaux.

Nous possédons une vaste expérience dans de nombreux secteurs et connaissons vos processus et vos exigences. Nous sommes en mesure de vous proposer les capteurs intelligents qui répondent parfaitement à vos besoins. Nos solutions systèmes sont testées et améliorées dans des centres d'application situés en Europe, en Asie et en Amérique du Nord afin de satisfaire pleinement nos clients. Cette rigueur a fait de notre entreprise un fournisseur et partenaire de développement fiable.

Nous proposons également une gamme complète de services : les SICK LifeTime Services vous accompagnent tout au long du cycle de vie de vos machines et vous garantissent sécurité et productivité.

C'est ainsi que nous concevons la détection intelligente.

DANS LE MONDE ENTIER, PRÈS DE CHEZ VOUS :

Interlocuteurs et autres sites sur → www.sick.com