

SKM36-HFA0-S17

SKS/SKM36

SYSTÈMES FEEDBACK-MOTEUR

SICK
Sensor Intelligence.

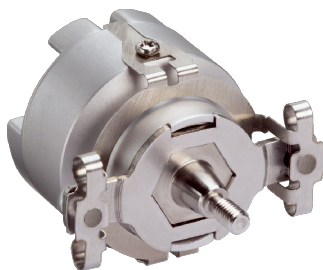


illustration non contractuelle



informations de commande

type	référence
SKM36-HFA0-S17	1144947

Autres modèles d'appareil et accessoires → www.sick.com/SKS_SKM36

caractéristiques techniques détaillées

Caractéristiques

Produit spécial	✓
Particularité	Version du firmware : SKS_M.V11 23.01.24 Temps de commande retardé (temps de réponse) de 1,6 ms Heure de la commande similaire à FIRMWARE V09 25.05.09
Appareil de référence standard	SKM36-HFA0-K02, 1034094
Contenu de la livraison	Les vis de montage M3 pour la bride stratorique ne sont pas comprises dans la livraison.

Grandeurs caractéristiques relatives à la sécurité

MTTF_D (temps moyen avant défaillance dangereuse)	210 années (EN ISO 13849) ¹⁾
--	---

¹⁾ Ce produit est un produit standard et non un composant de sécurité au sens de la directive machines. Calculé sur la base d'une charge nominale des composants, d'une température moyenne de 60 °C, d'une fréquence d'utilisation de 8760 h/a. Toutes les défaillances électroniques sont considérées comme des défaillances dangereuses. pour plus d'informations, voir le document n° 8015532.

Performance

Périodes sin/cos par tour	128
Nombre de tours, en valeur absolue	4.096
Nombre total de pas	16.777.216
Pas de mesure	2,5 " lors de l'interpolation des signaux sinus/cosinus avec par ex. 12 bits
Non-linéarité intégrale	± 80 ", limites d'erreur lors de l'analyse des signaux sinus/cosinus
Non-linéarité différentielle	± 40 ", non-linéarité d'une période sinus/cosinus
Vitesse de fonctionnement	≤ 9.000 min ⁻¹ , jusqu'à laquelle la position absolue peut être formée de manière fiable
Plage de mémoire disponible	1.792 Byte
Précision du système	± 120 "

Interfaces

Type de code pour la valeur absolue	Binaire
Séquence de code	Ascendant, avec rotation de l'arbre. Dans le sens horaire, vue dans la direction « A » (voir plan coté), pour une rotation de l'axe dans le sens horaire, vue dans la direction « A » (voir dessin coté)
Interface de communication	HIPERFACE®

Électrique

Mode de raccordement	Connecteur mâle, 8 pôles, radial
Tension d'alimentation	7 V DC ... 12 V DC
Tension d'alimentation recommandée	8 V DC
Consommation	60 mA ¹⁾
Fréquence de sortie des signaux sin/cos	≤ 65 kHz

¹⁾ Sans charge.

Mécanique

Exécution de l'axe	Axe conique
Type de bride / bras de couple	Support de tôle à ressort, support de couple
Dimensions	Voir le plan coté
Poids	≤ 0,07 kg
Moment d'inertie du rotor	4,5 gcm ²
Vitesse de fonctionnement	9.000 min ⁻¹ , 9.000 U/min
Accélération angulaire	≤ 500.000 rad/s ²
Couple de fonctionnement	0,2 Ncm
Couple de démarrage	+ 0,3 Ncm
Mouvement admissible de l'arbre statique	± 0,1 mm, - 0,4 mm, + 0,2 mm radial, axial, axial
Mouvement admissible de l'arbre dynamique	± 0,05 mm radial ± 0,1 mm axial
Durée de vie des roulements à billes	3,6 x 10 ⁹ tours

Caractéristiques ambiantes

Plage de température de fonctionnement	-20 °C ... +110 °C
Plage de température de stockage	-40 °C ... +125 °C, sans emballage
Humidité relative/condensation	90 %, condensation inadmissible
Résistance aux chocs	100 g, 6 ms, 6 ms (selon EN 60068-2-27)
Plage de fréquence de la résistance aux vibrations	50 g, 10 Hz ... 2.000 Hz (EN 60068-2-6)
CEM	Selon EN 61000-6-2 et EN 61000-6-3 ¹⁾
Indice de protection	IP50, quand contre-connecteur enfiché et capot fermé (CEI 60529)

¹⁾ La CEM est garantie conformément aux normes mentionnées si le système de Feedback-moteur est monté dans un boîtier électroconducteur relié à la mise à la terre centrale du régulateur de moteur via un blindage du câble. Le raccordement GND (0 V) de la tension d'alimentation y est également relié à la terre. Lors de l'utilisation d'autres concepts de blindage, l'utilisateur doit exécuter ses propres tests.

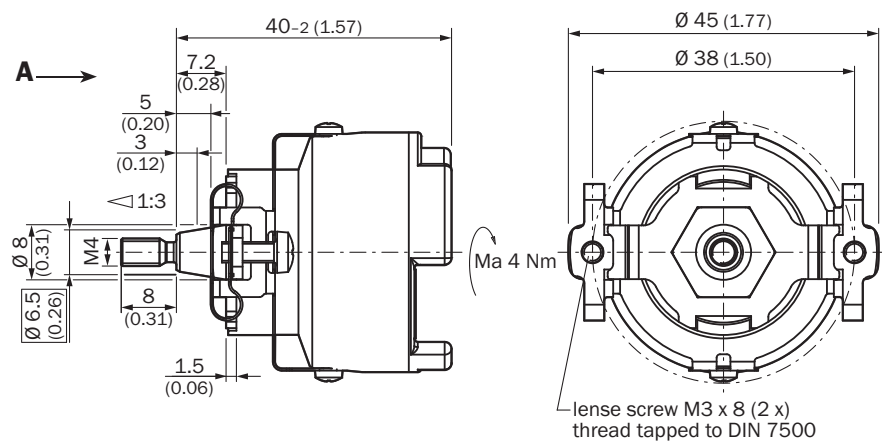
Certifications

EU declaration of conformity	✓
UK declaration of conformity	✓
ACMA declaration of conformity	✓
Moroccan declaration of conformity	✓
China RoHS	✓
Information according to Art. 3 of Data Act (Regulation EU 2023/2854)	✓

Classifications

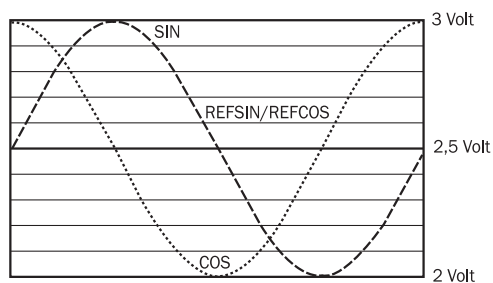
ECLASS 5.0	27270590
ECLASS 5.1.4	27270590
ECLASS 6.0	27270590
ECLASS 6.2	27270590
ECLASS 7.0	27270590
ECLASS 8.0	27270590
ECLASS 8.1	27270590
ECLASS 9.0	27270590
ECLASS 10.0	27273805
ECLASS 11.0	27273901
ECLASS 12.0	27273901
ETIM 5.0	EC001486
ETIM 6.0	EC001486
ETIM 7.0	EC001486
ETIM 8.0	EC001486
UNSPSC 16.0901	41112113

Plan coté Tolérances générales selon ISO 2768-mk



Dimensions en mm (inch)

Diagrammes Évolution du signal pour une rotation de l'axe dans le sens horaire ,vue dans la direction « A » (voir plan côté) 1 période = 360° : 128



Indication pour l'utilisation Paramètres caractéristiques valables pour toutes les conditions ambiantes indiquées

Signal	Values/unit
Signal peak, peak V_{SS} of SIN, COS	0.8 V ... 1.1 V
Signal offset REFSIN, REFCOS	2.2 V ... 2.8 V

Indication pour l'utilisation Paramètres spécifiques au type

Type-specific settings	SKS	SKM
Model ID (command 52h)	32h	27h
Free E ² PROM [bytes]	1792	1792
Address	40h	40h
Mode_485	E4h	E4h
Codes 0 to 3	55h	55h
Counter	0	0

Indication pour l'utilisation Aperçu des messages d'état pour HIPERFACE®

	Status code	Description	SKS	SKM
Error type	00h	The encoder has not detected any faults	■	■
Initialization	01h	Incorrect alignment data	■	■
	02h	Incorrect internal angular offset	■	■
	03h	Data field partitioning table destroyed	■	■
	04h	Analog limit values not available	■	■
	05h	Internal I2C bus inoperative	■	■
	06h	Internal checksum error	■	■
Protocol	07h	Encoder reset occurred as a result of program monitoring	■	■
	09h	Parity error	■	■
	0Ah	Checksum of transmitted data is incorrect	■	■
	0Bh	Unknown command code	■	■
Data	0Ch	Number of transmitted data is incorrect	■	■
	0Dh	Transmitted command argument is not allowed	■	■
	0Eh	The selected data field may not be written to	■	■
	0Fh	Incorrect access code	■	■
	10h	Size of specified data field cannot be changed	■	■
	11h	Specified word address lies outside the data field	■	■
Position	12h	Access to non-existent data field	■	■
	01h	Analog signals outside specification		
	1Fh	Speed too high, no position formation possible		
	20h	Singleturn position unreliable	■	■
	21h	Multiturn position error		■
Other	22h	Multiturn position error		■
	23h	Multiturn position error		■
	1Ch	Value monitoring of the analog signals (process data)		
	1Dh	Transmitter current critical or P2RAM-Error	■	■
	1Eh	Encoder temperature critical	■	■
	08h	Counter overflow	■	■
	For more information on the interface see HIPERFACE® - description, part no. 8010701			


Indication pour l'utilisation Aperçu des commandes prises en charge pour HIPERFACE®

Overview of supported commands			SKS	SKM
Command byte	Function	Code 0 ¹⁾	Comments	Comments
42h	Read position		12 bits	24 bits
43h	Set position	■		
44h	Read analog value		Channel number F0H 48h Temperature [°C]	Channel number F0H 48h Temperature [°C]
46h	Read counter			
47h	Increment Counter			
49h	Delete counter	■		
4Ah	Read data			
4Bh	Store data			
4Ch	Determine status of a data field			
4Dh	Create data field			
4Eh	Determine available memory area			
4Fh	Change access code			
50h	Read encoder status			
52h	Read out type label		Encoder type = 32h	Encoder type = 37h
53h	Encoder reset			
55h	Allocate encoder address	■		
56h	Read serial number and program version			
57h	Configure serial interface	■		
6AH	Set position with synchronization to process data channel			

¹⁾ The commands thus marked include the parameter "Code 0". Code 0 is a byte inserted into the protocol to provide additional protection of vital system parameters against accidental overwriting. When the device is supplied, "Code 0" = 55h.

accessoires recommandés

Autres modèles d'appareil et accessoires → www.sick.com/SKS_SKM36

	description succincte	type	référence
appareils de programmation			
	<ul style="list-style-type: none"> Segment de produits: Appareils de programmation Produit: PGT-11-S Description: Outil de programmation sVip® LAN pour tous les systèmes Feedback-moteur Contenu de la livraison: 1 outil de programmation PGT-11-S LAN, 1 bloc d'alimentation 100-240 V CA / 12 V CC, adaptateur primaire (Europe, UK, USA/Japon, Australie), câble Ethernet 3 m 	PGT-11-S LAN	1057324

SICK EN BREF

SICK est l'un des principaux fabricants de capteurs et de solutions de détection intelligents pour les applications industrielles. Notre gamme unique de produits et de services vous fournit tous les outils dont vous avez besoin pour la gestion sûre et efficace de vos processus, la protection des personnes contre les accidents et la prévention des dommages environnementaux.

Nous possédons une vaste expérience dans de nombreux secteurs et connaissons vos processus et vos exigences. Nous sommes en mesure de vous proposer les capteurs intelligents qui répondent parfaitement à vos besoins. Nos solutions systèmes sont testées et améliorées dans des centres d'application situés en Europe, en Asie et en Amérique du Nord afin de satisfaire pleinement nos clients. Cette rigueur a fait de notre entreprise un fournisseur et partenaire de développement fiable.

Nous proposons également une gamme complète de services : les SICK LifeTime Services vous accompagnent tout au long du cycle de vie de vos machines et vous garantissent sécurité et productivité.

C'est ainsi que nous concevons la détection intelligente.

DANS LE MONDE ENTIER, PRÈS DE CHEZ VOUS :

Interlocuteurs et autres sites sur → www.sick.com