



FICHE TECHNIQUE

V2D8305R-1MCKDXAF1SXXXX

Lector83x
Caméras de lecture de codes

SICK Sensor Intelligence

CAMÉRAS DE LECTURE DE CODES

V2D8305R-1M-
CKDXAF1SXXXX

INFORMATIONS DE COMMANDE

type	référence
V2D8305R-1MCKDXAF1SXXXX	1144812

D'autres versions d'appareils et accessoires sont disponibles à l'adresse www.sick.com/Lector83x



CARACTÉRISTIQUES TECHNIQUES DÉTAILLÉES

CARACTÉRISTIQUES

Modèle	Appareil complet	
Mise au point optique	Mise au point réglable (manuel)	
Capteur	CMOS monochrome	
Résolution du capteur	2.464 px x 2.048 px (5 MP)	
Éclairage	Intégré	
Couleur d'éclairage	Blanc, LED, visible,	
Angle d'ouverture	31°, éclairage	
Objectif	Monture C	
	Format optique	1/1,8"
	Distance focale	16 mm
	Diaphragme	1,8 ... 11
Fréquence de balayage	30 Hz	
Résolution du code	≥ 0,1 mm ¹⁾	
Zone de fonctionnement	200 mm ... 2.500 mm ¹⁾	

¹⁾ Selon l'objectif.

MÉCANIQUE/ÉLECTRONIQUE

Mode de raccordement	1 x M12, connecteur mâle, 17 pôles, codage A (Power, CAN, interface série, I/O) 1 x M8, prise à 4 pôles (éclairage externe, E/S)
----------------------	---

¹⁾ Source de tension selon ES1 (EN62368-1) ou selon SELV (EN 60950-1).

²⁾ La puissance absorbée typique dépend de la configuration du produit. La valeur indiquée s'applique pour des sorties numériques non sollicitées.

³⁾ A une température de service de 25 °C.

	2 x M12, prise à 4 pôles, codage D (100-Megabit-Ethernet, bus de terrain double port) 1 x M12, connecteur femelle, 8 pôles, codage X (Gigabit-Ethernet)
Tension d'alimentation	24 V DC, ± 20 % ¹⁾
Puissance absorbée	Typ. 21 W ²⁾
Consommation	≤ max. 2 A
Matériau du boîtier	Aluminium moulé sous pression
Couleur du boîtier	Gris anthracite (RAL 7016)
Matériau de la vitre frontale	Plastique (PMMA) 2 mm d'épaisseur, revêtement anti-reflets (AR) et résistant aux rayures sur les deux faces
Indice de protection	IP65 (IEC 60529:2013 +C1:2013 +C2:2015 +AMD2 C1:2019, EN 60529:1991 +A1:2010 +A2:2013 +AC:2019-02)
Sécurité électrique	EN 61010:2010 / EN 61010-1:2010/A1:2019/AC:2019-04
Poids	545 g, sans objectif ni câbles de connexion
Dimensions (L x l x H)	108 mm x 63,1 mm x 84,5 mm
MTBF	100.000 h ³⁾

¹⁾ Source de tension selon ESI (EN62368-1) ou selon SELV (EN 60950-1).

²⁾ La puissance absorbée typique dépend de la configuration du produit. La valeur indiquée s'applique pour des sorties numériques non sollicitées.

³⁾ A une température de service de 25 °C.

GRANDEURS CARACTÉRISTIQUES RELATIVES À LA SÉCURITÉ

Conformités	Conformance Class B
-------------	---------------------

PERFORMANCE

Structures de code lisibles	Codes 1D, codes 2D, Stacked
Types de codes-barres	Code 128, GS1-128, EAN 128, EAN 8, EAN 13, UPC-A, UPC-E, 2/5 entrelacé, Codabar, Code 93, Postal-code
Symbologie 2D	Data-Matrix ECC200, GS1 Data-Matrix, MaxiCode, QR-code, aztec
Types de code stacked	PDF417
Procédure d'impression code	Codes imprimés

INTERFACES

Ethernet	Fonction	✓, TCP/IP
	Taux de transfert des données	Interface de données (édition du résultat de lecture), Interface de service, FTP (transfert des images) 10 / 100 / 1.000 Mbits / s, Adresse MAC (selon l'appareil), voir la plaque signalétique
CAN	Fonction	✓
	Taux de transfert des données	Interface de données (édition du résultat de lecture), Interface trigger 500 kbit/s
Série	Fonction	✓, RS-232, RS-422
	Taux de transfert des données	1,2 kBaud ... 115,2 kBaud
USB	Fonction	✓, USB 2.0
	Taux de transfert des données	Interface de service (appel du serveur web), Ethernet via USB (RNDIS) 480 Mbit/s
EtherNet/IP™	Fonction	✓ (2)
	Taux de transfert des données	Interface de données (édition du résultat de lecture), Interface trigger 10/100 Mbits/s
PROFINET	Fonction	✓ (2)
	Fonction	Interface de données (édition du résultat de lecture), Interface trigger

¹⁾ La carte mémoire est disponible en option comme accessoire. Pour le fonctionnement fiable de la carte mémoire, utiliser uniquement les modèles approuvés par SICK (norme industrielle). D'autres fonctions sont disponibles sur demande.

CAMÉRAS DE LECTURE DE CODES - V2D8305R-1MCKDXAF1SXXXX

Taux de transfert des données	10/100 Mbits/s
Bus de terrain, réseau industriel	
Versions de protocole prises en charge	Spécification PROFINET V2.43
GSDML	Selon spécification GSDML V2.43
Conformité	Conformance Class B
Gestion des réseaux	SNMP, MIB-2, LLDP, support MPR Client
Propriétés de commutation	2-Port-Realtime-Switch conforme à IEEE 802
Propriétés du port	100Base-TX, auto-négociation, Auto-Crossover (MDIX), auto-polarité
Netload	Netload Class III selon Security Level 1 Test
Entrées numériques	2 (« Capteur 1 », « Capteur 2 », isolé, entrée codeur, déclencheur externe)
Entrées/sorties numériques configurables	X1 3 pièce („DIO 4“, „DIO 5“, „DIO 6“)
Impulsion de lecture	Entrées numériques, CAN, impulsion auto
Indicateurs optiques	8 LED d'état
Interfaces utilisateur	Serveur Internet
Logiciel de configuration	SOPASair
Fente de carte de mémoire	Carte mémoire microSD (non inclus dans la livraison) ¹⁾
Clonage de paramètres	Carte mémoire microSD Logiciel de commande
Stockage et récupération des données	Enregistrement des images et des données via FTP externe
Fréquence du codeur	Max. 50 kHz
Gestion d'un éclairage externe	Par sortie numérique (trigger 24 V max.)

¹⁾ La carte mémoire est disponible en option comme accessoire. Pour le fonctionnement fiable de la carte mémoire, utiliser uniquement les modèles approuvés par SICK (norme industrielle). D'autres fonctions sont disponibles sur demande.

CARACTÉRISTIQUES AMBIANTES

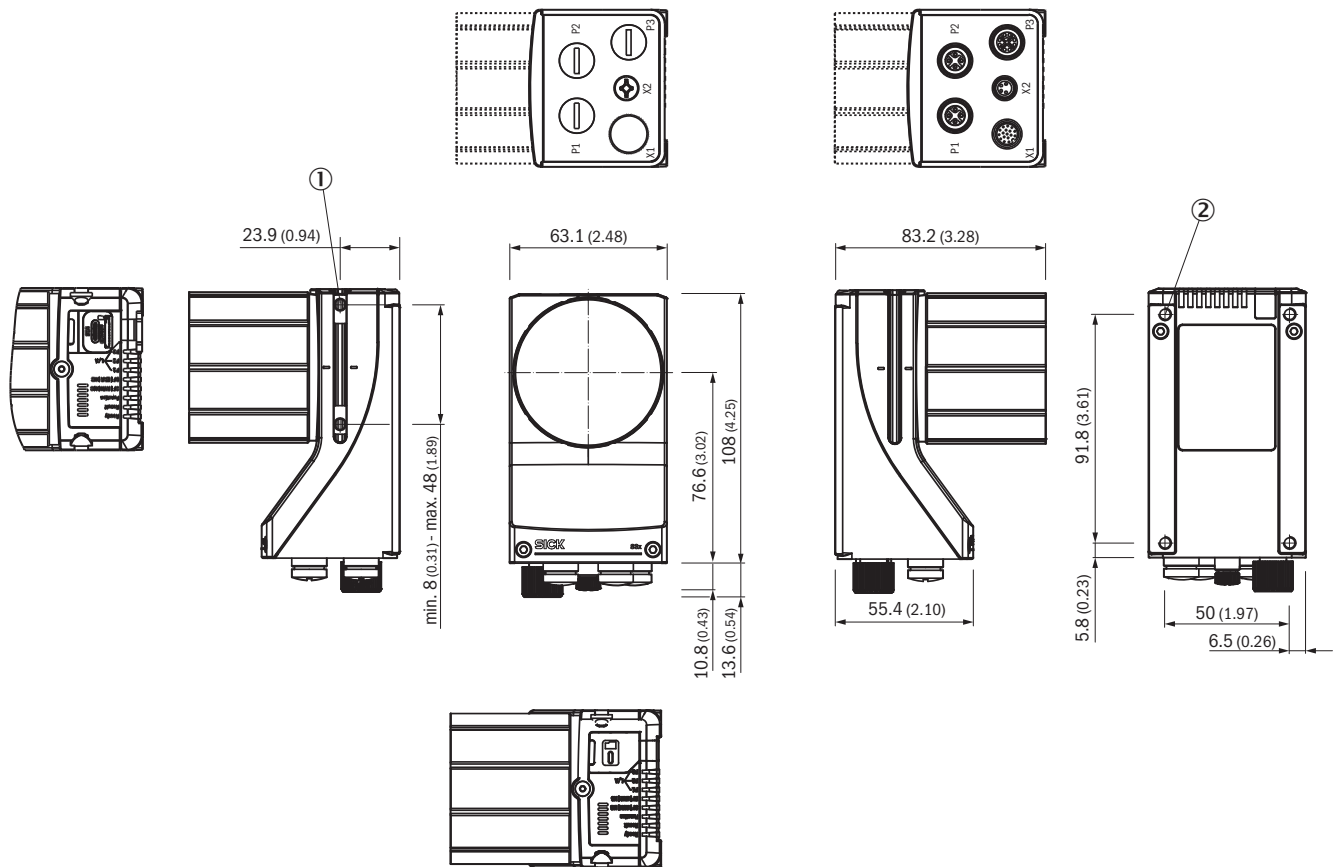
Compatibilité électromagnétique (CEM)	
Immunité aux perturbations	IEC 61000-6-2:2016 / EN IEC 61000-6-2:2019
Émissions parasites	IEC 61000-6-4:2018 / EN IEC 61000-6-4:2019
Immunité aux vibrations	EN 60068-2-6:2007, EN 60068-2-64:2019
Immunité aux chocs	EN 60068-2-27:2008
Température de service	0 °C ... +50 °C ¹⁾
Température de stockage	-20 °C ... +70 °C
Humidité relative	≤ 90 %, sans condensation
Insensibilité à la lumière ambiante	2.000 lx, sur code
Niveau d'encrassement	2 (EN 61010-1)
Hauteur d'utilisation (au-dessus du niveau de la mer)	< 5.000 m

¹⁾ Pour une température de service ≥ 40 °C, assurer une dissipation suffisante de la chaleur par le montage.

CERTIFICATIONS

EU declaration of conformity	✓
UK declaration of conformity	✓
ACMA declaration of conformity	✓
China RoHS	✓
cULus certificate	✓
Profinet certificate	✓
Ethernet/IP certificate	✓
Information according to Art. 3 of Data Act (Regulation EU 2023/2854)	✓

PLAN COTÉ

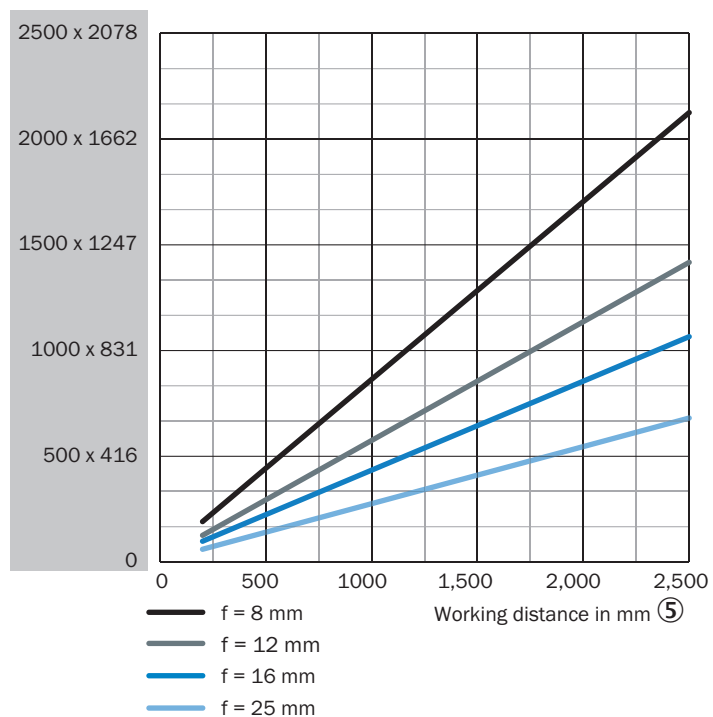


Dimensions en mm (inch)

- ① 2 écrous coulisseaux M5 ; profondeur : 5,5 mm ; escamotables ; pour une fixation alternative du produit
- ② 4 trous filetés borgnes M5 ; profondeur : 5,5 mm ; pour la fixation du produit

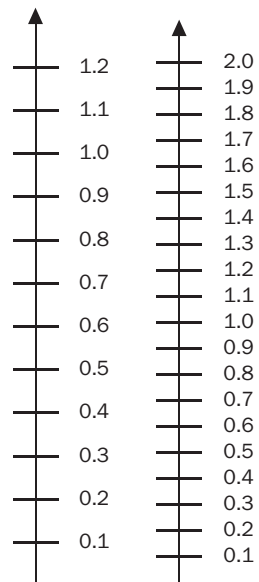
CHAMP DE VUE V2D8305X-XXXXXXXXXX

Perceived area of field of view: H x V (mm) ①



Min. resolution in mm ②

1D code ③ 2D code ④



- ① surface perçue du champ de vue : horizontal x vertical (mm)
- ② Résolution minimale en mm
- ③ code 1D
- ④ code 2D
- ⑤ Distance de travail en mm

GUIDE DE SÉLECTION V2D8305R, LONGUEUR FOCALE : 16 MM

FIELD OF VIEW

V2D8305R-xxxxxxx, focal length: 16 mm

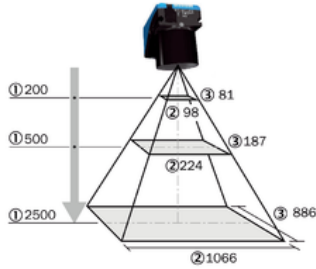


Fig. 6: Field of view of V2D8305R-xxxxxxx, focal length: 16 mm

- ① Working distance in mm
- ② Perceived field of view area: horizontal (mm)
- ③ Perceived field of view area: vertical (mm)

Table 11: Perceived field of view area

Working distance (mm)	Horizontal (mm)	Vertical (mm)
200	98	81
500	224	187
1000	435	361
1500	645	536
2000	855	711
2500	1066	886

Table 12: Minimum resolution

Working distance (mm)	1D code (mm)	2D code (mm)
200	0.05	0.08
500	0.11	0.18
1000	0.22	0.36
1500	0.31	0.52
2000	0.42	0.70
2500	0.52	0.86

Vous trouverez des informations supplémentaires ainsi que des accessoires adaptés, des exemples d'application et des téléchargements tels que des modèles dimensionnels CAO, des notices d'instructions et des logiciels sous www.sick.com/1144812



SICK EN BREF

SICK est une des principales entreprises au monde produisant des solutions de détection intelligentes et des solutions intégrées pour le domaine de l'automatisation industrielle. Nos technologies établissent des normes mondiales et rendent vos processus industriels plus efficaces, plus sûrs et plus durables – dans la logistique ainsi que dans la production.

SICK allie l'intelligence des capteurs à la connaissance du secteur et à des prestations de conseils certifiées. Nous offrons la base idéale pour des solutions d'automatisation évolutives et sur mesure et créons une plus-value tout au long de la chaîne de création de valeur. Nos relations de partenariat intense avec nos clients sont plus qu'une simple promesse : ensemble, nous augmentons la productivité, améliorons la qualité, protégeons la santé et la sécurité et œuvrons pour un avenir durable. Ces relations reposent sur l'empathie et la confiance.

Avec passion et esprit pionnier, SICK développe des technologies innovantes depuis 1946. Grâce à un réseau mondial dans environ 40 pays, SICK est présente dans le monde entier et toujours près de chez vous. Le siège principal de l'entreprise se trouve à Waldkirch près de Fribourg en Allemagne. Nos clients profitent de nos connaissances des exigences locales autant que mondiales que nous transposons vers des solutions sur mesure.