



# V2D8509R-1MEMEXAL2SXXXX

Lector85x

CAMÉRAS DE LECTURE DE CODES

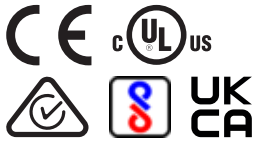
**SICK**  
Sensor Intelligence.



### informations de commande

type	référence
V2D8509R-1MEMEXAL2SXXXX	1144622

Autres modèles d'appareil et accessoires → [www.sick.com/Lector85x](http://www.sick.com/Lector85x)



### caractéristiques techniques détaillées

#### Caractéristiques

<b>Domaine d'application</b>	Intérieur
<b>Modèle</b>	Appareil complet
<b>Mise au point optique</b>	Contrôle dynamique de la mise au point
<b>Capteur</b>	CMOS monochrome
<b>Résolution du capteur</b>	4.096 px x 2.176 px (9 MP)
<b>Éclairage</b>	Intégré
<b>Couleur d'éclairage</b>	Rouge, LED, visible, 660 nm, ± 20 nm
<b>Anzahl LED</b>	32
<b>Angle d'ouverture</b>	47°, éclairage
<b>Classe LED</b>	Groupe de risque 1 (faible risque) selon CEI 62471-1 : 2006-07 / EN 62471-1 : 2008-09
<b>Point d'information</b>	LED, visible, vert, 530 nm, ± 15 nm LED, visible, rouge, 660 nm, ± 20 nm
<b>Outil d'alignement</b>	Laser, rouge, 630 nm ... 680 nm
<b>Classe laser</b>	1, conforme à 21 CFR 1040.10 à l'exception des différences selon « Laser Notice No. 56 » du 8 mai 2019 (EN 60825-1:2014+A11:2021, IEC 60825-1:2014)
<b>Objectif</b>	
	Distance focale 25 mm
	Diaphragme 5,6
<b>Fréquence de balayage</b>	20 Hz, avec une résolution de 9 millions de pixels
<b>Résolution du code</b>	≥ 0,1 mm
<b>Zone de fonctionnement</b>	500 mm ... 2.400 mm

#### Mécanique/électronique

<b>Mode de raccordement</b>	1 x M12, connecteur mâle, 17 pôles, codage A (Power, CAN, interface série, I/O)
-----------------------------	---

<sup>1)</sup> Source de tension selon ES1 (EN62368-1) ou selon SELV (EN 60950-1).

<sup>2)</sup> La puissance absorbée typique dépend de la configuration du produit. La valeur indiquée s'applique pour des sorties numériques non sollicitées.

	1 x M12 connecteur mâle, 5 pôles, codage A (Power, CAN) 3 x M12, connecteur femelle, 8 pôles, codage X (Gigabit-Ethernet)
<b>Tension d'alimentation</b>	24 V DC, $\pm 20\%$ <sup>1)</sup>
<b>Puissance absorbée</b>	Typ. 27 W <sup>2)</sup>
<b>Consommation</b>	$\leq$ max. 2 A
<b>Matériau du boîtier</b>	Aluminium moulé sous pression
<b>Couleur du boîtier</b>	Gris anthracite (RAL 7016)
<b>Matériau de la vitre frontale</b>	Verre (2 mm d'épaisseur, résistant aux rayures)
<b>Indice de protection</b>	IP65 (IEC 60529:2013 +C1:2013 +C2:2015 +AMD2 C1:2019, EN 60529:1991 +A1:2010 +A2:2013 +AC:2019-02)
<b>Sécurité électrique</b>	EN 61010:2010 / EN 61010-1:2010/A1:2019/AC:2019-04
<b>Poids</b>	975 g, sans objectif ni câbles de connexion
<b>Dimensions (L x l x H)</b>	143,4 mm x 90 mm x 106,1 mm
<b>MTBF</b>	100.000 h

<sup>1)</sup> Source de tension selon ES1 (EN62368-1) ou selon SELV (EN 60950-1).

<sup>2)</sup> La puissance absorbée typique dépend de la configuration du produit. La valeur indiquée s'applique pour des sorties numériques non sollicitées.

## Performance

<b>Structures de code lisibles</b>	Codes 1D, codes 2D, Stacked
<b>Types de codes-barres</b>	Code 128, GS1-128, EAN 128, EAN 8, EAN 13, UPC-A, UPC-E, 2/5 entrelacé, Codabar, Code 93, Postalcode
<b>Symbologie 2D</b>	Data-Matrix ECC200, GS1 Data-Matrix, MaxiCode, QR-code, aztec
<b>Types de code stacked</b>	PDF417
<b>Qualification du code</b>	En référence à ISO/CEI 16022, ISO/CEI 15415, ISO/CEI 18004
<b>Procédure d'impression code</b>	Codes imprimés

## Interfaces

<b>Ethernet</b>	Fonction	✓ (3) , TCP/IP
	Taux de transfert des données	Interface de données (édition du résultat de lecture), Interface de service, FTP (transfert des images) 10 / 100 / 1.000 Mbits / s, Adresse MAC (selon l'appareil), voir la plaque signalétique
<b>CAN</b>	Fonction	✓
	Taux de transfert des données	Interface de données (édition du résultat de lecture), Interface trigger, Source de la focale 500 kbit/s
<b>Série</b>	Fonction	✓ , RS-232, RS-422, RS-485
	Taux de transfert des données	Interface de données Interface de service 1,2 kBaud ... 115,2 kBaud 57,6 kBaud
<b>USB</b>	Fonction	✓ , USB 2.0
	Taux de transfert des données	Interface de service (appel du serveur web), Ethernet via USB (RNDIS) 480 Mbit/s
<b>Entrées numériques</b>		2 (« Capteur 1 », « Capteur 2 », isolé, entrée codeur, déclencheur externe)

<sup>1)</sup> La carte mémoire est disponible en option comme accessoire. Pour le fonctionnement fiable de la carte mémoire, utiliser uniquement les modèles approuvés par SICK (norme industrielle). D'autres fonctions sont disponible sur demande.

<b>Entrées/sorties numériques configurables</b>	X1	4 (DIO 3, DIO 4, DIO 5, DIO 6)
<b>Impulsion de lecture</b>		Entrées numériques, CAN, impulsion auto
<b>Indicateurs optiques</b>		12 LEDs (10 x affichages d'état, 2 x point d'information)
<b>Interfaces utilisateur</b>		Serveur Internet
<b>Logiciel de configuration</b>		SOPASair
<b>Fente de carte de mémoire</b>		Carte mémoire microSD (non inclus dans la livraison) <sup>1)</sup>
<b>Clonage de paramètres</b>		Carte mémoire microSD Logiciel de commande
<b>Stockage et récupération des données</b>		Enregistrement des images et des données via FTP externe
<b>Fréquence du codeur</b>		Max. 50 kHz
<b>Résolution du codeur</b>		0,2 mm ... 10 mm, par impulsion
<b>Gestion d'un éclairage externe</b>		Par sortie numérique (trigger 24 V max.)

<sup>1)</sup> La carte mémoire est disponible en option comme accessoire. Pour le fonctionnement fiable de la carte mémoire, utiliser uniquement les modèles approuvés par SICK (norme industrielle). D'autres fonctions sont disponibles sur demande.

### Caractéristiques ambiantes

<b>Compatibilité électromagnétique (CEM)</b>		
Immunité aux perturbations		IEC 61000-6-2:2016 / EN IEC 61000-6-2:2019
Émissions parasites		IEC 61000-6-4:2018 / EN IEC 61000-6-4:2019
<b>Immunité aux vibrations</b>		EN 60068-2-6:2007, EN 60068-2-64:2019
<b>Immunité aux chocs</b>		EN 60068-2-27:2008
<b>Température de service</b>		0 °C ... +50 °C <sup>1)</sup>
<b>Température de stockage</b>		-20 °C ... +70 °C
<b>Humidité relative</b>		≤ 90 %, sans condensation
<b>Insensibilité à la lumière ambiante</b>		2.000 lx, sur code
<b>Niveau d'encrassement</b>		2 (EN 61010-1)
<b>Hauteur d'utilisation (au-dessus du niveau de la mer)</b>		< 5.000 m

<sup>1)</sup> Pour une température de service ≥ 45 °C, assurer une dissipation suffisante de la chaleur par le montage.

### Classifications

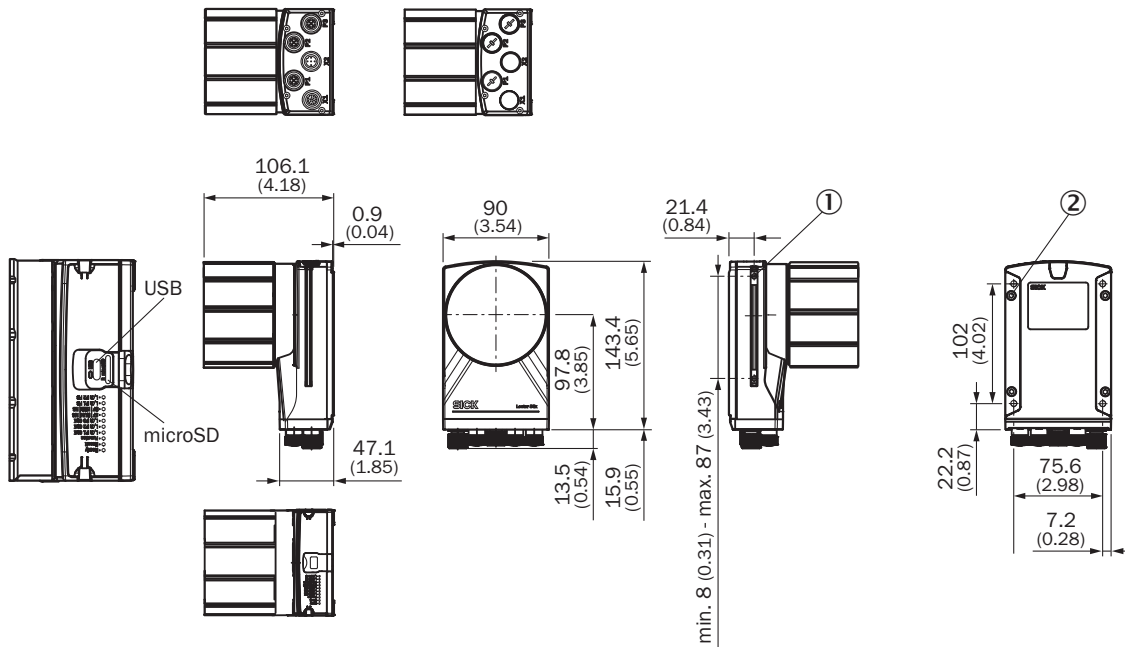
<b>ECLASS 5.0</b>	27280103
<b>ECLASS 5.1.4</b>	27280103
<b>ECLASS 6.0</b>	27280103
<b>ECLASS 6.2</b>	27280103
<b>ECLASS 7.0</b>	27280103
<b>ECLASS 8.0</b>	27280103
<b>ECLASS 8.1</b>	27280103
<b>ECLASS 9.0</b>	27280103
<b>ECLASS 10.0</b>	27280103
<b>ECLASS 11.0</b>	27280103
<b>ECLASS 12.0</b>	27280103

<b>ETIM 5.0</b>	EC002550
<b>ETIM 6.0</b>	EC002550
<b>ETIM 7.0</b>	EC002999
<b>ETIM 8.0</b>	EC002999
<b>UNSPSC 16.0901</b>	43211701

Certifications

<b>EU declaration of conformity</b>	✓
<b>UK declaration of conformity</b>	✓
<b>ACMA declaration of conformity</b>	✓
<b>China RoHS</b>	✓
<b>cULus certificate</b>	✓
<b>BIS registration</b>	✓
<b>Information according to Art. 3 of Data Act (Regulation EU 2023/2854)</b>	✓

Plan coté

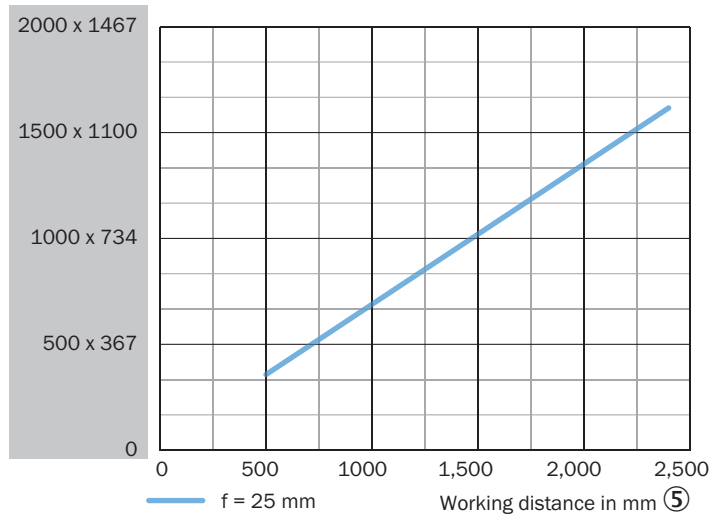


Dimensions en mm (inch)

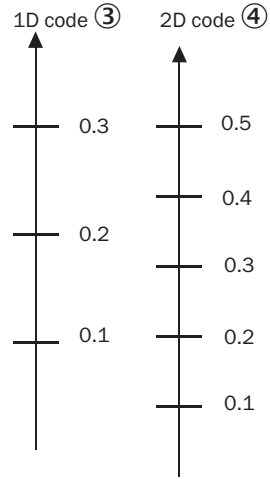
- ① 2 écrous coulisseaux M5 ; profondeur : 5,5 mm ; escamotables ; pour une fixation alternative du produit
- ② 4 trous filetés borgnes M5 ; profondeur : 5,5 mm ; pour la fixation du produit

Champ de vue

Perceived area of field of view: H x V (mm) ①



Min. resolution in mm ②



① surface perçue du champ de vue : horizontal x vertical (mm)

② Résolution minimale en mm

③ code 1D

④ code 2D

⑤ Distance de travail en mm (inch)

Guide de sélection

FIELD OF VIEW

V2D8509R-xxxxxxxx, focal length: 25 mm

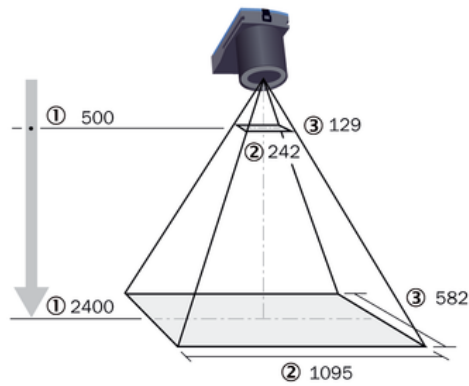


Fig. 2: Field of view of V2D8509R-xxxxxxxx, focal length: 25 mm, dynamic focus control

- ① Working distance in mm
- ② Perceived field of view area: horizontal (mm)
- ③ Perceived field of view area: vertical (mm)

Table 3: Perceived field of view area

Working distance (mm)	Horizontal (mm)	Vertical (mm)
500	242	129
1000	467	248
1500	691	367
2000	916	486
2400	1095	582

Table 4: Minimum resolution

Working distance (mm)	1D code (mm)	2D code (mm)
500	0.07	0.12
1000	0.14	0.23
1500	0.20	0.34
2000	0.27	0.45
2400	0.32	0.53

## SICK EN BREF

SICK est l'un des principaux fabricants de capteurs et de solutions de détection intelligents pour les applications industrielles. Notre gamme unique de produits et de services vous fournit tous les outils dont vous avez besoin pour la gestion sûre et efficace de vos processus, la protection des personnes contre les accidents et la prévention des dommages environnementaux.

Nous possédons une vaste expérience dans de nombreux secteurs et connaissons vos processus et vos exigences. Nous sommes en mesure de vous proposer les capteurs intelligents qui répondent parfaitement à vos besoins. Nos solutions systèmes sont testées et améliorées dans des centres d'application situés en Europe, en Asie et en Amérique du Nord afin de satisfaire pleinement nos clients. Cette rigueur a fait de notre entreprise un fournisseur et partenaire de développement fiable.

Nous proposons également une gamme complète de services : les SICK LifeTime Services vous accompagnent tout au long du cycle de vie de vos machines et vous garantissent sécurité et productivité.

**C'est ainsi que nous concevons la détection intelligente.**

## DANS LE MONDE ENTIER, PRÈS DE CHEZ VOUS :

Interlocuteurs et autres sites sur → [www.sick.com](http://www.sick.com)