



DAXLAN-0550BA080000W01

DAX

CODEURS LINÉAIRES MAGNÉTOSTRICTIFS

SICK
Sensor Intelligence.



informations de commande

| type | référence |
|-----------------------|-----------|
| DAXLAN-0550BA08000W01 | 1143000 |

illustration non contractuelle

Autres modèles d'appareil et accessoires → www.sick.com/DAX



caractéristiques techniques détaillées

Grandeurs caractéristiques relatives à la sécurité

| | |
|--|--------------------------|
| MTTF_D (temps moyen avant défaillance dangereuse) | 123 années ¹⁾ |
|--|--------------------------|

¹⁾ Ce produit est un produit standard et non un composant de sécurité au sens de la directive machines. Calculé sur la base d'une charge nominale des composants, d'une température moyenne de 40 °C, d'une fréquence d'utilisation de 8760 h/a. Toutes les défaillances électroniques sont considérées comme des défaillances dangereuses. pour plus d'informations, voir le document n° 8015532.

Performance

| | |
|---|--|
| Linéarité | ≤ 0,03 % F.S. (minimum 90 µm) ^{1) 2)} |
| Répétabilité | ≤ ± 20 µm |
| Grandeurs de mesure | Position |
| Plage de mesure | 0 mm ... 550 mm |
| Zone non utilisable | |
| Zone zéro | 55 mm |
| Zone d'amortissement | 63 mm |
| Type d'aimant | |
| Forme d'aimant | Petit bloc magnétique |
| Configuré pour le nombre d'aimants | 1 pièce |
| Vitesse de déplacement de l'aimant | Quelconque |
| Taux de mesure (interne) | < 2 ms |

¹⁾ Écart de mesure de position systématique selon la norme DIN ISO 1319-1 (valeur comprend toutes les erreurs systématiques ou tous les écarts de la valeur de position réelle, par exemple répétabilité et hystérésis).

²⁾ L'ampleur de l'écart de mesure est principalement limitée par la résolution de l'interface.

Interfaces

| | |
|--|---|
| Interface de communication | Analogique |
| Interface de communication détail | Courant électrique |
| Signal de sortie | 4 mA ... 20 mA |
| Signaux | |
| Nombre de signaux | Deux signaux de sortie (un signal de sortie + en plus un deuxième signal de sortie inversé) |
| Ordre des signaux | Signal 1 : montant, signal 2 descendant |
| Résistance ohmique | 100 Ω ... 500 Ω |

Électrique

| | |
|--|---|
| Mode de raccordement | Connecteur mâle, M12, 8 pôles |
| Affectation des broches | 1=signal de sortie Ground (0 V broche 3) ; 2= signal de sortie Ground (0 V broche 5) ; 3=signal 2 ; 4 = n.c. ;5=signal 1 ;6=Power Ground ;7=+24 V CC ;8=n. c. |
| Codage du connecteur mâle | Codage A |
| Tension d'alimentation | 24 V DC ($\pm 20\%$) |
| Consommation | 50 à 100 mA |
| Protection contre l'inversion de polarité | Jusqu'à -30 V CC |
| Ondulation résiduelle | $\leq 0,28$ V _{pp} |
| Résistance diélectrique | 500 V DC, 0 VDC contre boîtier |
| Protection contre les surtensions | ≤ 36 V DC |

Mécanique

| | |
|------------------------|---|
| Forme mécanique | DAX Low Profile |
| Matériau | |
| Boîtier | Aluminium (anodisé), zinc, acier inoxydable, laiton |
| Pince de montage | Acier inoxydable 1.4301 |

Caractéristiques ambiantes

| | |
|--|--|
| CEM | Selon EN 61000-6-2 et EN 61000-6-4 |
| Indice de protection | IP65 / IP67 ¹⁾ |
| Température | |
| Plage de température de fonctionnement | -40 °C ... $+85$ °C |
| Plage de température de stockage | -40 °C ... $+85$ °C |
| Humidité relative admissible | 90 % (condensation inadmissible) |
| Résistance aux chocs | 100 g, 6 ms (CEI 60068-2-27) |
| Résistance aux vibrations | 8 g / 10 à 2.000 Hz selon la norme CEI 60068-2-6 ²⁾ |

¹⁾ Avec contre-connecteur monté correctement.

²⁾ Les fréquence de résonance peuvent influencer sur la qualité du signal.

Remarques générales

| | |
|--------------------------------|---|
| Contenu de la livraison | |
| | Pincés de montage et aimant de position fournis. Sans matériel de fixation pour le support. |

Certifications

| | |
|--|---|
| EU declaration of conformity | ✓ |
| UK declaration of conformity | ✓ |
| ACMA declaration of conformity | ✓ |
| Moroccan declaration of conformity | ✓ |
| China RoHS | ✓ |
| cULus certificate | ✓ |
| Information according to Art. 3 of Data Act (Regulation EU 2023/2854) | ✓ |

Classifications

| | |
|-------------------|----------|
| ECLASS 5.0 | 27270705 |
|-------------------|----------|

| | |
|-----------------------|----------|
| ECLASS 5.1.4 | 27270705 |
| ECLASS 6.0 | 27270705 |
| ECLASS 6.2 | 27270705 |
| ECLASS 7.0 | 27270705 |
| ECLASS 8.0 | 27270705 |
| ECLASS 8.1 | 27270705 |
| ECLASS 9.0 | 27270705 |
| ECLASS 10.0 | 27270705 |
| ECLASS 11.0 | 27270705 |
| ECLASS 12.0 | 27274304 |
| ETIM 5.0 | EC002544 |
| ETIM 6.0 | EC002544 |
| ETIM 7.0 | EC002544 |
| ETIM 8.0 | EC002544 |
| UNSPSC 16.0901 | 41111613 |

DAX Low Profile



Dimensions en mm (inch)

① Plage de mesure

Plan coté Bloc aimanté MAG-B-180-xx



Dimensions en mm (inch)

positionnement des pinces de montage



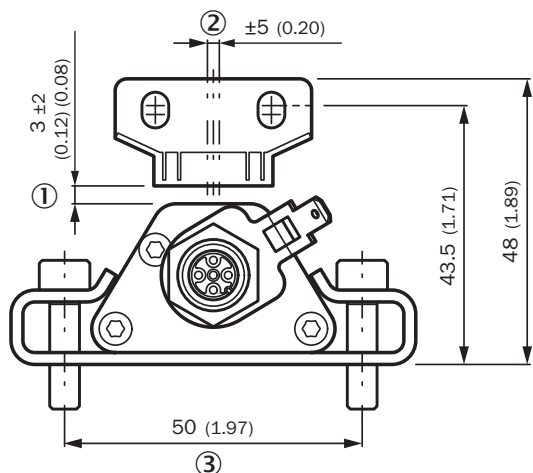
Dimensions en mm (inch)

distance aimants de position



Dimensions en mm (inch)

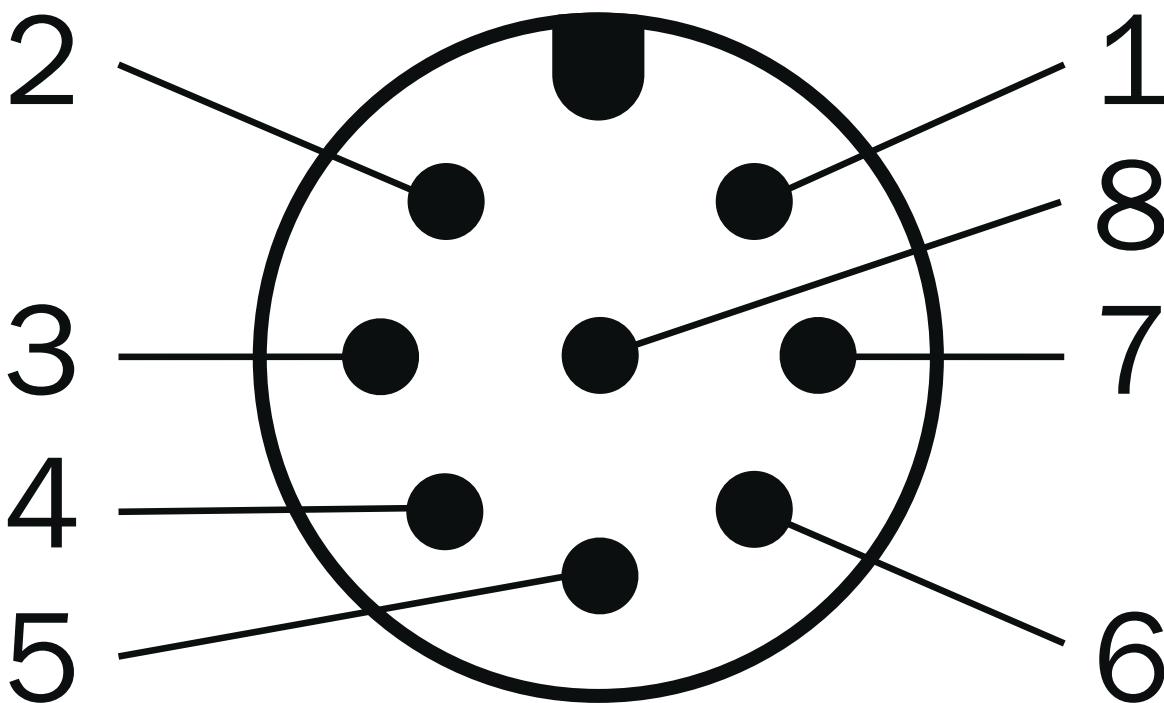
tolérance de distance



Dimensions en mm (inch)

- ① distance nominale + hauteur autorisée de la tolérance de distance
- ② décalage central admissible
- ③ recommandation : M5 x 20

Anschlussbelegung







| Connecteur mâle M12, 8 pôles | Signal |
|------------------------------|--|
| 1 | Signal de sortie Ground (0 V broche 3) |

| Connecteur mâle M12, 8 pôles | Signal |
|------------------------------|--|
| 2 | Signal de sortie Ground (0 V broche 5) |
| 3 | Signal 2 |
| 4 | n.c. |
| 5 | Signal 1 |
| 6 | Power Ground |
| 7 | +24 V DC |
| 8 | n.c. |

accessoires recommandés

Autres modèles d'appareil et accessoires → www.sick.com/DAX

| | description succincte | type | référence |
|---|--|---------------|-----------|
| technique de fixation | | | |
|  | <ul style="list-style-type: none"> Description: Entretoise de remplacement pour profils DAX® Low sans matériel de fixation Dimensions (l x H x L): 15 mm x 16 mm x 68 mm Couleur: Métallique Contenu de la livraison: 2 pièces | BEF-KH-LP1-02 | 2125244 |
|  | <ul style="list-style-type: none"> Description: Entretoise de remplacement pour profils DAX® Low sans matériel de fixation Dimensions (l x H x L): 15 mm x 16 mm x 68 mm Couleur: Métallique Contenu de la livraison: 3 pièces | BEF-KH-LP1-03 | 2125245 |
|  | <ul style="list-style-type: none"> Description: Entretoise de remplacement pour profils DAX® Low sans matériel de fixation Dimensions (l x H x L): 15 mm x 16 mm x 68 mm Couleur: Métallique Contenu de la livraison: 4 pièces | BEF-KH-LP1-04 | 2125246 |
| Aimants | | | |
|  | <ul style="list-style-type: none"> Segment de produits: Aimants Produit: Aimants de position Description: Petit bloc magnétique pour codeurs linéaires magnétostrictifs | MAG-B-180-01 | 2129171 |

| | description succincte | type | référence |
|---|--|------------------|-----------|
| connecteurs et câbles | | | |
|  | <ul style="list-style-type: none"> Description: Incrémental, blindé, SSI Mode de raccordement tête A: Connecteur femelle, M12, 8 pôles, droit Mode de raccordement tête B: Extrémité de câble ouverte Type de signal: Incrémental, SSI Câble: 2 m, 8 fils, PUR, sans halogène Raccordement: Extrémité de câble ouverte Domaine d'utilisation: Mode chaîne porte-câble, Domaine de l'huile/des lubrifiants | DOL-1208-G02MAC1 | 6032866 |
|  | <ul style="list-style-type: none"> Description: Incrémental, blindé, SSI Mode de raccordement tête A: Connecteur femelle, M12, 8 pôles, droit Mode de raccordement tête B: Extrémité de câble ouverte Type de signal: Incrémental, SSI Câble: 5 m, 8 fils, PUR, sans halogène Raccordement: Extrémité de câble ouverte Domaine d'utilisation: Mode chaîne porte-câble, Domaine de l'huile/des lubrifiants | DOL-1208-G05MAC1 | 6032867 |
|  | <ul style="list-style-type: none"> Description: Incrémental, blindé, SSI Mode de raccordement tête A: Connecteur femelle, M12, 8 pôles, droit Mode de raccordement tête B: Extrémité de câble ouverte Type de signal: Incrémental, SSI Câble: 10 m, 8 fils, PUR, sans halogène Raccordement: Extrémité de câble ouverte Domaine d'utilisation: Mode chaîne porte-câble, Domaine de l'huile/des lubrifiants | DOL-1208-G10MAC1 | 6032868 |
|  | <ul style="list-style-type: none"> Description: Incrémental, blindé, SSI Mode de raccordement tête A: Connecteur femelle, M12, 8 pôles, droit Mode de raccordement tête B: Extrémité de câble ouverte Type de signal: Incrémental, SSI Câble: 20 m, 8 fils, PUR, sans halogène Raccordement: Extrémité de câble ouverte Domaine d'utilisation: Mode chaîne porte-câble, Domaine de l'huile/des lubrifiants | DOL-1208-G20MAC1 | 6032869 |
|  | <ul style="list-style-type: none"> Description: Incrémental, blindé, SSI Mode de raccordement tête A: Connecteur femelle, M12, 8 pôles, droit Mode de raccordement tête B: Extrémité de câble ouverte Type de signal: Incrémental, SSI Câble: 25 m, 8 fils, PUR, sans halogène Raccordement: Extrémité de câble ouverte Domaine d'utilisation: Mode chaîne porte-câble, Domaine de l'huile/des lubrifiants | DOL-1208-G25MAC1 | 6067859 |
|  | <ul style="list-style-type: none"> Description: Incrémental, blindé, SSI Mode de raccordement tête A: Connecteur femelle, M12, 8 pôles, droit, Codage A Type de signal: Incrémental, SSI Câble: CAT5, CAT5e Raccordement: Raccord autodénudant rapide Section du conducteur admissible: 0,14 mm² ... 0,34 mm² | DOS-1208-GA01 | 6045001 |
|  | <ul style="list-style-type: none"> Description: SSI, blindé, Incrémental, HIPERFACE® Mode de raccordement tête A: Extrémité de câble ouverte Mode de raccordement tête B: Extrémité de câble ouverte Type de signal: SSI, incrémental, HIPERFACE® Contenu de la livraison: Au mètre Câble: 8 fils, PUR, sans halogène | LTG-2308-MWENC | 6027529 |
|  | <ul style="list-style-type: none"> Description: SSI, blindé, TTL, HTL, Incrémental Mode de raccordement tête A: Extrémité de câble ouverte Mode de raccordement tête B: Extrémité de câble ouverte Type de signal: SSI, TTL, HTL, incrémental Contenu de la livraison: Au mètre Câble: 12 fils, résistant aux UV et à l'eau salée, PUR, sans halogène | LTG-2612-MW | 6028516 |

SICK EN BREF

SICK est l'un des principaux fabricants de capteurs et de solutions de détection intelligents pour les applications industrielles. Notre gamme unique de produits et de services vous fournit tous les outils dont vous avez besoin pour la gestion sûre et efficace de vos processus, la protection des personnes contre les accidents et la prévention des dommages environnementaux.

Nous possédons une vaste expérience dans de nombreux secteurs et connaissons vos processus et vos exigences. Nous sommes en mesure de vous proposer les capteurs intelligents qui répondent parfaitement à vos besoins. Nos solutions systèmes sont testées et améliorées dans des centres d'application situés en Europe, en Asie et en Amérique du Nord afin de satisfaire pleinement nos clients. Cette rigueur a fait de notre entreprise un fournisseur et partenaire de développement fiable.

Nous proposons également une gamme complète de services : les SICK LifeTime Services vous accompagnent tout au long du cycle de vie de vos machines et vous garantissent sécurité et productivité.

C'est ainsi que nous concevons la détection intelligente.

DANS LE MONDE ENTIER, PRÈS DE CHEZ VOUS :

Interlocuteurs et autres sites sur → www.sick.com