

SICK.COM



FICHE TECHNIQUE

MZCS-1Z8DS-KW0

MZCS
Capteurs pour vérin

SICK Sensor Intelligence

CAPTEURS POUR VÉRIN

MZCS-1Z8DS-KW0

INFORMATIONS DE COMMANDE

| type | référence |
|----------------|-----------|
| MZCS-1Z8DS-KW0 | 1142930 |

D'autres versions d'appareils et accessoires sont disponibles à l'adresse www.sick.com/MZCS



CARACTÉRISTIQUES TECHNIQUES DÉTAILLÉES

CARACTÉRISTIQUES

| | |
|---------------------------------|--|
| Type de vérin | Rainure en C |
| Formes de vérin avec adaptateur | Rail SMC CDQ2 Rail SMC ECDQ2 Vérin cylindrique Vérins à tige profilée et à tirant |
| Longueur du boîtier | 15 mm |
| Fréquence de commutation | 1.000 Hz |
| Version électrique | CC 2 fils |
| Indice de protection | IP67 |

MÉCANIQUE/ÉLECTRONIQUE

| | |
|-----------------------------|---------------------|
| Tension d'alimentation | 5 V DC ... 30 V DC |
| Consommation | ≤ 2 mA, sans charge |
| Chute de tension | ≤ 4 V |
| Courant permanent I_a | ≤ 50 mA |
| Courant de repos | ≤ 0,5 mA |
| Classe de protection | III |
| Sensibilité de réponse typ. | 1,8 mT |
| Surcourse typ. | 3 mm ¹⁾ |

¹⁾ Distance parcourue par l'aimant du codeur pendant que le capteur émet un signal de commutation.

²⁾ Tension d'alimentation U_a et température ambiante T_a constantes.

³⁾ Limited duration. Excessive heating may lead to sensor failure.

| | |
|---|--|
| Hystérésis typ. | 0,2 mT |
| Reproductibilité | $\leq 0,1 \text{ mT}^{2)}$ |
| Protection contre l'inversion de polarité | Oui |
| Protection contre les courts-circuits | Oui ³⁾ |
| LED d'état de commutation | Oui |
| Apprentissage | Non |
| Température de fonctionnement | -30 °C ... +70 °C |
| Immunité aux chocs et aux vibrations | 30 g, 11 ms / 10 ... 55 Hz, 1 mm |
| CEM | Selon EN 60947-5-2 |
| Mode de raccordement | Câble, 2 fils, sans gaine, 0,5 m |
| Mode de raccordement, détail | |
| Section du conducteur | 0,15 mm ² |
| Diamètre de câble | Ø 2,7 mm |
| Rayon de courbure | En cas de pose fixe > 2 x diamètre de câble À l'état en mouvement > 5 x diamètre de câble |
| Sortie de câble | Axial |
| Matériau | |
| Boîtier | Plastique |
| Câble | PVC |
| Fichier UL n° | NRKH.E181493 & NRKH7.E181493 |

¹⁾ Distance parcourue par l'aimant du codeur pendant que le capteur émet un signal de commutation.

²⁾ Tension d'alimentation U_s et température ambiante T_a constantes.

³⁾ Limited duration. Excessive heating may lead to sensor failure.

GRANDEURS CARACTÉRISTIQUES RELATIVES À LA SÉCURITÉ

| | |
|--------------------------------------|--------------|
| MTTF _D | 3.465 années |
| DC _{avg} | 0 % |
| T _M (durée d'utilisation) | 20 années |

CERTIFICATIONS

| | |
|------------------------------------|---|
| EU declaration of conformity | ✓ |
| UK declaration of conformity | ✓ |
| ACMA declaration of conformity | ✓ |
| Moroccan declaration of conformity | ✓ |
| China RoHS | ✓ |
| cULus certificate | ✓ |

CONSIGNE DE MONTAGE

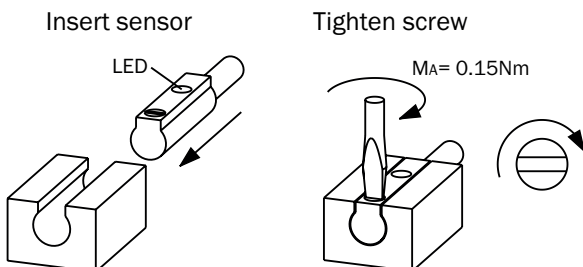
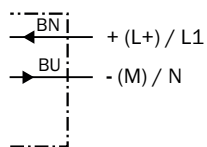
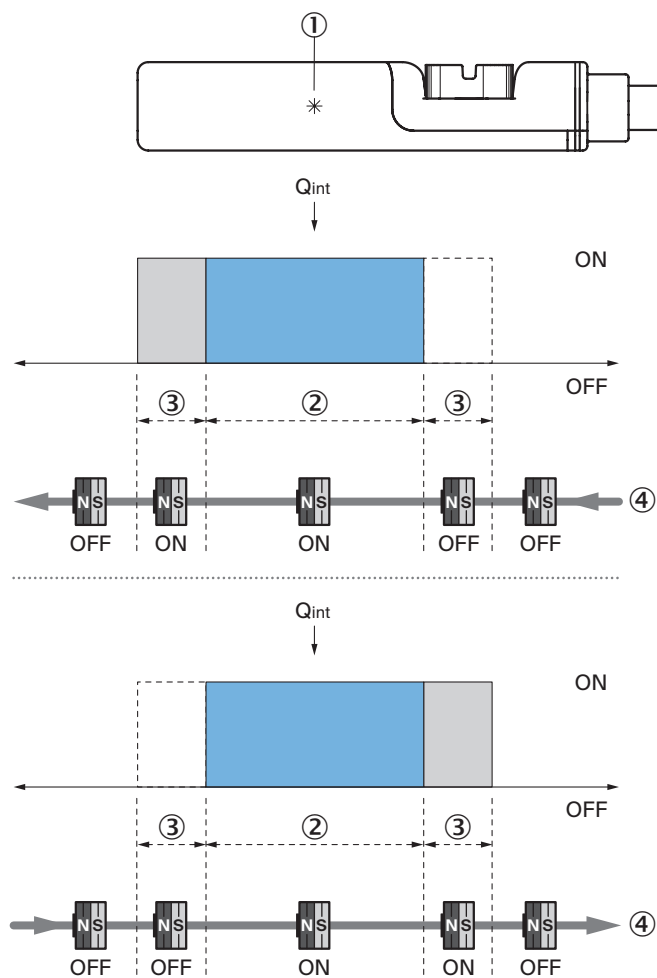


SCHÉMA DE RACCORDEMENT CD-037



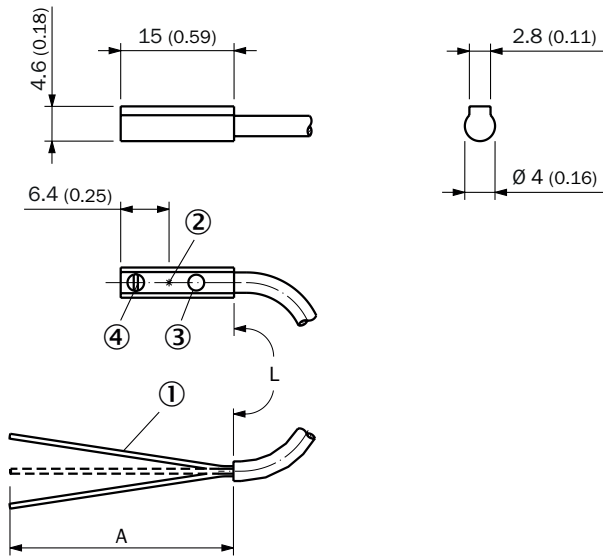
PRINCIPE DE FONCTIONNEMENT DISTANCE DE DÉPASSEMENT



Remarque : le boîtier du capteur peut différer ; la représentation correspond à la fonction de sortie « contact NO » ; distance de dépassement = largeur du point de commutation + hystérésis

- ① position élément de capteur
- ② Largeur du point de commutation
- ③ hystérésis
- ④ Sens de déplacement de l'aimant

PLAN COTÉ CÂBLE



Dimensions en mm (inch)

- ① Raccordement
- ② centre de l'élément de capteur
- ③ LED
- ④ vis de fixation

| Référence | Type | L | A | Nombre de fils |
|-----------|----------------|-------|---------|----------------|
| 1142922 | MZCS-1Z8PS-KW0 | 0,5 m | 31,5 mm | 3 |
| 1142923 | MZCS-1Z8PS-KWA | 3 m | 31,5 mm | 3 |
| 1142926 | MZCS-1Z8NS-KW0 | 0,5 m | 31,5 mm | 3 |
| 1142927 | MZCS-1Z8NS-KWA | 3 m | 31,5 mm | 3 |
| 1142930 | MZCS-1Z8DS-KW0 | 0,5 m | 31,5 mm | 2 |
| 1142931 | MZCS-1Z8DS-KWA | 3 m | 31,5 mm | 2 |

Vous trouverez des informations supplémentaires ainsi que des accessoires adaptés, des exemples d'application et des téléchargements tels que des modèles dimensionnels CAO, des notices d'instructions et des logiciels sous www.sick.com/1142930



SICK EN BREF

SICK est une des principales entreprises au monde produisant des solutions de détection intelligentes et des solutions intégrées pour le domaine de l'automatisation industrielle. Nos technologies établissent des normes mondiales et rendent vos processus industriels plus efficaces, plus sûrs et plus durables – dans la logistique ainsi que dans la production.

SICK allie l'intelligence des capteurs à la connaissance du secteur et à des prestations de conseils certifiées. Nous offrons la base idéale pour des solutions d'automatisation évolutives et sur mesure et créons une plus-value tout au long de la chaîne de création de valeur. Nos relations de partenariat intense avec nos clients sont plus qu'une simple promesse : ensemble, nous augmentons la productivité, améliorons la qualité, protégeons la santé et la sécurité et œuvrons pour un avenir durable. Ces relations reposent sur l'empathie et la confiance.

Avec passion et esprit pionnier, SICK développe des technologies innovantes depuis 1946. Grâce à un réseau mondial dans environ 40 pays, SICK est présente dans le monde entier et toujours près de chez vous. Le siège principal de l'entreprise se trouve à Waldkirch près de Fribourg en Allemagne. Nos clients profitent de nos connaissances des exigences locales autant que mondiales que nous transposons vers des solutions sur mesure.