

SICK.COM



FICHE TECHNIQUE

MZCS-1Z8NS-KWA

MZCS
Capteurs pour vérin

SICK Sensor Intelligence

CAPTEURS POUR VÉRIN

MZCS-1Z8NS-KWA

INFORMATIONS DE COMMANDE

type	référence
MZCS-1Z8NS-KWA	1142927

D'autres versions d'appareils et accessoires sont disponibles à l'adresse www.sick.com/MZCS



CARACTÉRISTIQUES TECHNIQUES DÉTAILLÉES

CARACTÉRISTIQUES

Type de vérin	Rainure en C
Formes de vérin avec adaptateur	Rail SMC CDQ2 Rail SMC ECDQ2 Vérin cylindrique Vérins à tige profilée et à tirant
Longueur du boîtier	15 mm
Sortie de commutation	NPN
Fréquence de commutation	1.000 Hz
Fonction de sortie	Contact NO
Version électrique	CC 3 fils
Indice de protection	IP67

MÉCANIQUE/ÉLECTRONIQUE

Tension d'alimentation	5 V DC ... 30 V DC
Consommation	≤ 5 mA, sans charge
Chute de tension	≤ 2,5 V
Courant permanent I_a	≤ 100 mA
Classe de protection	III
Sensibilité de réponse typ.	1,8 mT

¹ Distance parcourue par l'aimant du codeur pendant que le capteur émet un signal de commutation.

² Tension d'alimentation U_a et température ambiante T_a constantes.

³ Limited duration. Excessive heating may lead to sensor failure.

Surcourse typ.	3 mm ¹⁾
Hystérésis typ.	0,2 mT
Reproductibilité	≤ 0,1 mT ²⁾
Protection contre l'inversion de polarité	Oui
Protection contre les courts-circuits	Oui ³⁾
LED d'état de commutation	Oui
Apprentissage	Non
Suppression d'impulsion à la mise sous tension	Oui
Température de fonctionnement	-30 °C ... +70 °C
Immunité aux chocs et aux vibrations	30 g, 11 ms / 10 ... 55 Hz, 1 mm
CEM	Selon EN 60947-5-2
Mode de raccordement	Câble, 3 fils, sans gaine, 3 m
Mode de raccordement, détail	
Section du conducteur	0,15 mm ²
Diamètre de câble	Ø 2,7 mm
Rayon de courbure	En cas de pose fixe > 2 x diamètre de câble À l'état en mouvement > 5 x diamètre de câble
Sortie de câble	Axial
Matériau	
Boîtier	Plastique
Câble	PVC
Fichier UL n°	NRKH.E181493 & NRKH7.E181493

¹⁾ Distance parcourue par l'aimant du codeur pendant que le capteur émet un signal de commutation.

²⁾ Tension d'alimentation U_b et température ambiante T_a constantes.

³⁾ Limited duration. Excessive heating may lead to sensor failure.

GRANDEURS CARACTÉRISTIQUES RELATIVES À LA SÉCURITÉ

MTTF _D	3.465 années
DC _{avg}	0 %
T _M (durée d'utilisation)	20 années

CERTIFICATIONS

EU declaration of conformity	✓
UK declaration of conformity	✓
ACMA declaration of conformity	✓
Moroccan declaration of conformity	✓
China RoHS	✓
cULus certificate	✓

CONSIGNE DE MONTAGE

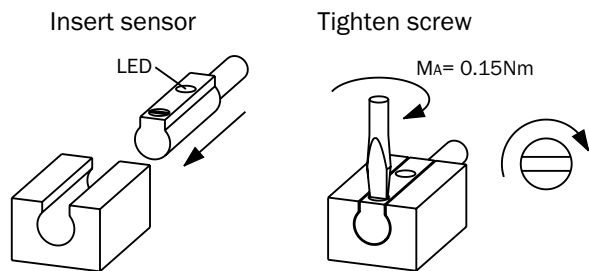
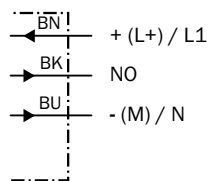
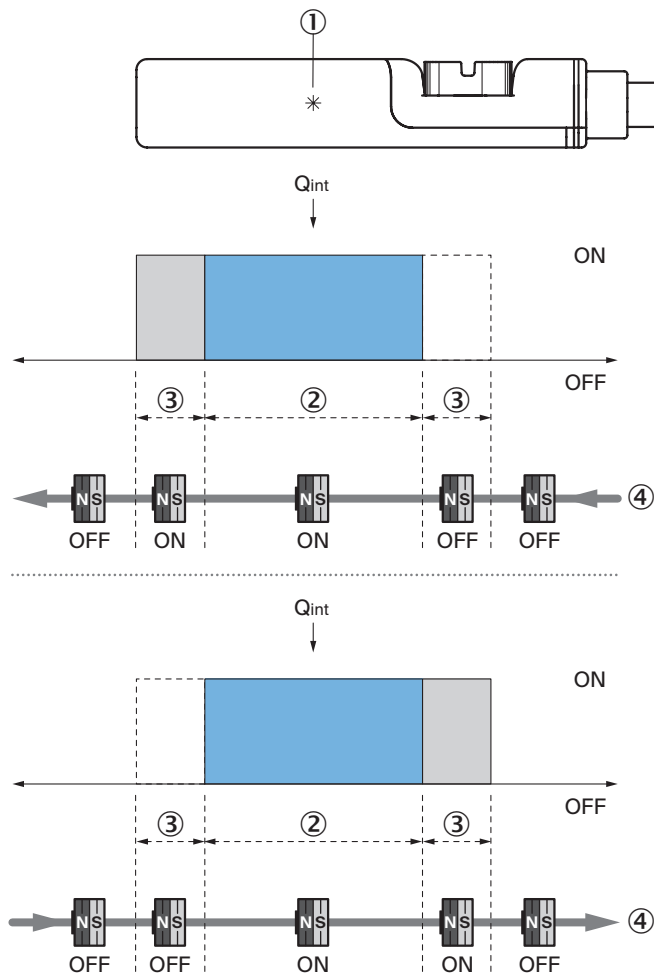


SCHÉMA DE RACCORDEMENT CD-035



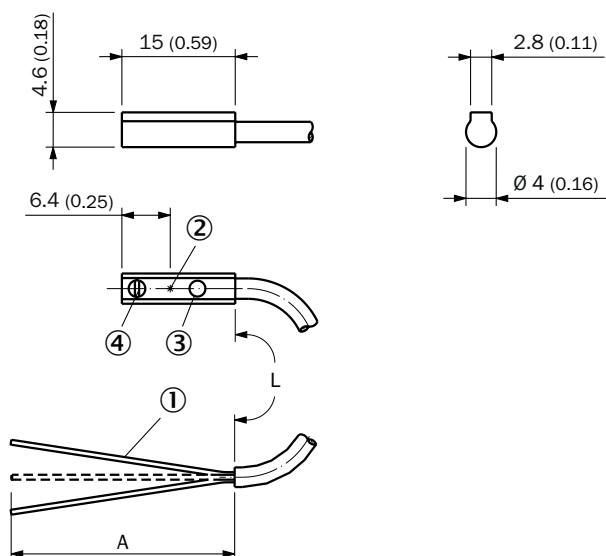
PRINCIPE DE FONCTIONNEMENT DISTANCE DE DÉPASSEMENT



Remarque : le boîtier du capteur peut différer ; la représentation correspond à la fonction de sortie « contact NO » ; distance de dépassement = largeur du point de commutation + hystérésis

- ① position élément de capteur
- ② Largeur du point de commutation
- ③ hystérésis
- ④ Sens de déplacement de l'aimant

PLAN COTÉ CÂBLE



Dimensions en mm (inch)

- ① Raccordement
- ② centre de l'élément de capteur
- ③ LED
- ④ vis de fixation

Référence	Type	L	A	Nombre de fils
1142922	MZCS-1Z8PS-KWO	0,5 m	31,5 mm	3
1142923	MZCS-1Z8PS-KWA	3 m	31,5 mm	3
1142926	MZCS-1Z8NS-KWO	0,5 m	31,5 mm	3
1142927	MZCS-1Z8NS-KWA	3 m	31,5 mm	3
1142930	MZCS-1Z8DS-KWO	0,5 m	31,5 mm	2
1142931	MZCS-1Z8DS-KWA	3 m	31,5 mm	2

Vous trouverez des informations supplémentaires ainsi que des accessoires adaptés, des exemples d'application et des téléchargements tels que des modèles dimensionnels CAO, des notices d'instructions et des logiciels sous www.sick.com/1142927



SICK EN BREF

SICK est une des principales entreprises au monde produisant des solutions de détection intelligentes et des solutions intégrées pour le domaine de l'automatisation industrielle. Nos technologies établissent des normes mondiales et rendent vos processus industriels plus efficaces, plus sûrs et plus durables – dans la logistique ainsi que dans la production.

SICK allie l'intelligence des capteurs à la connaissance du secteur et à des prestations de conseils certifiées. Nous offrons la base idéale pour des solutions d'automatisation évolutives et sur mesure et créons une plus-value tout au long de la chaîne de création de valeur. Nos relations de partenariat intense avec nos clients sont plus qu'une simple promesse : ensemble, nous augmentons la productivité, améliorons la qualité, protégeons la santé et la sécurité et œuvrons pour un avenir durable. Ces relations reposent sur l'empathie et la confiance.

Avec passion et esprit pionnier, SICK développe des technologies innovantes depuis 1946. Grâce à un réseau mondial dans environ 40 pays, SICK est présente dans le monde entier et toujours près de chez vous. Le siège principal de l'entreprise se trouve à Waldkirch près de Fribourg en Allemagne. Nos clients profitent de nos connaissances des exigences locales autant que mondiales que nous transposons vers des solutions sur mesure.