



V3S145-1AAAADA OD Prime

Visionary-T Mini

VISION INDUSTRIELLE 3D

SICK
Sensor Intelligence.



informations de commande

type	référence
V3S145-1AAAADA OD Prime	1142558

illustration non contractuelle

compris dans la livraison: V3S145-1AAAAA (1), 3D Object Detection Prime (1)

Autres modèles d'appareil et accessoires → www.sick.com/Visionary-T_Mini



caractéristiques techniques détaillées

Caractéristiques

Technologie	Instantané temps de vol 3D
Programmable	✓
Configurable	✓
Précalibré	✓
Logiciel d'application	3D Object Detection Prime, Pour la prévention des collisions pour les plate-formes mobiles, y compris les filtres au sol. ¹⁾
Licence incluse	3D Object Detection Prime
Type de licence	Le logiciel est fourni sous forme de licence d'appareil. Une licence est liée à chaque fois à un identifiant de matériel spécifique.
Durée de validité de la licence	La licence est sans limite temporelle.
Zone de fonctionnement	≤ 9 m ²⁾
Champ de vue	70° x 60°
Résolution angulaire	0,14° x 0,14°
Éclairage	Intégré
Couleur d'éclairage	Infrarouge, laser, invisible, 855 nm, ± 5 nm
Classe laser	1, P0 < 17 mW, t < 25 ns (IEC 60825-1:2014) ³⁾ EN 60825-1:2014+A11:2021
Tâche	Détecter - Objets standard Mesurer - Dimensions, contours et volume Localiser, naviguer et guider - Guider Déterminer la position - Détermination de position 3D

¹⁾ La SICK SensorApp peut être désinstallée à nouveau en cas de besoin.

²⁾ Dépend de la caractéristique de réflexion diffuse infrarouge de l'objet cible. Pour des distances de 9 m à 16 m, la fiabilité des mesures est moindre et certains pixels ou groupes de pixels peuvent présenter des mesures erronées.

³⁾ Conforme à 21 CFR 1040.10 et 1040.11, à l'exception de la dérogation à CEI60825-1 Ed. 3. correspondant à Laser Notice N°. 56 du 08 mai 2019.

Mécanique/électronique

Mode de raccordement	Fiche : M12, 8 pôles, codage A Ethernet Gigabit : M12 8 pôles, codage X
-----------------------------	--

¹⁾ -30 % à +25 %.

Tension d'alimentation	24 V DC ¹⁾
Puissance absorbée	Typ. 12 W, dans E/S numériques < 8 W, en mode économie d'énergie
Courant de pointe	2 A
Indice de protection	IP65 IP67 IP69
Classe de protection	III
Couleur du boîtier	Bleu, noir
Matériau de la vitre frontale	PMMA
Poids	520 g
Dimensions (L x l x H)	80 mm x 70 mm x 77 mm

¹⁾ -30 % à +25 %.

Fonctions

Application intégrée	La SICK SensorApp 3D Object Detection installée permet une prévention des collisions incluant un filtre de sol pour plate-formes mobiles pouvant être adaptée de façon flexible. Les données sont traitées au sein de l'appareil. La SICK SensorApp peut être désinstallée.
-----------------------------	---

Performance

Caractéristiques du capteur	
Résolution du capteur	512 px x 424 px
Processeur	1,8 GHz, 4 × ARM Cortex ¹⁾
Fréquence de balayage/d'images	≤ 30 fps
Temps d'exposition	≤ 10 ms
Répétabilité	Env. 0,8 mm, à une distance de travail de 1 m ²⁾ Env. 5 mm, à une distance de travail de 7 m ²⁾
Retard à l'enclenchement	Env. 20 s de la détection jusqu'au signal lors du redémarrage du capteur
Temps de réponse	Pour 4 champs, ≥ 120 ms ³⁾
Mode de coexistence caméra	Automatique

¹⁾ Une partie des ressources du processeur est utilisée pour des traitements internes. L'utilisation actuelle du processeur est affichée dans le moniteur CPU de SICK AppStudio.

²⁾ Valeurs individuelles dans le graphique « Champ de vision précision de mesure absolue et répétabilité distance de travail : radiale ». (à trouver sous « Dessins techniques »).

³⁾ Avec un réglage par défaut de quatre champs 3D simultanés avec un binning de 2x2 pixels.

Interfaces

Ethernet	✓, TCP/IP, UDP/IP
Remarque	Les données sont spécifiques à l'application ou peuvent être définies dans des applications développées en interne.
REST API	✓
Fonction	Interface de communication, interface de configuration
Logiciel de configuration	SICK AppManager, SICK AppStudio, interface web, Telegram-Interface
Entrées/sorties numériques	6 Courant maximal par sortie numérique 100 mA. Courant total maximal de toutes les sorties numériques < 500 mA. Chute de tension sortie pour 100 mA < 2 V. Protégé contre les court-circuits.

Indicateurs optiques	4 LED d'état
Caractéristiques ambiantes	
Compatibilité électromagnétique (CEM)	IEC 61000-6-4:2018 / EN IEC 61000-6-4:2019, IEC 61000-6-2:2005 / EN 61000-6-2:2005 / IEC 61000-6-2:2016 / EN IEC 61000-6-2:2019
Immunité aux vibrations	5 g, 10 Hz ... 500 Hz (IEC 60068-2-6:2008, IEC 60068-2-64:2008)
Immunité aux chocs	30 g, 11 ms (IEC 60068-2-27:2008)
Température de service	-10 °C ... +50 °C ¹⁾
Température de stockage	-20 °C ... +80 °C
Température du boîtier de la caméra	-10 °C ... +65 °C, S'il n'y a pas suffisamment de dissipation de chaleur (liaison mécanique, ventilation, etc.), des dissipateurs thermiques (voir accessoires) peuvent maintenir la température du boîtier en dessous du maximum de 65 °C.
Chaleur humide	+25 °C ... +55 °C, 95 % RH, (EN 60068-2-30:2005)
Humidité relative	≤ 95 % RH, sans condensation
Insensibilité à la lumière ambiante	≤ 50 klx ²⁾

¹⁾ La caméra peut être utilisée après une durée de préchauffage de 45 minutes (à ≥ -10 °C) et également avec une fréquence d'images > 25 fps à une température ambiante à partir de -20 °C. Avec une dissipation inférieure, une fréquence d'images < 25 fps est également possible.

²⁾ Lumière du soleil à une distance de mesure de 2,0 m.

Remarques générales

Contenu de la livraison	Matériel, Logiciels, Licence de logiciel (Prime)
Plus petit objet détectable	40 mm x 40 mm graues Objekt, bei ≥ 6 m Arbeitsabstand, bei ≥ 30 % Remissionsgrad

Licences

Licence incluse	3D Object Detection Prime
------------------------	---------------------------

Certifications

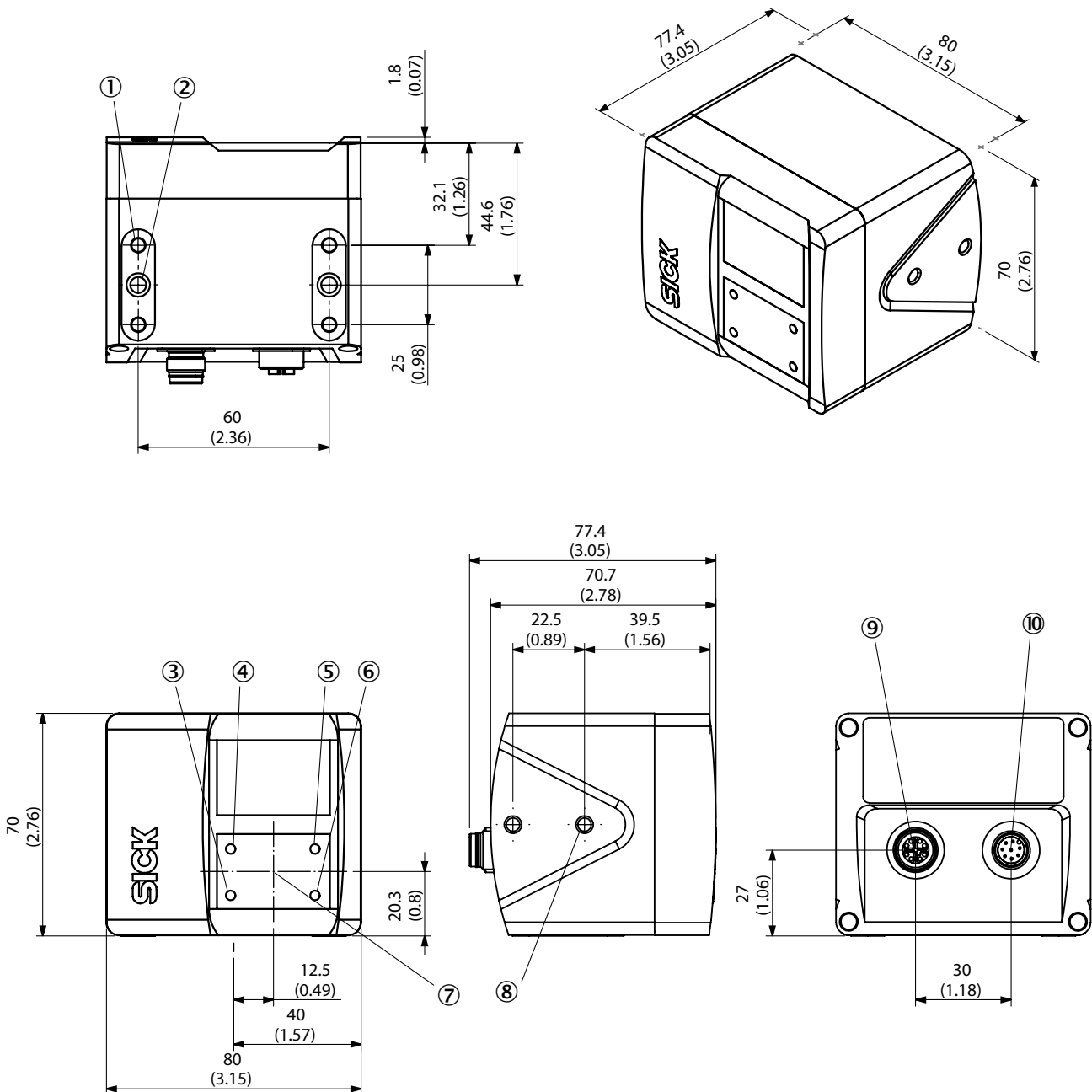
EU declaration of conformity	✓
UK declaration of conformity	✓
ACMA declaration of conformity	✓
China RoHS	✓
cULus certificate	✓
Information according to Art. 3 of Data Act (Regulation EU 2023/2854)	✓

Classifications

ECLASS 5.0	27310205
ECLASS 5.1.4	27310205
ECLASS 6.0	27310205
ECLASS 6.2	27310205
ECLASS 7.0	27310205
ECLASS 8.0	27310205
ECLASS 8.1	27310205
ECLASS 9.0	27310205
ECLASS 10.0	27310205
ECLASS 11.0	27310205

ECLASS 12.0	27310205
ETIM 5.0	EC001820
ETIM 6.0	EC001820
ETIM 7.0	EC001820
ETIM 8.0	EC001820
UNSPSC 16.0901	43211731

Plan coté

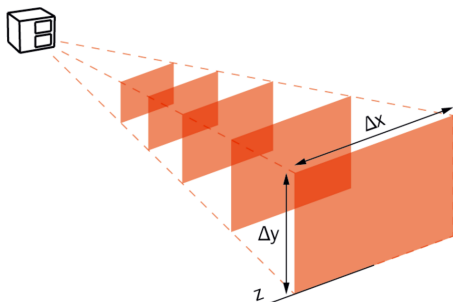


Dimensions en mm (inch)

① Trous taraudés M5, profondeur de 7,5 mm (4x)

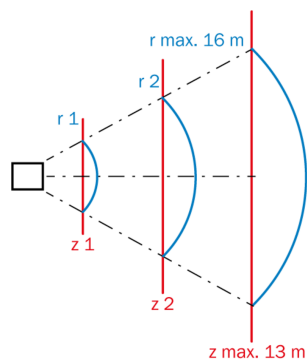
- ② Raccord \varnothing 5H7, profondeur 7 mm (2x)
- ③ Affichage de l'état de l'appareil
- ④ Affichage de l'état de l'application
- ⑤ Témoin état Ethernet
- ⑥ Affichage de l'état de l'application
- ⑦ Origine des coordonnées capteur
- ⑧ Filetage de fixation M5, profondeur de 5,5 mm (4x)
- ⑨ Raccordement « Ethernet », connecteur femelle M12, 8 pôles, codage X
- ⑩ Raccordement « Power/I/O », connecteur mâle M12, 8 pôles, codage A

Volume de détection et champ de vue



Distance de travail axiale (z)	Zone (Δx)	Zone (Δy)
0,2 m	0,3 m	0,2 m
0,5 m	0,7 m	0,6 m
1,0 m	1,4 m	1,2 m
1,5 m	2,1 m	1,7 m
2,0 m	2,8 m	2,3 m
3,0 m	4,2 m	3,5 m
4,0 m	5,6 m	4,6 m
5,0 m	7,0 m	5,8 m
6,0 m	8,4 m	6,9 m
8,0 m	11,2 m	9,2 m
10,0 m	14,0 m	11,5 m
13,0 m	18,2 m	15,0 m

Champ de vue Précision de mesure et répétabilité absolues distance de travail : radiale



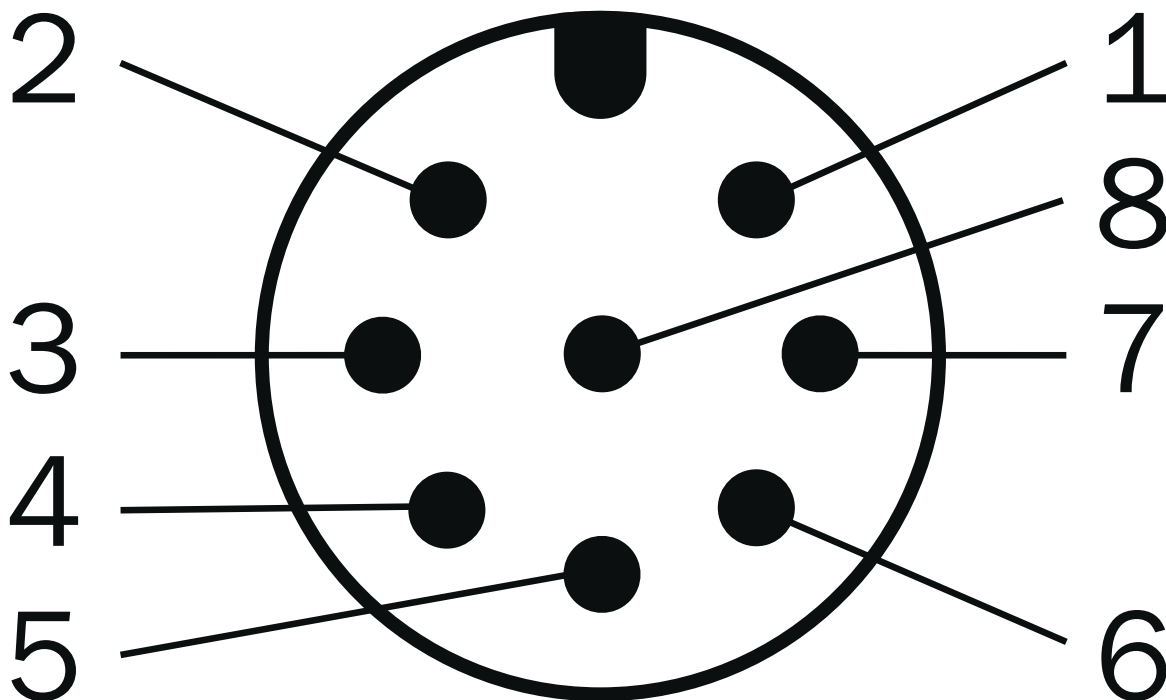
Les valeurs indiquées sont des valeurs typiques qui s'appliquent dans les 80 % centraux du champ de détection, à une température ambiante, sans lumières parasites et avec une fréquence d'images de 25 fps.

À des distances > 9 m, la fiabilité des mesures est plus faible et des pixels individuels ou des groupes de pixels peuvent présenter des mesures erronées.

La précision de mesure peut se détériorer jusqu'à ± 10 mm (typiquement ± 5 mm) sur l'ensemble de la température de service.

Distance de travail radiale (r)	Précision de mesure (coefficient de rémission de 90 %)	Répétabilité (1σ - coefficient de rémission de 90 %)	Exactitude de mesure (rémission 10 %)	Répétabilité (1σ - 10 % de réflectance)
0,2 m	-	-	± 3 mm	$\pm 0,8$ mm
0,5 m	± 3 mm	$\pm 0,8$ mm	± 3 mm	$\pm 0,8$ mm
1,0 m	± 3 mm	$\pm 0,8$ mm	± 3 mm	$\pm 1,5$ mm
2,0 m	± 3 mm	± 1 mm	± 3 mm	± 4 mm
4,0 m	± 7 mm	± 2 mm	± 10 mm	± 12 mm
7,0 m	± 10 mm	± 5 mm	± 20 mm	± 50 mm
8,0 m	± 13 mm	± 7 mm	-	-
10,0 m	± 20 mm	± 15 mm	-	-
13,0 m	± 50 mm	± 48 mm	-	-

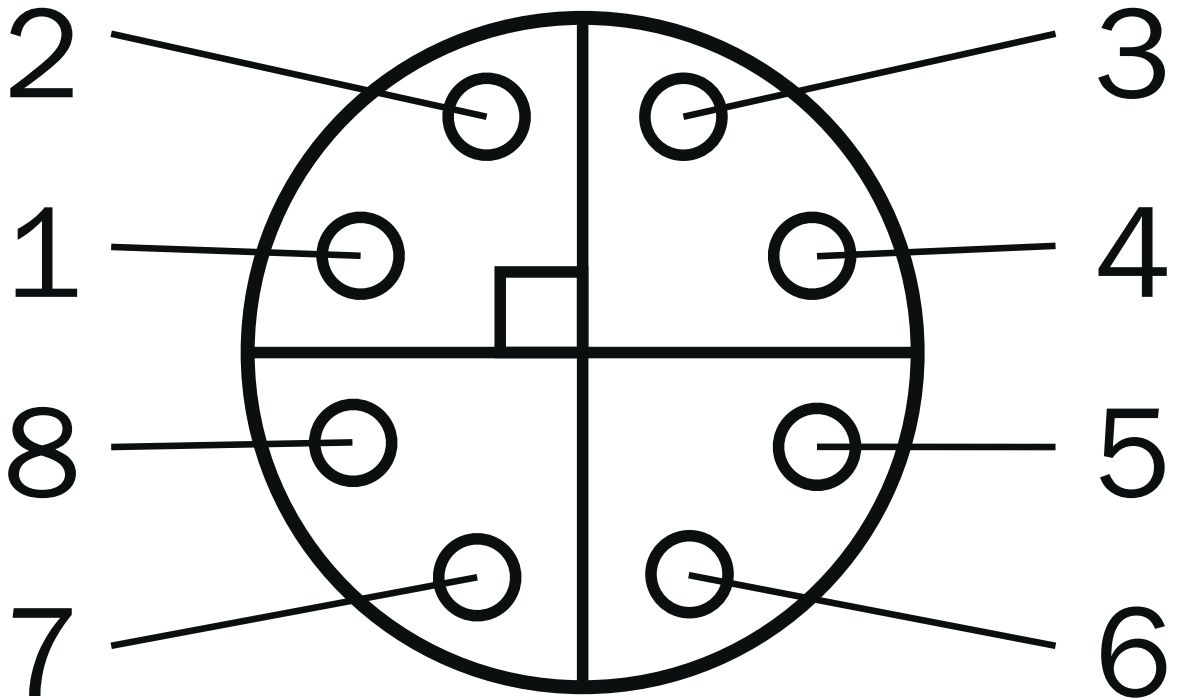
Mode de raccordement Tension/E/S numérique



fiche : M12, 8 pôles, codage A

- ① UV (tension d'alimentation : 24 V CC -30 % à +25 %)
- ② DIO 3 (entrée et sortie numériques configurables 3, protégées contre les courts-circuits)
- ③ GND (potentiel zéro)
- ④ DIO 4 (entrée et sortie numériques configurables 4, protégées contre les courts-circuits)
- ⑤ DIO 1 (entrée et sortie numériques configurables 1, protégées contre les courts-circuits)
- ⑥ DIO 5 (entrée et sortie numériques configurables 5, protégées contre les courts-circuits)
- ⑦ DIO 6 (entrée et sortie numériques configurables 6, protégées contre les courts-circuits)
- ⑧ DIO 2 (entrée et sortie numériques configurables 2, protégées contre les courts-circuits)

Mode de raccordement Gigabit Ethernet



prise : M12, 8 pôles, codage X

- ① DA+ (données A+)
- ② DA- (données A -)
- ③ DB+ (données B +)
- ④ DB- (données B -)
- ⑤ DD+ (données D +)
- ⑥ DD- (données D -)
- ⑦ DC- (données C -)
- ⑧ DC+ (données C +)

accessoires recommandés

Autres modèles d'appareil et accessoires → www.sick.com/Visionary-T_Mini

	description succincte	type	référence
connecteurs et câbles			
	<ul style="list-style-type: none"> Mode de raccordement tête A: Connecteur femelle, M12, 8 pôles, droit Mode de raccordement tête B: Extrémité de câble ouverte Type de signal: Câble capteur / actionneur Câble: 2 m, 8 fils, PVC Description: Câble capteur / actionneur, code couleur spécial, blindé Raccordement: Extrémité de câble ouverte Domaine d'utilisation: Zones non sollicitées, Domaine de produit chimique 	DOL-1208-G02MF	6020663
	<ul style="list-style-type: none"> Mode de raccordement tête A: Connecteur femelle, M12, 8 pôles, droit Mode de raccordement tête B: Extrémité de câble ouverte Type de signal: Câble capteur / actionneur Câble: 5 m, 8 fils, PVC Description: Câble capteur / actionneur, code couleur spécial, blindé Raccordement: Extrémité de câble ouverte Domaine d'utilisation: Zones non sollicitées, Domaine de produit chimique 	DOL-1208-G05MF	6020664
	<ul style="list-style-type: none"> Mode de raccordement tête A: Connecteur femelle, M12, 8 pôles, droit Mode de raccordement tête B: Extrémité de câble ouverte Type de signal: Câble capteur / actionneur Câble: 10 m, 8 fils, PVC Description: Câble capteur / actionneur, code couleur spécial, blindé Raccordement: Extrémité de câble ouverte Domaine d'utilisation: Zones non sollicitées, Domaine de produit chimique 	DOL-1208-G10MF	6048434
	<ul style="list-style-type: none"> Mode de raccordement tête A: Connecteur mâle, M12, 8 pôles, droit, Codage X Mode de raccordement tête B: Connecteur mâle, RJ45, 8 pôles, droit Type de signal: Ethernet, Gigabit Ethernet Câble: 2 m, 8 fils, PUR, sans halogène Description: Ethernet, blindé, Gigabit Ethernet Domaine d'utilisation: Domaine de l'huile/des lubrifiants 	YM2X18-020EG1MR-JA8	2106258
	<ul style="list-style-type: none"> Mode de raccordement tête A: Connecteur mâle, M12, 8 pôles, droit, Codage X Mode de raccordement tête B: Connecteur mâle, RJ45, 8 pôles, droit Type de signal: Ethernet, Gigabit Ethernet Câble: 5 m, 8 fils, PUR, sans halogène Description: Ethernet, blindé, Gigabit Ethernet Domaine d'utilisation: Domaine de l'huile/des lubrifiants 	YM2X18-050EG1MR-JA8	2106259
	<ul style="list-style-type: none"> Mode de raccordement tête A: Connecteur mâle, M12, 8 pôles, droit, Codage X Mode de raccordement tête B: Connecteur mâle, RJ45, 8 pôles, droit Type de signal: Ethernet, Gigabit Ethernet Câble: 10 m, 8 fils, PUR, sans halogène Description: Ethernet, blindé, Gigabit Ethernet Domaine d'utilisation: Domaine de l'huile/des lubrifiants 	YM2X18-100EG1MR-JA8	2106260
	<ul style="list-style-type: none"> Mode de raccordement tête A: Connecteur mâle, M12, 8 pôles, droit, Codage X Mode de raccordement tête B: Connecteur mâle, RJ45, 8 pôles, droit Type de signal: Ethernet, Gigabit Ethernet Câble: 3 m, 8 fils, PUR, sans halogène Description: Ethernet, blindé, Gigabit Ethernet Domaine d'utilisation: Domaine de l'huile/des lubrifiants 	YM2X18-030EG1MR-JA8	2145693
technique de fixation			
	<ul style="list-style-type: none"> Description: Supports d'alignement, kit de montage (2 parties) avec vis Dimensions (l x H x L): 100 mm x 120 mm x 45 mm Matériau: Aluminium Détails: Aluminium Couleur: Noir Unité d'emballage: 1 pièce Convient pour: Visionary-T Mini, safeVisionary2, Visionary-T Mini, safeVisionary2 	Kit de fixation Visionary	2124497
protection et entretien des appareils			
	<ul style="list-style-type: none"> Description: Radiateur thermique (2 pièces) avec vis 	Radiateur thermique Visionary	2127749

SICK EN BREF

SICK est l'un des principaux fabricants de capteurs et de solutions de détection intelligents pour les applications industrielles. Notre gamme unique de produits et de services vous fournit tous les outils dont vous avez besoin pour la gestion sûre et efficace de vos processus, la protection des personnes contre les accidents et la prévention des dommages environnementaux.

Nous possédons une vaste expérience dans de nombreux secteurs et connaissons vos processus et vos exigences. Nous sommes en mesure de vous proposer les capteurs intelligents qui répondent parfaitement à vos besoins. Nos solutions systèmes sont testées et améliorées dans des centres d'application situés en Europe, en Asie et en Amérique du Nord afin de satisfaire pleinement nos clients. Cette rigueur a fait de notre entreprise un fournisseur et partenaire de développement fiable.

Nous proposons également une gamme complète de services : les SICK LifeTime Services vous accompagnent tout au long du cycle de vie de vos machines et vous garantissent sécurité et productivité.

C'est ainsi que nous concevons la détection intelligente.

DANS LE MONDE ENTIER, PRÈS DE CHEZ VOUS :

Interlocuteurs et autres sites sur → www.sick.com