



PLB-51B0102

PLB

SYSTÈMES DE GUIDAGE DE ROBOT

SICK
Sensor Intelligence.



informations de commande

type	référence
PLB-51B0102	1141944

Autres modèles d'appareil et accessoires → www.sick.com/PLB



caractéristiques techniques détaillées

Caractéristiques

Version du produit	PLB-522
Champ de vue	Petit
Classification	Pro
Tâche	Détection de la position
Applications	Guidage de robot
Type de caméra	Instantané 3D
Exemple volumes visibles (L x l x H)	200 mm x 450 mm x 100 mm
Résolution d'image	0,2 mm ... 0,3 mm, selon la distance avec la caméra
Source lumineuse	LED, bleue, 465 nm
Classe LED	Groupe de risque 1
Format CAO 3D	IGES, STEP
Principe de localisation	Modèle CAD, localisation géométrique des formes et des bords
Technologie	Instantané 3D, analyse d'image

Mécanique/électronique

Mode de raccordement	PoE++
Tension d'alimentation	24 V CC ou PoE PD classe 8 (90W)
Consommation	10 A
Dimensions (L x l x H)	506 mm x 58 mm x 100 mm
Poids	1.160 g
Indice de protection	IP65/ IP67

Performance

Durée de localisation	0,1 s ... 10 s, standard
Taille des pièces	(env.) > 10 mm x 10 mm x 10 mm
Caractéristiques des pièces	Formes de pièce simples et complexes
Résolution du capteur de couleurs 2D	2 MP (1920 px x 1200 px)
Résolution du capteur 3D	5 MP (2472 px x 2064 px)

Interfaces

Ethernet	✓ (2) , caméra <--> PC, PC <--> robot
-----------------	---------------------------------------

Taux de transfert des données	1 Gbit/s (caméra), 10/100 Mbits/s (robot)
Protocole	TCP/IP (caméra)
Raccordement électrique	Connecteur femelle M12, 8 pôles, codage X

Caractéristiques ambiantes

Température ambiante de fonctionnement	0 °C ... +40 °C, sans condensation
Résistance aux chocs	60 g / 1,9 ms, 25 g / 6 ms ¹⁾
Charge en vibrations	30-500 Hz / 5 g

¹⁾ CEI 60068-2-27.

Remarques générales

Contenu de la livraison	Caméra C57 PLB Application Software
Calibré en usine	✓

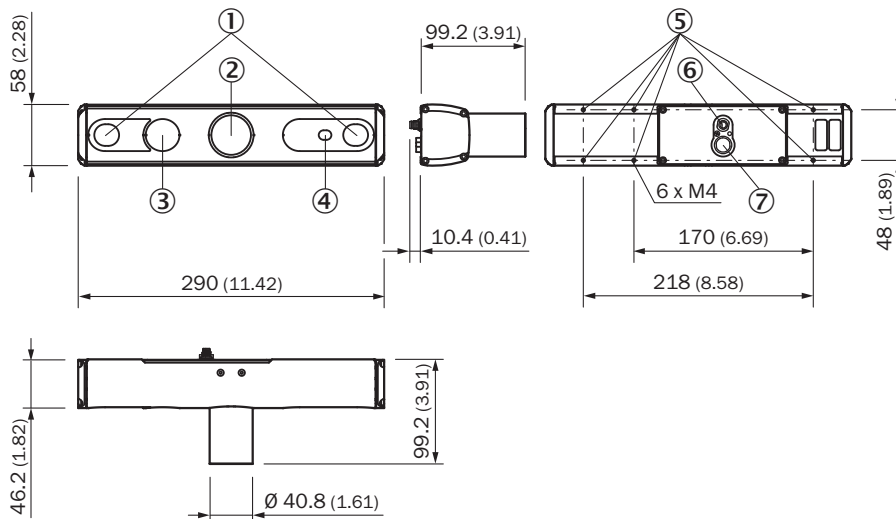
Certifications

EU declaration of conformity	✓
UK declaration of conformity	✓
ACMA declaration of conformity	✓
China RoHS	✓
Information according to Art. 3 of Data Act (Regulation EU 2023/2854)	✓

Classifications

ECLASS 5.0	27381501
ECLASS 5.1.4	27381501
ECLASS 6.0	27381590
ECLASS 6.2	27381590
ECLASS 7.0	27381590
ECLASS 8.0	27381590
ECLASS 8.1	27381590
ECLASS 9.0	27381590
ECLASS 10.0	27381590
ECLASS 11.0	27381591
ECLASS 12.0	27381591

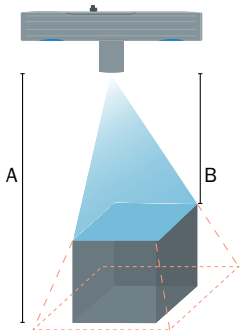
Plan coté



Dimensions en mm (inch)

- ① Capteurs 3D
- ② Projecteur
- ③ Module de projection LED
- ④ Capteur 2D
- ⑤ Trous taraudés (6x M4x0,7)
- ⑥ Alimentation électrique (M8, 4 pôles)
- ⑦ Ethernet (M12, 8 pôles, codage X)


Volume de détection et champ de vue



Paramètres	PLB-522 petit	PLB-522 moyen	PLB-522 grand
Résolution d'image	0.2 mm ... 0.3 mm, en fonction de la distance à la caméra	0.3 mm ... 0.4 mm, en fonction de la distance à la caméra	0.3 mm ... 0.6 mm, en fonction de la distance à la caméra
Taille des pièces	(env.) > 10 mm x 10 mm x 10 mm	(env.) > 10 mm x 10 mm x 10 mm	(env.) > 20 mm x 20 mm x 20 mm
Distance min	910 mm	860 mm	750 mm
Distance max.	1060 mm	1140 mm	1450 mm
Champ de vision à distance minimale (L x l)	470 mm x 400 mm	660 mm x 560 mm	770 mm x 650 mm
Champ de vision à distance maximale (L x l)	510 mm x 460 mm	800 mm x 740 mm	1270 mm x 1250 mm
Exemple d'espace visuel	200 mm x 450 mm x 100 mm	600 mm x 550 mm x 400 mm	700 mm x 600 mm x 600 mm

accessoires recommandés

Autres modèles d'appareil et accessoires → www.sick.com/PLB

	description succincte	type	référence
Blocs d'alimentation secteur et câbles d'alimentation			
	<ul style="list-style-type: none">• Tension d'entrée: ≤ 230 V AC• Tension de sortie: 24 V DC• Courant de sortie: 10 A• Description: Bloc d'alimentation	Bloc d'alimentation secteur	6032863

SICK EN BREF

SICK est l'un des principaux fabricants de capteurs et de solutions de détection intelligents pour les applications industrielles. Notre gamme unique de produits et de services vous fournit tous les outils dont vous avez besoin pour la gestion sûre et efficace de vos processus, la protection des personnes contre les accidents et la prévention des dommages environnementaux.

Nous possédons une vaste expérience dans de nombreux secteurs et connaissons vos processus et vos exigences. Nous sommes en mesure de vous proposer les capteurs intelligents qui répondent parfaitement à vos besoins. Nos solutions systèmes sont testées et améliorées dans des centres d'application situés en Europe, en Asie et en Amérique du Nord afin de satisfaire pleinement nos clients. Cette rigueur a fait de notre entreprise un fournisseur et partenaire de développement fiable.

Nous proposons également une gamme complète de services : les SICK LifeTime Services vous accompagnent tout au long du cycle de vie de vos machines et vous garantissent sécurité et productivité.

C'est ainsi que nous concevons la détection intelligente.

DANS LE MONDE ENTIER, PRÈS DE CHEZ VOUS :

Interlocuteurs et autres sites sur → www.sick.com