



# GLS100L-1MEB1FZ

GLS100

CAMÉRAS DE LECTURE DE CODES

**SICK**  
Sensor Intelligence.



### informations de commande

type	référence
GLS100L-1MEB1FZ	1141629

Autres modèles d'appareil et accessoires → [www.sick.com/GLS100](http://www.sick.com/GLS100)



### caractéristiques techniques détaillées

#### Caractéristiques

<b>Modèle</b>	Appareil complet
<b>Filtre optique</b>	Filtre de polarisation
<b>Mise au point optique</b>	Focale fixe
<b>Classe LED</b>	Groupe libre (IEC 62471:2006-07, EN 62471:2008-09)
<b>Source lumineuse</b>	Éclairage interne, 2 x LED, visible, ambré, 590 nm, ± 80 nm Éclairage interne, 2 x LED, visible, cyanure, 500 nm, ± 40 nm
<b>Distance de lecture</b>	100 mm <sup>1) 2)</sup>
<b>Vitesse de dépassement</b>	≤ 3,5 m/s <sup>3)</sup>
<b>Répétabilité (position)</b>	± 0,1 mm <sup>4)</sup>
<b>Précision angulaire (Azimuth)</b>	± 0,1° <sup>5)</sup>
<b>Zone de fonctionnement</b>	100 mm ... 100 mm <sup>1) 2)</sup>

<sup>1)</sup> ± 30 mm avec l'étiquette multifonctions SICK ; ± 10 mm lorsque des traces de couleur sont utilisées.

<sup>2)</sup> Pour une taille de module de code de 1 mm. Pour une taille de module ≤ 1 mm, voir le manuel d'utilisation.

<sup>3)</sup> ≤ 3,5 m/s avec l'étiquette multifonctions SICK.

<sup>4)</sup> ± 0,1 mm avec l'étiquette multifonctions SICK ; ± 1 mm lorsque des traces de couleur sont utilisées.

<sup>5)</sup> ± 0,1° avec l'étiquette multifonctions SICK ; ± 2° lorsque des traces de couleur sont utilisées.

#### Mécanique/électronique

<b>Tension d'alimentation</b>	10,8 V ... 30 V
<b>Puissance absorbée</b>	< 3 W
<b>Matériau du boîtier</b>	Zinc moulé sous pression
<b>Couleur du boîtier</b>	Bleu clair (RAL 5012)

<b>Indice de protection</b>	IP65 (EN 60529, EN 60529/A2)
<b>Classe de protection</b>	III
<b>Poids</b>	250 g
<b>Dimensions (L x l x H)</b>	31 mm x 62 mm x 52,5 mm

### Performance

<b>Structures de code lisibles</b>	Codes 2D
<b>Symbologie 2D</b>	Data-Matrix ECC200, QR-code
<b>Qualification du code</b>	En référence à ISO / IEC 16022, ISO / IEC 15415, ISO / IEC 15416, ISO / IEC 18004

### Interfaces

<b>IO-Link</b>	✓ , IO-Link V1.1
Taux de transfert des données	COM3 (230,4 kBaud)
<b>CANopen</b>	✓
Taux de transfert des données	50/125/250/500/1.000 kbit/s
<b>Indicateurs optiques</b>	2 LEDs (1 x alimentation électrique, 1 x lecture de code)

### Caractéristiques ambiantes

<b>Compatibilité électromagnétique (CEM)</b>	EN 61000-6-3:2007+A1:2011, EN 61000-6-2:2005-08 / IEC 61000-6-3:2006+AMD1:2010
<b>Immunité aux vibrations</b>	EN 60068-2-6:2008-02 / EN 60068-2-27:2010-02
<b>Température de service</b>	0 °C ... +50 °C
<b>Température de stockage</b>	-25 °C ... +75 °C
<b>Humidité relative</b>	90 %, sans condensation

### Classifications

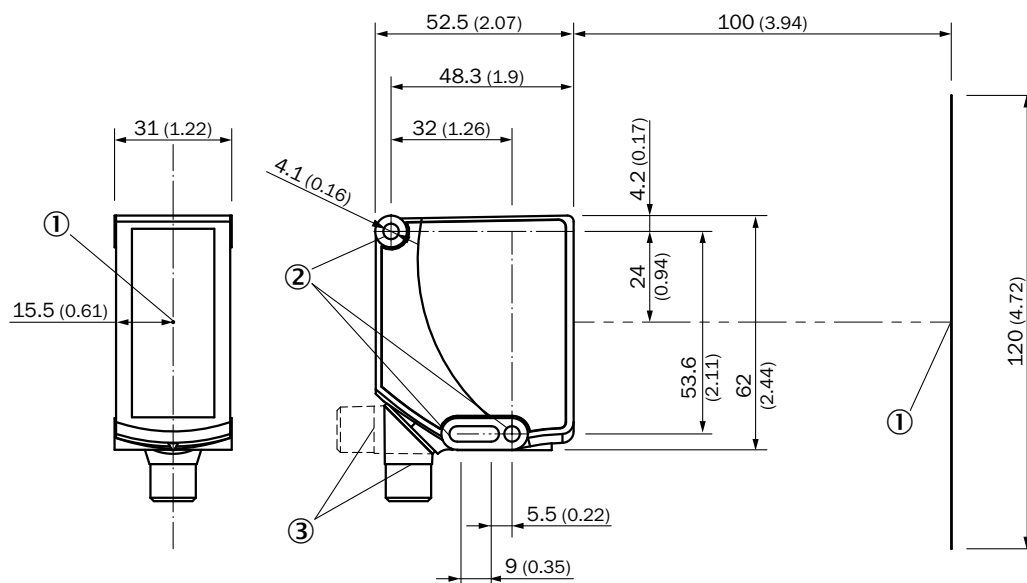
<b>ECLASS 5.0</b>	27280103
<b>ECLASS 5.1.4</b>	27280103
<b>ECLASS 6.0</b>	27280103
<b>ECLASS 6.2</b>	27280103
<b>ECLASS 7.0</b>	27280103
<b>ECLASS 8.0</b>	27280103
<b>ECLASS 8.1</b>	27280103
<b>ECLASS 9.0</b>	27280103
<b>ECLASS 10.0</b>	27280103
<b>ECLASS 11.0</b>	27280103
<b>ECLASS 12.0</b>	27280103
<b>ETIM 5.0</b>	EC002550
<b>ETIM 6.0</b>	EC002550
<b>ETIM 7.0</b>	EC002999
<b>ETIM 8.0</b>	EC002999
<b>UNSPSC 16.0901</b>	43211701

### Certifications

<b>EU declaration of conformity</b>	✓
<b>UK declaration of conformity</b>	✓

ACMA declaration of conformity	✓
Moroccan declaration of conformity	✓
China RoHS	✓
cULus certificate	✓
IO-Link certificate	✓
KC Mark certificate	✓
BIS registration	✓
Photobiological safety (IEC EN 62471)	✓
Information according to Art. 3 of Data Act (Regulation EU 2023/2854)	✓

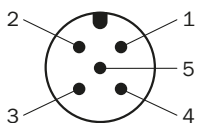
### Plan coté, capteur



Dimensions en mm (inch)

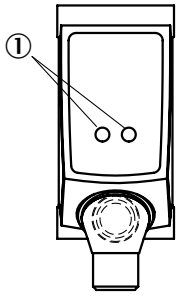
- ① Axe optique
- ② trou de fixation,  $\varnothing$  4,1 mm
- ③ connecteur mâle M12 (orientable à 90°)

### Affectation des broches, voir tableau des caractéristiques techniques : électrique



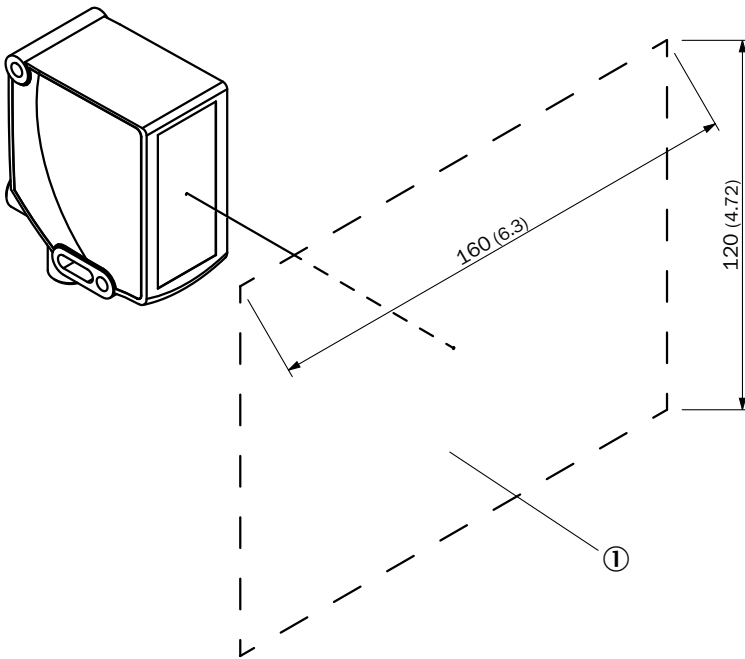
Connecteur mâle M12, 5 pôles, codage A

### Éléments d'affichage et de réglage



① affichages d'état

### Champ de vue



① champ de vue (l x H)

### accessoires recommandés

Autres modèles d'appareil et accessoires → [www.sick.com/GLS100](http://www.sick.com/GLS100)

	description succincte	type	référence
<b>technique de fixation</b>			
	<ul style="list-style-type: none"> <li><b>Description:</b> Plaque d'adaptation pour faciliter le montage du GLS1 avec le schéma de trous existant</li> <li><b>Matériau:</b> Acier</li> <li><b>Détails:</b> Acier galvanisé</li> <li><b>Contenu de la livraison:</b> Plaque d'adaptation, jeu de vis pour plaque d'adaptation et GLS1</li> <li><b>Convient pour:</b> GLS100</li> </ul>	Plaque d'adaptation GLS100	4111248
	<ul style="list-style-type: none"> <li><b>Description:</b> Équerre d'adaptation pour faciliter le montage du GLS1 avec le schéma de trous existant</li> <li><b>Matériau:</b> Métal</li> <li><b>Détails:</b> Acier galvanisé</li> <li><b>Contenu de la livraison:</b> Équerre d'adaptation, jeu de vis pour l'équerre d'adaptation et GLS1</li> <li><b>Convient pour:</b> GLS100</li> </ul>	Équerre d'adaptation GLS100	4111249
	<ul style="list-style-type: none"> <li><b>Description:</b> Plaque N04 pour supports de serrage universels, acier</li> <li><b>Matériau:</b> Acier, zinc moulé sous pression</li> <li><b>Détails:</b> Acier galvanisé (plaque), zinc moulé sous pression (support de serrage)</li> <li><b>Contenu de la livraison:</b> Support de serrage universel (5322626), matériel de fixation</li> <li><b>Convient pour:</b> Dx50, UC12, W12G, W14-2, W18-2, W23, W280, W11-2, W12-3, W12-2 Laser, W12 Teflon, W16, W18-3, W23-2, W24-2, W24-2 Ex, W26, W27-2 Laser, W27-2, W27-3, W34, W260, W280-2, PowerProx, Reflex Array, W11G-2, W18-3 Ex, W27-3 Ex</li> </ul>	BEF-KHS-N04	2051610
<b>codes</b>			
	<ul style="list-style-type: none"> <li><b>Description:</b> Étiquette multi-code avec 16 codes Data Matrix pour la localisation des AGVS, 400 codes par kit : X0 / Y0 à X19 / Y19, auto-adhésive, recommandée pour GLS100</li> </ul>	DATAMATRIX MULTI-CODE LABEL SET2 X0/Y0-X19/Y19	4111694
	<ul style="list-style-type: none"> <li><b>Description:</b> Étiquette multi-code avec 16 codes Data Matrix pour la localisation des AGVS, 100 codes par kit : X0 / Y0 à X9 / Y9, auto-adhésive, recommandée pour GLS100</li> </ul>	DATAMATRIX MULTI-CODE LABEL SET1 X0/Y0-X9/Y9	4111693
	<ul style="list-style-type: none"> <li><b>Description:</b> Bande à codes avec codes Datamatrix 2D pour le positionnement avec GLS100, taille du code 12 mm x 12 mm, autocollante, recommandée pour GLS100</li> </ul>	MULTICODE-TAPE 0-40	5345479
	<ul style="list-style-type: none"> <li><b>Description:</b> Multi code label with 16 data matrix codes for localizing AGVs, customized, self-adhesive, recommended for GLS100 (for orders, the following information on the code grid must be entered in the "Position note" field: X0000 Y0000 to X9999 Y9999)</li> </ul>	DATAMATRIX MULTICODE LABEL CUSTOMIZED	4126813
<b>connecteurs et câbles</b>			
	<ul style="list-style-type: none"> <li><b>Description:</b> Non blindé</li> <li><b>Mode de raccordement tête A:</b> Connecteur mâle, M12, 5 pôles, droit, Codage A</li> <li><b>Raccordement:</b> Borniers à vis</li> <li><b>Section du conducteur admissible:</b> ≤ 0,75 mm<sup>2</sup></li> <li><b>Remarque:</b> Pour technologie de bus de terrain</li> </ul>	STE-1205-G	6022083
	<ul style="list-style-type: none"> <li><b>Description:</b> Câble capteur / actionneur, non blindé</li> <li><b>Mode de raccordement tête A:</b> Connecteur femelle, M12, 5 pôles, droit, Codage A</li> <li><b>Mode de raccordement tête B:</b> Extrémité de câble ouverte</li> <li><b>Type de signal:</b> Câble capteur / actionneur</li> <li><b>Câble:</b> 5 m, 5 fils, PVC</li> <li><b>Domaine d'utilisation:</b> Zones non sollicitées, Domaine de produit chimique</li> </ul>	YF2A15-050VB5X-LEAX	2096240

## SICK EN BREF

SICK est l'un des principaux fabricants de capteurs et de solutions de détection intelligents pour les applications industrielles. Notre gamme unique de produits et de services vous fournit tous les outils dont vous avez besoin pour la gestion sûre et efficace de vos processus, la protection des personnes contre les accidents et la prévention des dommages environnementaux.

Nous possédons une vaste expérience dans de nombreux secteurs et connaissons vos processus et vos exigences. Nous sommes en mesure de vous proposer les capteurs intelligents qui répondent parfaitement à vos besoins. Nos solutions systèmes sont testées et améliorées dans des centres d'application situés en Europe, en Asie et en Amérique du Nord afin de satisfaire pleinement nos clients. Cette rigueur a fait de notre entreprise un fournisseur et partenaire de développement fiable.

Nous proposons également une gamme complète de services : les SICK LifeTime Services vous accompagnent tout au long du cycle de vie de vos machines et vous garantissent sécurité et productivité.

**C'est ainsi que nous concevons la détection intelligente.**

## DANS LE MONDE ENTIER, PRÈS DE CHEZ VOUS :

Interlocuteurs et autres sites sur → [www.sick.com](http://www.sick.com)