



PICS150-01000 LOC Pro

picoScan100

CAPTEURS 2D-LIDAR

SICK
Sensor Intelligence.



informations de commande

type	référence
PICS150-01000 LOC Pro	1141397

Autres modèles d'appareil et accessoires → www.sick.com/picoScan100



caractéristiques techniques détaillées

Caractéristiques

Domaine d'application	Indoor, Outdoor
Description	picoScan150 avec un logiciel pour une détermination de position basée sur les contours et basée sur les codes de plate-formes mobiles et incluant la navigation à ligne virtuelle
Modèle	Par défaut (non configuré)
Principe de mesure	HDDM ⁺
Source lumineuse	Infrarouge (905 nm)
Classe laser	1 (IEC 60825-1:2014, EN 60825-1:2014+A11:2021)
Angle d'ouverture	Horizontal 276°
Fréquence de balayage	15 Hz 20 Hz 25 Hz En fonction de Dynamic Sensing Profile ¹⁾
Résolution angulaire	Horizontal 0,05° 0,1° 0,125° 0,25° 0,33° 0,5°, [15 ... 50 Hz] En fonction de Dynamic Sensing Profile ¹⁾
Planéité du champ de balayage	± 1°
Zone de fonctionnement	0,05 m ... 120 m ¹⁾
Zone aveugle	0 m ... 0,05 m
Portée	Avec un coefficient de réflexion diffuse de 90 % et 10 klx 75 m Avec un coefficient de réflexion diffuse de 10 % et 10 klx 40 m
Taille de spot	Divergence type : 4,8 mrad Sur le capot optique : 8 mm

¹⁾ Pour plus de détails, voir le diagramme de plage de fonctionnement dans la partie Schémas techniques.

Nombre d'échos évalués	3
-------------------------------	---

¹⁾ Pour plus de détails, voir le diagramme de plage de fonctionnement dans la partie Schémas techniques.

Mécanique/électronique

Mode de raccordement	1 x raccordement « Ethernet », connecteur femelle M12 4 pôles, codage D 1 x raccordement « POWER », fiche M12 12 pôles, codage A
Connecteur système	Voir connecteur système 2130754, monté vers l'arrière
Tension d'alimentation	9 V DC ... 30 V DC
Puissance absorbée	Typ. 4,5 W, max. 17 W pour les sorties numériques chargées, voir connecteur système 2130754
Courant de sortie	≤ 200 mA
Matériau du boîtier	Aluminium avec revêtement Suretec650
Couleur du boîtier	Gris anthracite (RAL 7016)
Capuchon d'optique	Polycarbonate, revêtement antirayures
Indice de protection	IP65 (IEC 60529:1989+AMD1:1999+AMD2:2013) ¹⁾ IP67 (IEC 60529:1989+AMD1:1999+AMD2:2013) ¹⁾
Classe de protection	III (IEC 61140:2016-11)
Sécurité électrique	IEC 61010-1:2010-06+AMD1:2016
Poids	220 g, sans connecteur système
Dimensions (L x l x H)	60 mm x 60 mm x 82 mm
Élément de ventilation	Oui
MTBF	> 100 années
MTTFd	> 100 années (pour une température ambiante de 25 °C), EN ISO 13849-1:2015

¹⁾ Avec connecteur système raccordé.

Grandeurs caractéristiques relatives à la sécurité

MTTF_D	> 100 années, pour une température ambiante de 25 °C (EN ISO 13849-1:2015)
-------------------------	--

Fonctions

Compléments numériques	Pack Dynamic Sensing Profile Technologie multi-écho Pack de réduction et traitement de données Pack fiabilité LMDscandata (format de données) Détection de réflecteurs IMU (Inertial Measurement Unit) Codeurs
-------------------------------	---

Performance

Données de sortie LiDAR-LOC	Position (x, y angle de direction)
Vitesse LiDAR-LOC	≤ 3 m/s, en translation ≤ 90 °/s, rotatif
Précision de localisation	Typ. < 10 mm, position Typ. < 0,25 °, orientation
Déviatoin du faisceau	Typ. 0,27 ° 4,8 mrad
Édition de données par segment de balayage	Taille du segment 30 ° à < 25 Hz, Taille du segment 60 ° à ≥ 30 Hz

¹⁾ Valeur typique ; valeur réelle en fonction des conditions ambiantes.

²⁾ 10 klx et 100 klx ; 1 σ.

Fréquence de balayage/d'images	12.546 Points de mesure/s ... 264.963 Points de mesure/s, en fonction du Dynamic Sensing Profile et du nombre d'échos
Latence des données de mesure	Taille du segment 30° à < 25 Hz : ≤ 10 ms (3 σ) Taille du segment 60° à ≥ 30 Hz : ≤ 15 ms (3 σ), en fonction du Dynamic Sensing Profile et du nombre d'échos
Forme d'objet détectable	Pratiquement au choix
Erreur systématique	Typ. ± 20 mm ¹⁾ Max. ± 30 mm
Erreur statistique	≤ 5 mm (0,05 m à 5 m) ²⁾
Application intégrée	2D Object Detection LiDAR-LOC 2 Virtual Line Navigation CODE-LOC Sortie des données
Scénarios d'évaluation simultanés	Env. 3 (Le nombre des scénarios d'analyse simultanés dépend de la géométrie du champ)

¹⁾ Valeur typique ; valeur réelle en fonction des conditions ambiantes.

²⁾ 10 klx et 100 klx ; 1 σ.

Interfaces

Ethernet	✓ , UDP/IP (Compact, MSGPACK), TCP/IP (LMDscandata)
Fonction	Interface de données (édition du résultat de lecture), OPC DA, NTP, Sortie des données (distance, RSSI)
Taux de transfert des données	10 Mbit/s ... 100 Mbit/s, semi duplex / duplex intégral
Entrées/sorties numériques	6, configuration personnalisée possible, voir connecteur système 2130754
Données de sortie	Position (x, y angle de direction)
Indicateurs optiques	2 LEDs
Logiciel de configuration	SOPASair (navigateur web) SOPAS ET (logiciel) REST API
Pilote	ROS1, ROS2, C++, Python

Caractéristiques ambiantes

Coefficient de réflexion diffuse	1,8 % ... > 1.000 % (réflecteur)
Compatibilité électromagnétique (CEM)	
Rayonnement émis	Environnement industriel (IEC 61000-6-4:2018 / EN IEC 61000-6-4:2019 / IEC 61000-6-4:2006+A1:2010 / EN 61000-6-4:2007+A1:2011)
Rayonnement émis	Commercial and light-industrial locations (IEC 61000-6-8:2020 / EN IEC 61000-6-8:2020)
Immunité électromagnétique	Environnement industriel (IEC 61000-6-2:2016 / EN IEC 61000-6-2:2019 / IEC 61000-6-2:2005 / EN 61000-6-2:2005 / EN 61000-6-2:2005/AC:2005)
Domaines d'application	Automobile (UN ECE R10) ¹⁾
Domaines d'application	Machines agricoles et sylvicoles (ISO 14982-1, ISO 14982-2) ^{1) 2)}
Domaines d'application	Engins de terrassement et de construction (ISO 13766-1) ^{1) 2)}

¹⁾ Load-dump : dans ISO 16750-2 test B degré de gravité niveau 4 réussi pour systèmes 12 V. Avec des perturbations transitoires sur les câbles de signaux, filtrage de l'entrée (anti-rebond > 10 ms) nécessaire.

²⁾ Les exigences des normes ISO 13766-1 et DIN EN ISO 14982-1 en matière d'immunité aux décharges électrostatiques (ESD) ne sont respectées que dans les zones qui peuvent être facilement touchées de l'extérieur.

³⁾ IEC 60068-2-6:2007.

⁴⁾ IEC 60068-2-64:2008.

⁵⁾ IEC 60068-2-27:2008.

⁶⁾ EN 60068-2-14:2009.

Immunité aux vibrations	
Balayage de résonance sinusoïdal	10 Hz ... 1.000 Hz, 1 g ³⁾
Contrôle du sinus	10 Hz ... 500 Hz, 10 g, 10 cycles de fréquence ³⁾
Contrôle du bruit	10 Hz ... 500 Hz, 13,5 g RMS, 5 h ⁴⁾
	Possibilité de limiter brièvement la disponibilité des données de mesure en cas de pics de charge.
Immunité aux chocs	
	100 g, 6 ms, ± 3 chocs uniques/axe ⁵⁾
	40 g, 6 ms, ± 4.000 chocs continus/axe ⁵⁾
	50 g, 3 ms, ± 5.000 chocs continus/axe ⁵⁾
	Possibilité de limiter brièvement la disponibilité des données de mesure.
Température de service	
	-33 °C ... +50 °C
Température de stockage	
	-40 °C ... +70 °C
Variation de température	
	-33 °C ... +50 °C, 10 cycles ⁶⁾
Chaleur humide	
Cyclique	+ 25 °C ... + 55 °C, 95 % RH, sans condensation (fonctionnement/stockage/transport) (EN 60068-2-30)
Statique	+ 40 °C ... +93 °C, sans condensation (en fonctionnement) (EN 60068-2-78)
Humidité relative	
Fonctionnement	< 80 %, sans condensation (EN 60068-2-30:2005)
Stockage	≤ 90 %, sans condensation (EN 60068-2-30:2005)
Insensibilité à la lumière ambiante	
	100 klx, indirect
Hauteur d'utilisation (au-dessus du niveau de la mer)	
	< 5.000 m

¹⁾ Load-dump : dans ISO 16750-2 test B degré de gravité niveau 4 réussi pour systèmes 12 V. Avec des perturbations transitoires sur les câbles de signaux, filtrage de l'entrée (anti-rebond > 10 ms) nécessaire.

²⁾ Les exigences des normes ISO 13766-1 et DIN EN ISO 14982-1 en matière d'immunité aux décharges électrostatiques (ESD) ne sont respectées que dans les zones qui peuvent être facilement touchées de l'extérieur.

³⁾ IEC 60068-2-6:2007.

⁴⁾ IEC 60068-2-64:2008.

⁵⁾ IEC 60068-2-27:2008.

⁶⁾ EN 60068-2-14:2009.

Remarques générales

Remarque concernant l'utilisation	Le capteur n'est pas un composant de sécurité au sens des normes de sécurité pour les machines.respectivement en vigueur.
--	---

Certifications

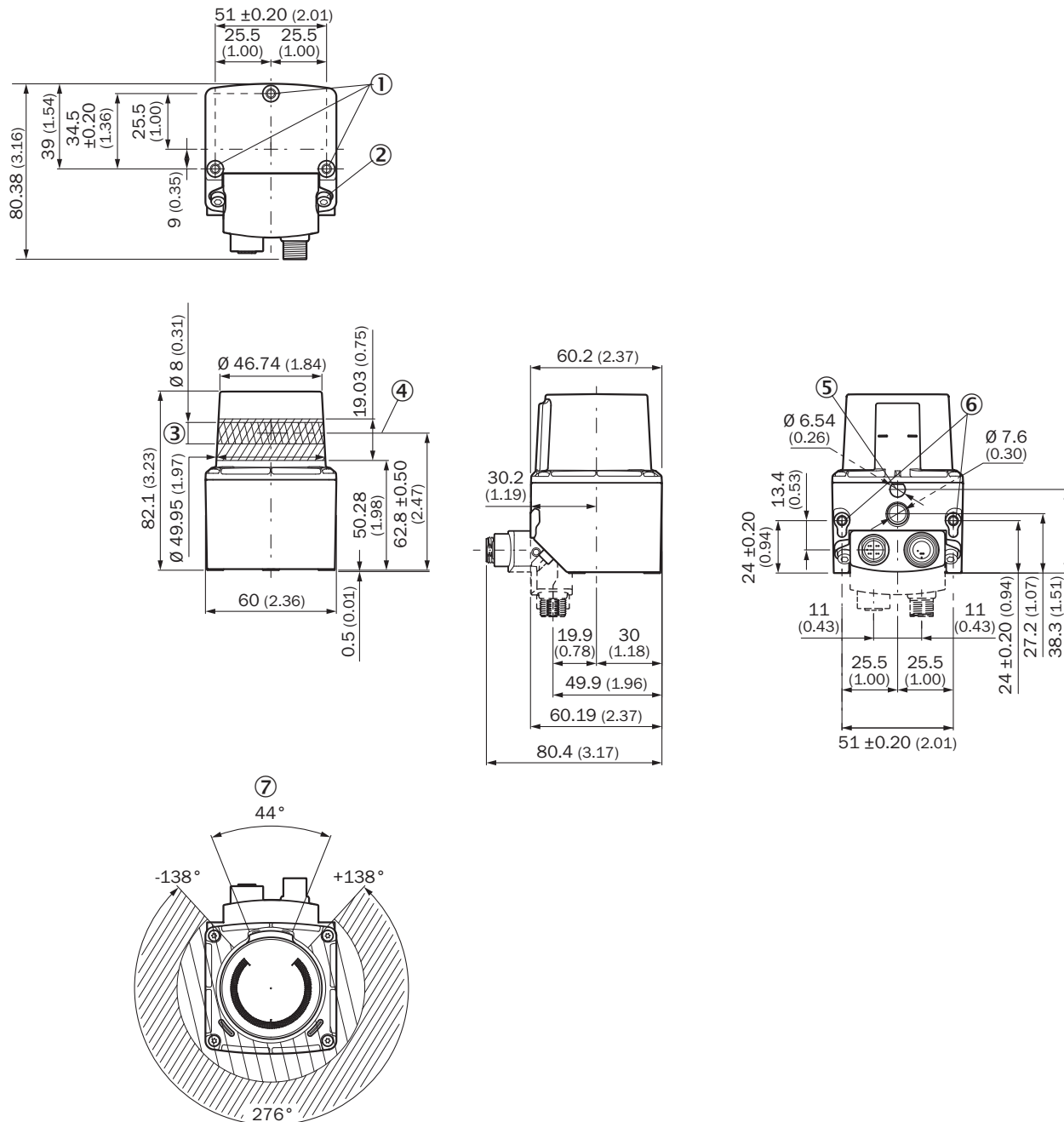
EU declaration of conformity	✓
UK declaration of conformity	✓
ACMA declaration of conformity	✓
China RoHS	✓
Certificat cTUVus	✓
Information according to Art. 3 of Data Act (Regulation EU 2023/2854)	✓

Classifications

ECLASS 5.0	27270990
ECLASS 5.1.4	27270990

ECLASS 6.0	27270913
ECLASS 6.2	27270913
ECLASS 7.0	27270913
ECLASS 8.0	27270913
ECLASS 8.1	27270913
ECLASS 9.0	27270913
ECLASS 10.0	27270913
ECLASS 11.0	27270913
ECLASS 12.0	27270913
ETIM 5.0	EC002550
ETIM 6.0	EC002550
ETIM 7.0	EC002550
ETIM 8.0	EC002550
UNSPSC 16.0901	41111615

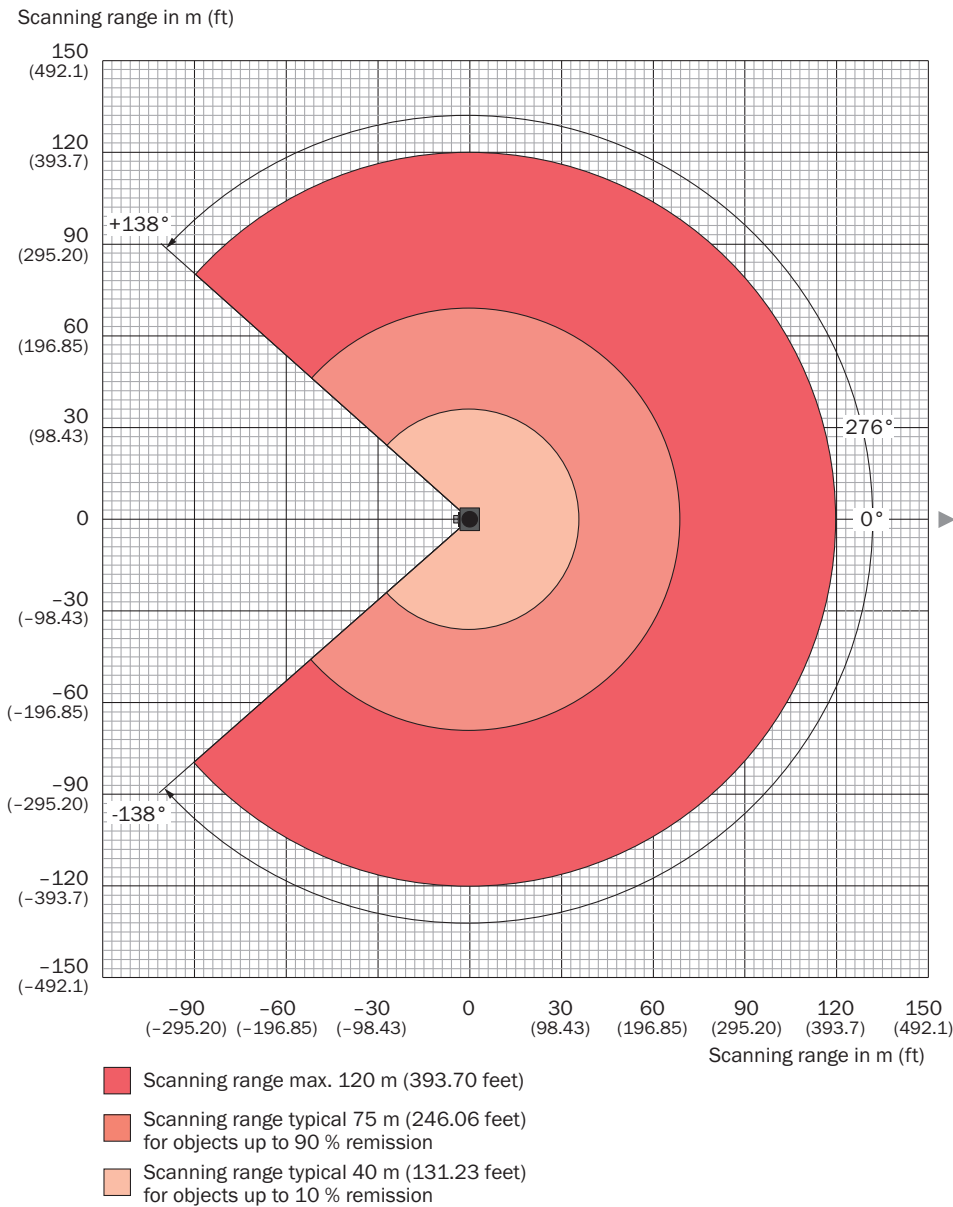
Plan coté



Dimensions en mm (inch)

- ① Trous taraudés M4 ; profondeur 4,2 mm ; couple de serrage 2,5 nm
- ② Couple de serrage 2,5 nm, vis incluse dans le connecteur
- ③ zone d'émission
- ④ axe d'émission
- ⑤ Point d'appui
- ⑥ Trous taraudés M4 ; profondeur 5,4 mm ; couple de serrage 2,5 nm
- ⑦ zone dans laquelle aucune surface réfléchissante ne doit se trouver lorsque l'appareil est monté

Diagramme des zones de fonctionnement Plage de fonctionnement pour picoScan150 Pro-1



toutes les valeurs de plage de fonctionnement s'appliquent au mode de sensibilité « Standard »

Dynamic Sensing Profile	Minimum		Typical				On high reflective targets and reflectors	
	100 klx		10 klx		100 klx		W/o range extension	With range extension
	10 %	90 %	10 %	90 %	10 %	90 %		
15 Hz & 0.33°	-	-	40 m	75 m	27 m	52 m	60 m	120 m
15 Hz & 0.5°	-	-	40 m	75 m	27 m	52 m	60 m	120 m
15 Hz & 1°	-	-	40 m	75 m	27 m	52 m	60 m	120 m
20 Hz & 0.1°	17 m	32 m	27 m	45 m	19 m	36 m	45 m	Not available
20 Hz & 0.25°	-	-	34 m	65 m	24 m	45 m	60 m	120 m

Dynamic Sensing Profile	Minimum		Typical				On high reflective targets and reflectors	
	100 klx		10 klx		100 klx		W/o range extension	With range extension
	10 %	90 %	10 %	90 %	10 %	90 %		
25 Hz & 0.25°	20 m	39 m	33 m	62 m	22 m	43 m	60 m	110 m
30 Hz & 0.1°	-	-	25 m	30 m	17 m	30 m	30 m	Not available
40 Hz & 0.25°	18 m	34 m	29 m	55 m	20 m	38 m	60 m	70 m
50 Hz & 0.25°	-	-	27 m	52 m	19 m	36 m	55 m	Not available
15 Hz & 0.05°	-	-	25 m	25 m	17 m	25 m	25 m	Not available
40 Hz & 0.125°	-	-	24 m	30 m	17 m	30 m	30 m	Not available

SICK EN BREF

SICK est l'un des principaux fabricants de capteurs et de solutions de détection intelligents pour les applications industrielles. Notre gamme unique de produits et de services vous fournit tous les outils dont vous avez besoin pour la gestion sûre et efficace de vos processus, la protection des personnes contre les accidents et la prévention des dommages environnementaux.

Nous possédons une vaste expérience dans de nombreux secteurs et connaissons vos processus et vos exigences. Nous sommes en mesure de vous proposer les capteurs intelligents qui répondent parfaitement à vos besoins. Nos solutions systèmes sont testées et améliorées dans des centres d'application situés en Europe, en Asie et en Amérique du Nord afin de satisfaire pleinement nos clients. Cette rigueur a fait de notre entreprise un fournisseur et partenaire de développement fiable.

Nous proposons également une gamme complète de services : les SICK LifeTime Services vous accompagnent tout au long du cycle de vie de vos machines et vous garantissent sécurité et productivité.

C'est ainsi que nous concevons la détection intelligente.

DANS LE MONDE ENTIER, PRÈS DE CHEZ VOUS :

Interlocuteurs et autres sites sur → www.sick.com