



GTB6SP-22A1116EZZZ

G6

CAPTEURS PHOTOÉLECTRIQUES

**SICK**  
Sensor Intelligence.



### informations de commande

type	référence
GTB6SP-22A1116EZZZ	1141176

Autres modèles d'appareil et accessoires → [www.sick.com/G6](http://www.sick.com/G6)

illustration non contractuelle



### caractéristiques techniques détaillées

#### Caractéristiques

<b>Principe de fonctionnement</b>	Détecteur à réflexion directe
<b>Principe de fonctionnement, détail</b>	Élimination d'arrière-plan
<b>Distance de commutation</b>	
Distance de commutation min.	5 mm
Distance de commutation max.	400 mm
Plage de réglage seuil de commutation pour l'élimination de l'arrière-plan	35 mm ... 400 mm
Distance minimale entre la distance de commutation réglée et l'arrière-plan (noir 6 % / blanc 90 %)	5 mm, à une distance de 120 mm
Plage de distance de commutation conseillée pour la meilleure performance	35 mm ... 140 mm
<b>Faisceau de l'émetteur</b>	
Source d'émission	LED PinPoint
Type de lumière	Lumière rouge visible
Forme du spot lumineux	En forme de points
Taille du spot lumineux (distance)	Ø 5,6 mm (150 mm)
<b>Caractéristiques LED</b>	
Référence normative	EN 62471:2008-09   CEI 62471:2006, modifié
Identification des groupes à risque par LED	Groupe libre
Longueur d'onde	640 nm
Durée de vie moyenne	100.000 h à T <sub>U</sub> = +25 °C
<b>Plus petit objet détectable (MDO) typ.</b>	Objet avec coefficient de réflexion diffuse de 90 % (correspond au blanc standard selon DIN 5033)
<b>Réglage</b>	

Potentiomètre	Pour le réglage de la distance de commutation, 5 tours
Commutateur de mode	Pour l'inversion de la fonction de commutation (commutation clair/sombre)
<b>Affichage</b>	
LED verte	Afficheur d'état Activé en permanence : mise sous tension
LED jaune	État réception de lumière Activé en permanence : Objet présent Désactivé en permanence : Objet absent

### Grandeurs caractéristiques relatives à la sécurité

<b>MTTF<sub>D</sub></b>	3.564 années
<b>DC<sub>avg</sub></b>	0 %
<b>T<sub>M</sub> (durée d'utilisation)</b>	20 années

### Électrique

<b>Tension d'alimentation U<sub>B</sub></b>	10 V DC ... 30 V DC <sup>1)</sup>
<b>Ondulation résiduelle</b>	≤ 5 V <sub>SS</sub>
<b>Catégorie d'utilisation</b>	DC-12 (selon EN 60947-5-2) DC-13 (selon EN 60947-5-2)
<b>Consommation</b>	≤ 20 mA, sans charge. À U <sub>B</sub> = 24 V
<b>Classe de protection</b>	III
<b>Sortie numérique</b>	
Nombre	1
Type	PNP
Type de commutation	Commutation claire/sombre
Tension du signal PNP HAUT / BAS	Env. U <sub>B</sub> -3 V / 0 V
Courant de sortie I <sub>max</sub> .	≤ 100 mA <sup>2)</sup>
Circuits de protection Entrées	Protégé contre l'inversion de polarité Protégé contre les surintensités Résistant aux courts-circuits
Temps de réponse	≤ 625 μs <sup>3)</sup>
Fréquence de commutation	1.000 Hz <sup>4)</sup>
<b>Affectation des broches/fils</b>	
Fonction broche 4 / noir (BK)	Sortie numérique, commutation claire, objet présent sortie Q HIGH
Fonction broche 4 / noir (BK) - Détail	La broche 4, fonction du capteur est commutable Autres réglages possibles via le commutateur de mode

<sup>1)</sup> Valeurs limites.

<sup>2)</sup> Pour U<sub>B</sub> > 24 V, I max = 50 mA.

<sup>3)</sup> Durée du signal sur charge ohmique.

<sup>4)</sup> Pour un rapport clair/sombre de 1:1.

### Mécanique

<b>Forme</b>	Rectangulaire
<b>Dimensions (l x H x P)</b>	12 mm x 31,6 mm x 21 mm
<b>Raccordement</b>	Connecteur mâle M8, 4 pôles
<b>Matériau</b>	

Boîtier	Plastique, ABS
Vitre frontale	Plastique, PMMA
Connecteur mâle	Métal, Alliage de cuivre (C3604 CUZN39PB3)
<b>Poids</b>	Env. 10 g
<b>Couple de serrage max. des vis de fixation</b>	0,4 Nm

## Caractéristiques ambiantes

<b>Indice de protection</b>	IP67 (EN 60529)
<b>Température de fonctionnement</b>	-30 °C ... +55 °C
<b>Température ambiante d'entreposage</b>	-40 °C ... +70 °C
<b>Standard insensibilité à la lumière ambiante</b>	Lumière du soleil: ≤ 30.000 lx
<b>Immunité aux chocs</b>	30 g, 11 ms (3 chocs positifs et 3 négatifs le long des axes X, Y, Z, soit 18 chocs au total (EN60068-2-27))
<b>Immunité aux vibrations</b>	10 Hz ... 55 Hz (Amplitude 0,5 mm, 3 x 30 min (EN60068-2-6))
<b>Humidité de l'air</b>	35 % ... 95 %, humidité relative (pas de buée)
<b>Compatibilité électromagnétique (CEM)</b>	EN 60947-5-2
<b>Fichier UL n°</b>	NRKH.E348498 & NRKH7.E348498

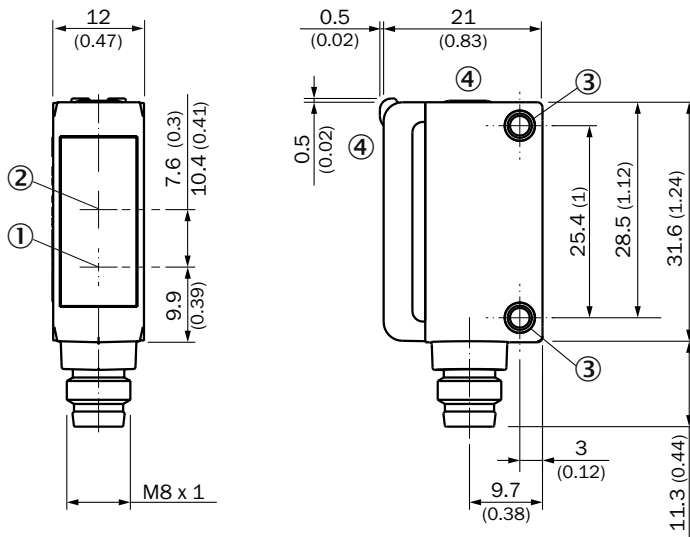
## Certifications

<b>EU declaration of conformity</b>	✓
<b>UK declaration of conformity</b>	✓
<b>ACMA declaration of conformity</b>	✓
<b>Moroccan declaration of conformity</b>	✓
<b>China RoHS</b>	✓
<b>cULus certificate</b>	✓

## Classifications

<b>ECLASS 5.0</b>	27270904
<b>ECLASS 5.1.4</b>	27270904
<b>ECLASS 6.0</b>	27270904
<b>ECLASS 6.2</b>	27270904
<b>ECLASS 7.0</b>	27270904
<b>ECLASS 8.0</b>	27270904
<b>ECLASS 8.1</b>	27270904
<b>ECLASS 9.0</b>	27270904
<b>ECLASS 10.0</b>	27270904
<b>ECLASS 11.0</b>	27270904
<b>ECLASS 12.0</b>	27270903
<b>ETIM 5.0</b>	EC002719
<b>ETIM 6.0</b>	EC002719
<b>ETIM 7.0</b>	EC002719
<b>ETIM 8.0</b>	EC002719
<b>UNSPSC 16.0901</b>	39121528

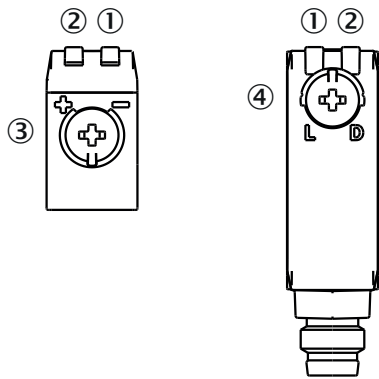
Plan coté



Dimensions en mm (inch)

- ① Centre de l'axe optique émetteur
- ② Centre de l'axe optique récepteur
- ③ orifices de montage M3
- ④ Éléments d'affichage et de réglage

Éléments d'affichage et de réglage



- ① LED verte
- ② LED jaune
- ③ potentiomètre
- ④ Commutateur de mode

Mode de raccordement Connecteur mâle M8, 4 pôles

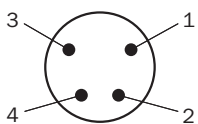


Schéma de raccordement Cd-066

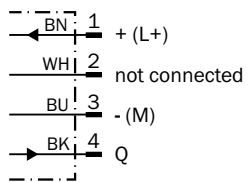


Table de vérité PNP - commutation sombre  $\bar{Q}$

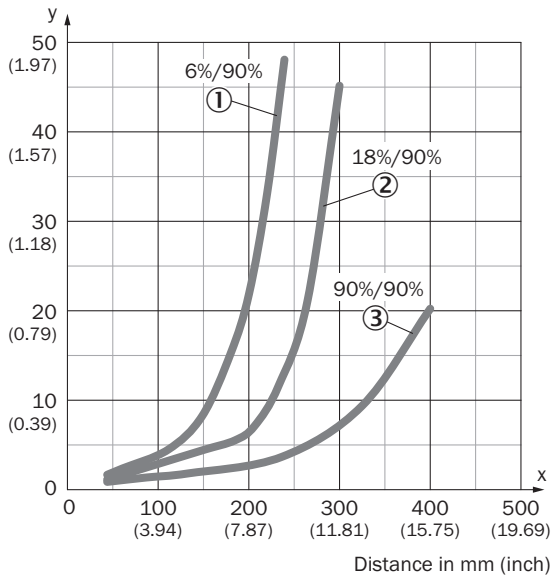
	Dark switching $\bar{Q}$ (normally closed)	
	Object not present → Output HIGH	Object present → Output LOW
Light receive	✘	✔
Light receive indicator	✘	☀
Load resistance	⚡	✘

Table de vérité PNP - commutation claire Q

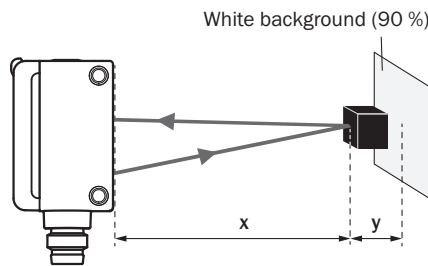
	Light switching Q (normally open)	
	Object not present → Output LOW	Object present → Output HIGH
Light receive	⊗	☑
Light receive indicator	⊗	☀
Load resistance	⊗	⚡

Caractéristique

Minimum distance in mm (y) between the set sensing range and white background (90 % remission factor)



Example:  
Safe suppression of the background

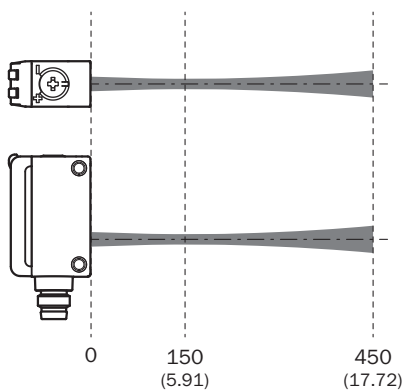
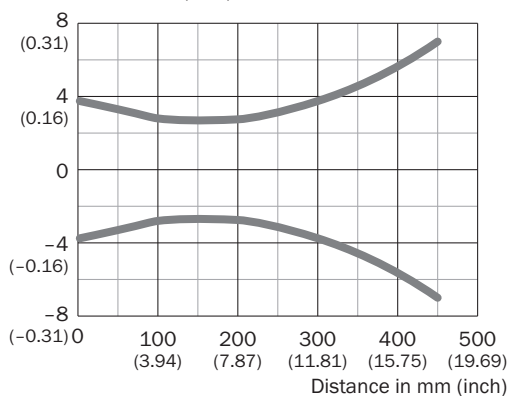


Black object (6 % remission factor)  
Set sensing range  $x = 120$  mm  
Needed minimum distance to white background  $y = 5$  mm

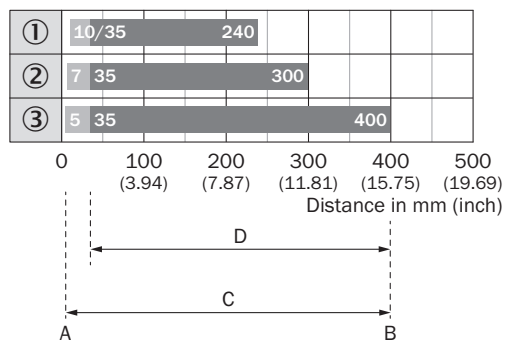
- ① Objet noir, coefficient de réflexion diffuse 6 %
- ② Objet gris, coefficient de réflexion diffuse 18 %
- ③ Objet blanc, coefficient de réflexion diffuse 90 %

### Taille du spot lumineux

Dimensions in mm (inch)








### Graphique de la portée



1	Objet noir, coefficient de réflexion diffuse 6 %
2	Objet gris, coefficient de réflexion diffuse 18 %
3	Objet blanc, coefficient de réflexion diffuse 90 %
A	Distance de commutation min. en mm
B	Distance de commutation max. en mm
C	Plage de distance capteur et objet max.
D	Plage de distance capteur et objet recommandée

## accessoires recommandés

Autres modèles d'appareil et accessoires → [www.sick.com/G6](http://www.sick.com/G6)

	description succincte	type	référence
technique de fixation			
	<ul style="list-style-type: none"> <li><b>Description:</b> Bloc de serrage pour fixer les capteurs G6 sur des barres rondes de 12 mm, serrage possible jusqu'à 4 mm max. d'épaisseur de tôle</li> <li><b>Matériau:</b> Acier</li> <li><b>Détails:</b> Aluminium (bloc de serrage), Acier inoxydable (équerre de fixation)</li> <li><b>Contenu de la livraison:</b> Bloc de serrage avec dispositif d'insertion de barres rondes, équerre de fixation, matériel de fixation</li> </ul>	BEF-KHS-IS12G6	2086865
	<ul style="list-style-type: none"> <li><b>Description:</b> Équerre de fixation pour montage mural</li> <li><b>Matériau:</b> Acier inoxydable</li> <li><b>Détails:</b> Acier inoxydable</li> <li><b>Contenu de la livraison:</b> Avec matériel de fixation</li> <li><b>Convient pour:</b> W8, W8G, W8 Laser, W8 Inox, G6, G6 Inox, W100 Laser, W100-2, KTM Core, KTM Prime, CSM, LUTM, W4S</li> </ul>	BEF-W100-A	5311520
	<ul style="list-style-type: none"> <li><b>Matériau:</b> Acier inoxydable</li> <li><b>Détails:</b> Acier inoxydable (1.4301)</li> <li><b>Convient pour:</b> W4S, W4S</li> </ul>	BEF-WN-G6	2062909
connecteurs et câbles			
	<ul style="list-style-type: none"> <li><b>Description:</b> Câble capteur / actionneur, non blindé</li> <li><b>Mode de raccordement tête A:</b> Connecteur femelle, M8, 4 pôles, droit, Codage A</li> <li><b>Mode de raccordement tête B:</b> Extrémité de câble ouverte</li> <li><b>Type de signal:</b> Câble capteur / actionneur</li> <li><b>Câble:</b> 5 m, 4 fils, PVC</li> <li><b>Domaine d'utilisation:</b> Zones non sollicitées, Domaine de produit chimique</li> </ul>	YF8U14-050VA3X-LEAX	2095889
	<ul style="list-style-type: none"> <li><b>Description:</b> Câble capteur / actionneur, non blindé</li> <li><b>Mode de raccordement tête A:</b> Connecteur femelle, M8, 4 pôles, droit, Codage A</li> <li><b>Mode de raccordement tête B:</b> Extrémité de câble ouverte</li> <li><b>Type de signal:</b> Câble capteur / actionneur</li> <li><b>Câble:</b> 5 m, 4 fils, PUR, sans halogène</li> <li><b>Domaine d'utilisation:</b> Mode chaîne porte-câble, Domaine de l'huile/des lubrifiants, robots, Mode chaîne porte-câble</li> </ul>	YF8U14-050UA3X-LEAX	2094792

## SICK EN BREF

SICK est l'un des principaux fabricants de capteurs et de solutions de détection intelligents pour les applications industrielles. Notre gamme unique de produits et de services vous fournit tous les outils dont vous avez besoin pour la gestion sûre et efficace de vos processus, la protection des personnes contre les accidents et la prévention des dommages environnementaux.

Nous possédons une vaste expérience dans de nombreux secteurs et connaissons vos processus et vos exigences. Nous sommes en mesure de vous proposer les capteurs intelligents qui répondent parfaitement à vos besoins. Nos solutions systèmes sont testées et améliorées dans des centres d'application situés en Europe, en Asie et en Amérique du Nord afin de satisfaire pleinement nos clients. Cette rigueur a fait de notre entreprise un fournisseur et partenaire de développement fiable.

Nous proposons également une gamme complète de services : les SICK LifeTime Services vous accompagnent tout au long du cycle de vie de vos machines et vous garantissent sécurité et productivité.

**C'est ainsi que nous concevons la détection intelligente.**

## DANS LE MONDE ENTIER, PRÈS DE CHEZ VOUS :

Interlocuteurs et autres sites sur → [www.sick.com](http://www.sick.com)